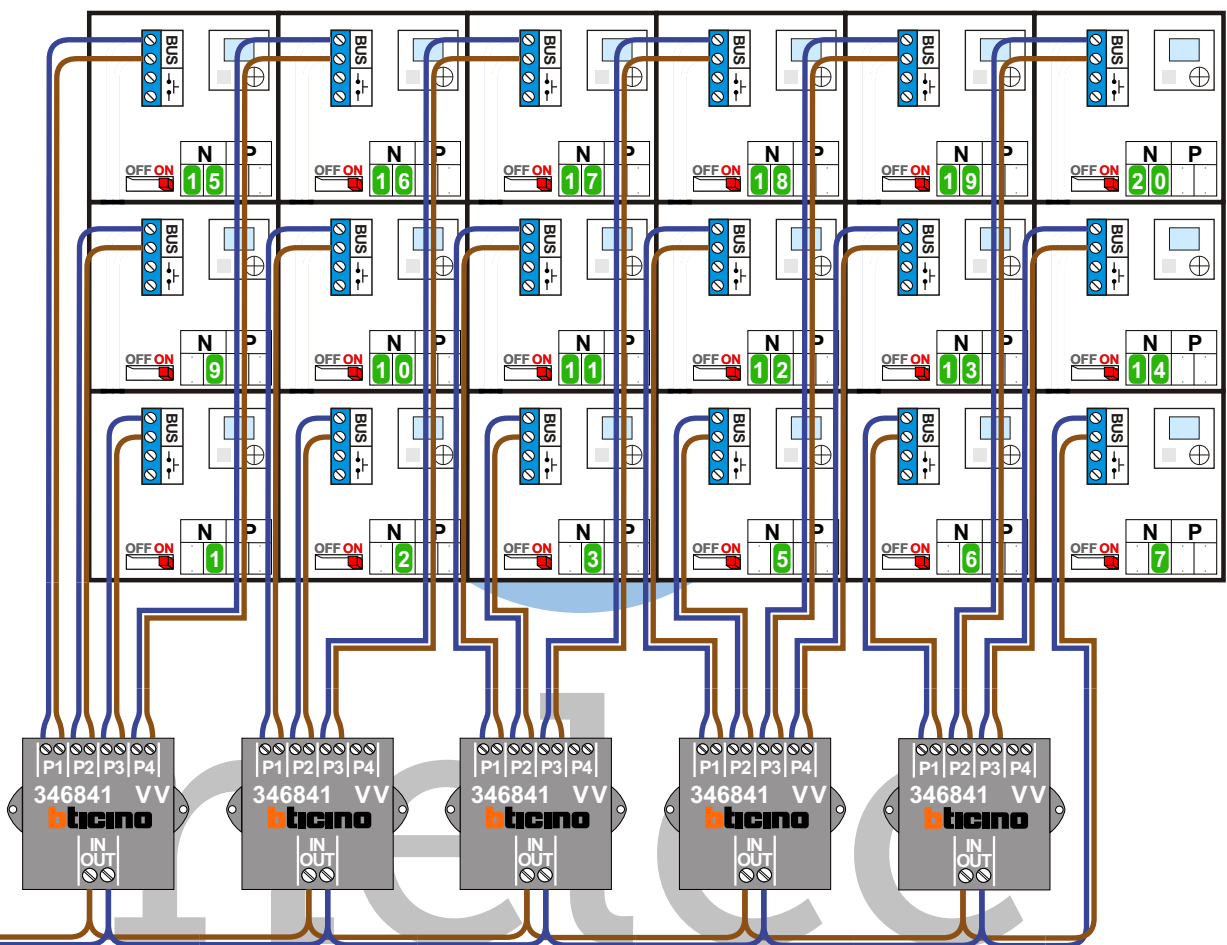


VideoVerdeler

De aders moeten echt **OP** de klemmen doorgelust worden!



Van pagina 1

INTERCOM MADE EASY

