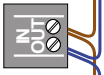
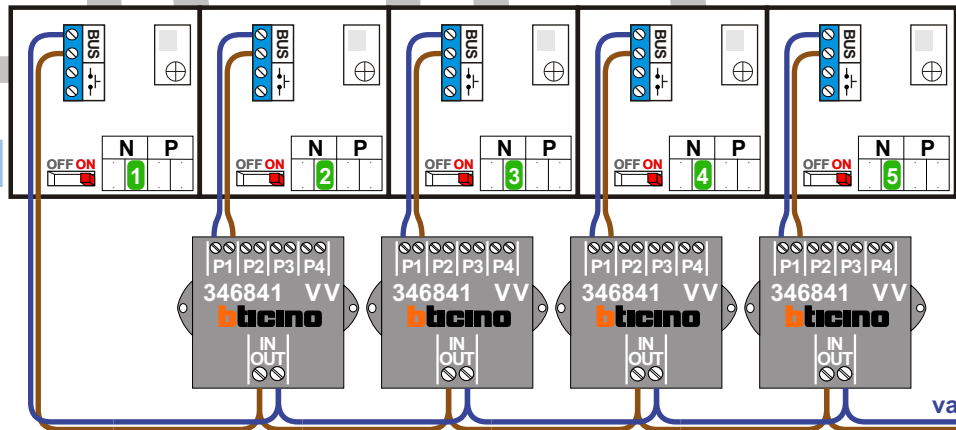
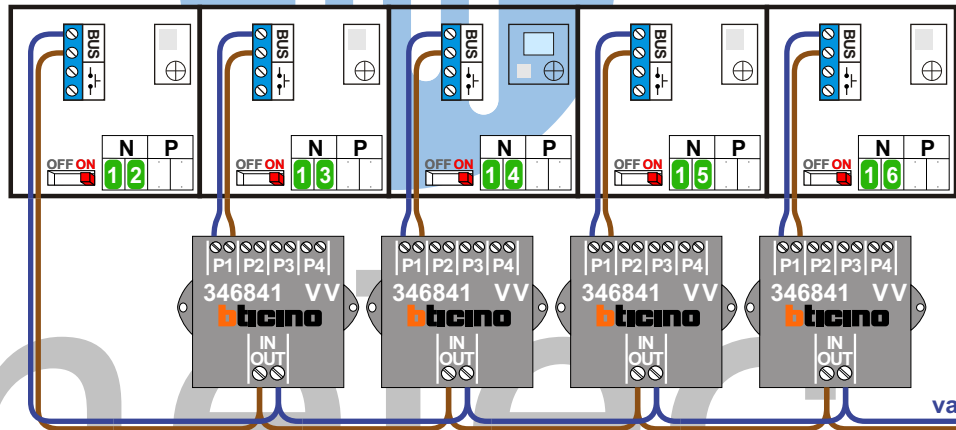
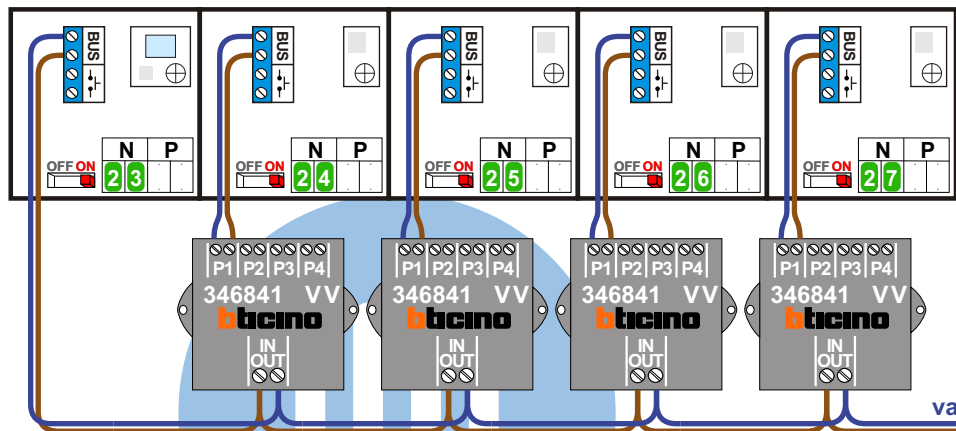
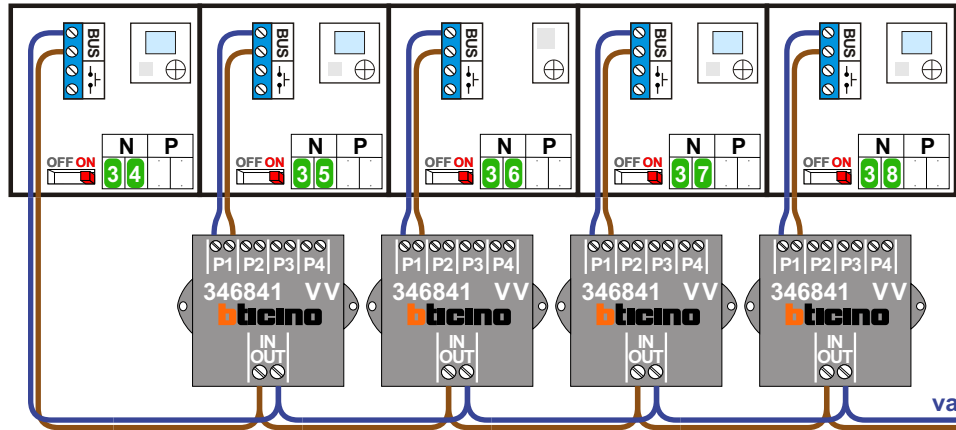
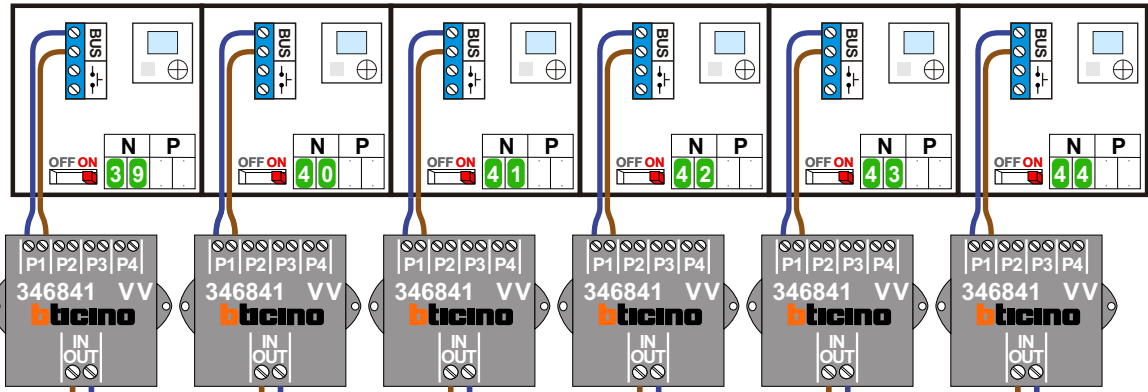


VideoVerdelers

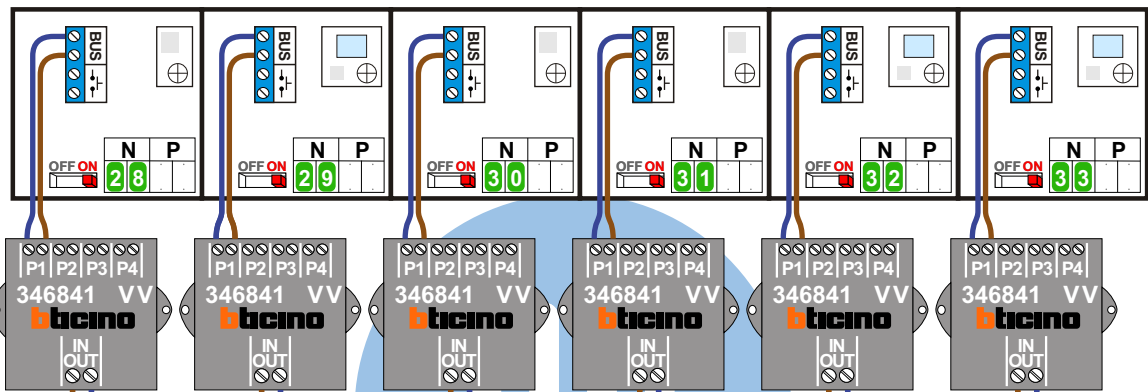


De aders moeten echt OP de klemmen doorgelust worden!

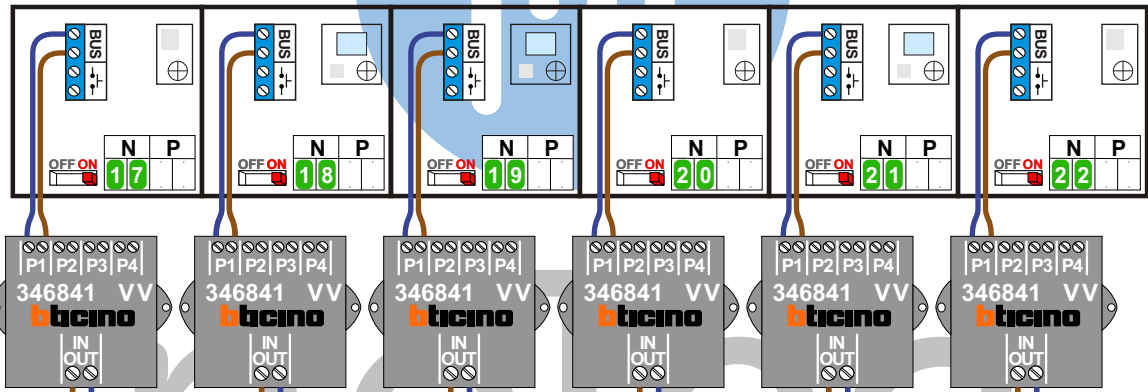




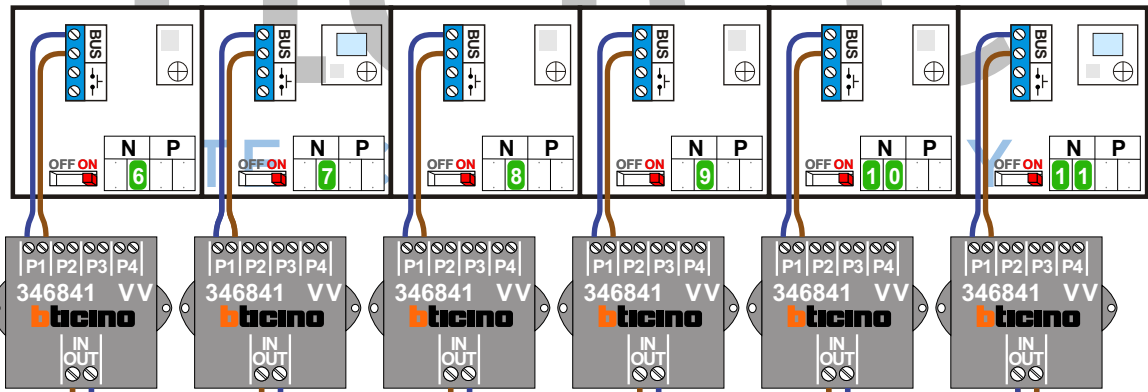
naar pagina 2



naar pagina 2



naar pagina 2



naar pagina 2

van KNOOP 1 pagina 1

van KNOOP 1 pagina 1

van KNOOP 2 pagina 1

van KNOOP 2 pagina 1

N-waarde	Huisnummer	Telefoon/Video
1	2F 01	T-40
2	2F 02	T-40
3	2F 03	T-40
4	2F 04	T-40
5	2F 05	M-40
6	2F 06	T-40
7	2F 07	M-40
8	2F 08	T-40
9	2F 09	T-40
10	2F 10	T-40
11	2F 11	M-40
12	2F 12	T-40
13	2F 13	T-40
14	2F 14	M-40
15	2F 15	T-40
16	2F 16	T-40
17	2F 17	T-40
18	2F 18	M-40
19	2F 19	M-40
20	2F 20	T-40
21	2F 21	M-40
22	2F 22	T-40
23	2F 23	M-40
24	2F 24	T-40
25	2F 25	T-40
26	2F 26	T-40
27	2F 27	T-40
28	2F 28	T-40
29	2F 29	M-40
30	2F 30	T-40
31	2F 31	T-40
32	2F 32	M-40
33	2F 33	M-40
34	2F 34	M-40
35	2F 35	M-40
36	2F 36	T-40
37	2F 37	M-40
38	2F 38	M-40
39	2F 39	M-40
40	2F 40	M-40
41	2F 41	M-40
42	2F 42	M-40
43	2F 43	M-40
44	2F 44	M-40

nelec
 INTERCOM MADE EASY