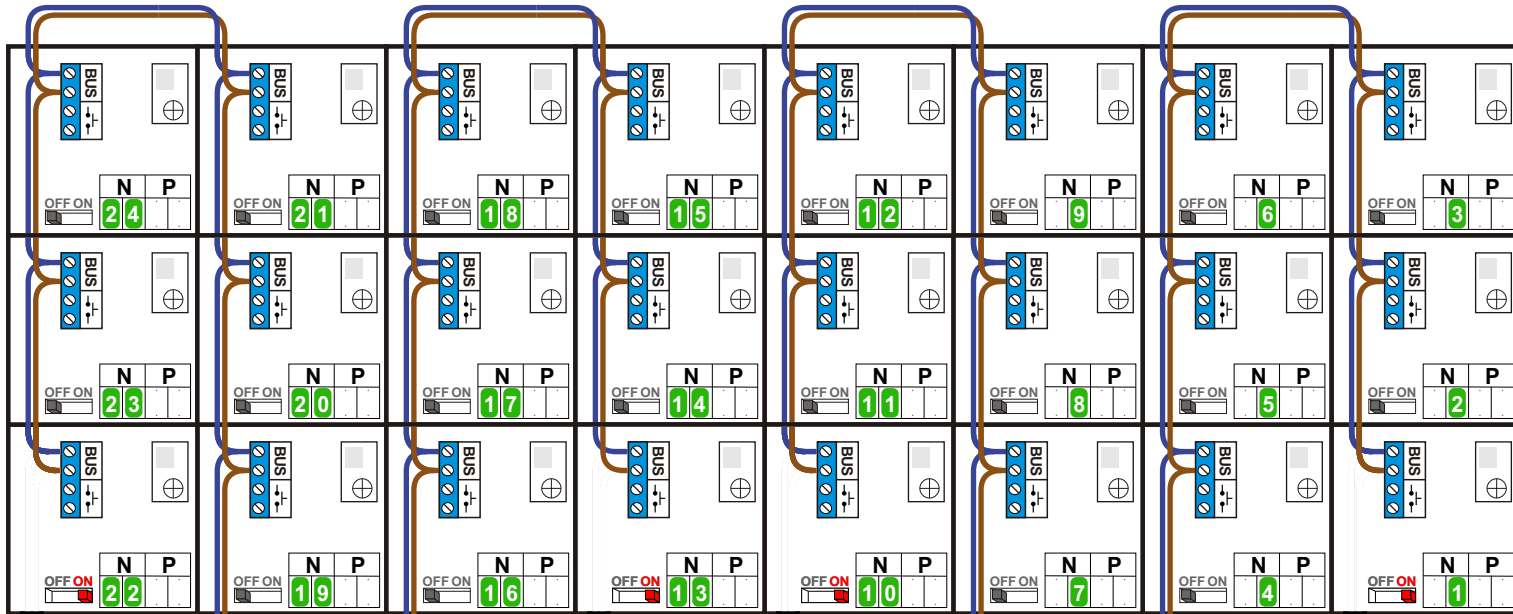
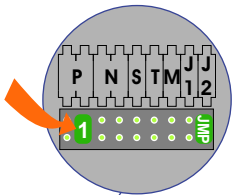
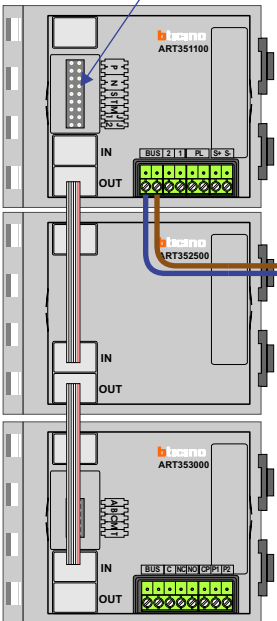


**— = systeemkabel**  
 Bij kabel 2 x 1 mm<sup>2</sup>:  
 180% afstand!  
 Bij kabel 2 x 0,28 mm<sup>2</sup>:  
 60% afstand!  
 UTP op aanvraag.

Bij installaties zonder beeld maakt het niet uit hoe je de bus aansluit. De telefoons hoeven niet in serie en eindweerstand zijn niet nodig.



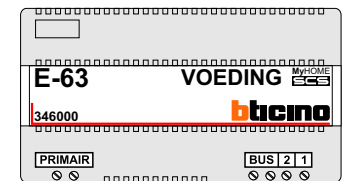
DEURSTATION S-140A



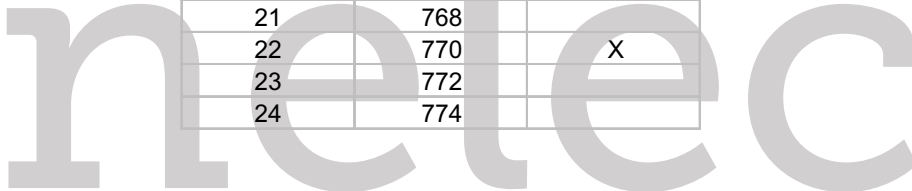
Max. 290 meter

Max. 320 meter systeemkabel tot laatste deurelefoon

nelec  
INTERCOM MADE EASY



N-waarde	Huisnummer	Switch ON
1	716	X
2	718	
3	720	
4	724	
5	726	
6	728	
7	732	
8	734	
9	736	
10	738	X
11	740	
12	742	
13	748	X
14	750	
15	752	
16	756	
17	758	
18	760	
19	764	
20	766	
21	768	
22	770	X
23	772	
24	774	

  
nelec  
INTERCOM MADE EASY