

— = systeemkabel
Bij andere getwiste kabel 66% afstand!
Bij ongetwiste kabel max. 50 meter buitenpost naar videofoon.
UTP op aanvraag.

Blok 1		
N-Waarde	Huisnummer	Switch-ON
1	22	
2	24	
3	26	
4	28	X
5	30	X
6	32	

Blok 2		
N-Waarde	Huisnummer	Switch-ON
1	34	
2	36	
3	38	
4	40	X
5	42	X
6	44	

Blok 3		
N-Waarde	Huisnummer	Switch-ON
1	46	
2	48	
3	50	
4	52	X
5	54	X
6	56	

Blok 4		
N-Waarde	Huisnummer	Switch-ON
1	58	
2	60	
3	62	
4	64	X
5	66	X
6	68	

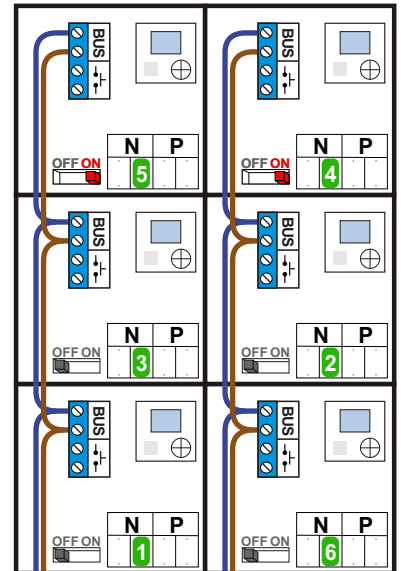
BUS 2-DRAADS

Bij monteren/demonteren spanning eraf en voorkom defecten!

M-40

De aders moeten echt OP de connector doorgelust worden!

De twee stijgers echt OP de klemmen van E-67 aansluiten!



nelec
INTERCOM MADE EASY

Max. 100 meter systeemkabel tot laatste videofoon

