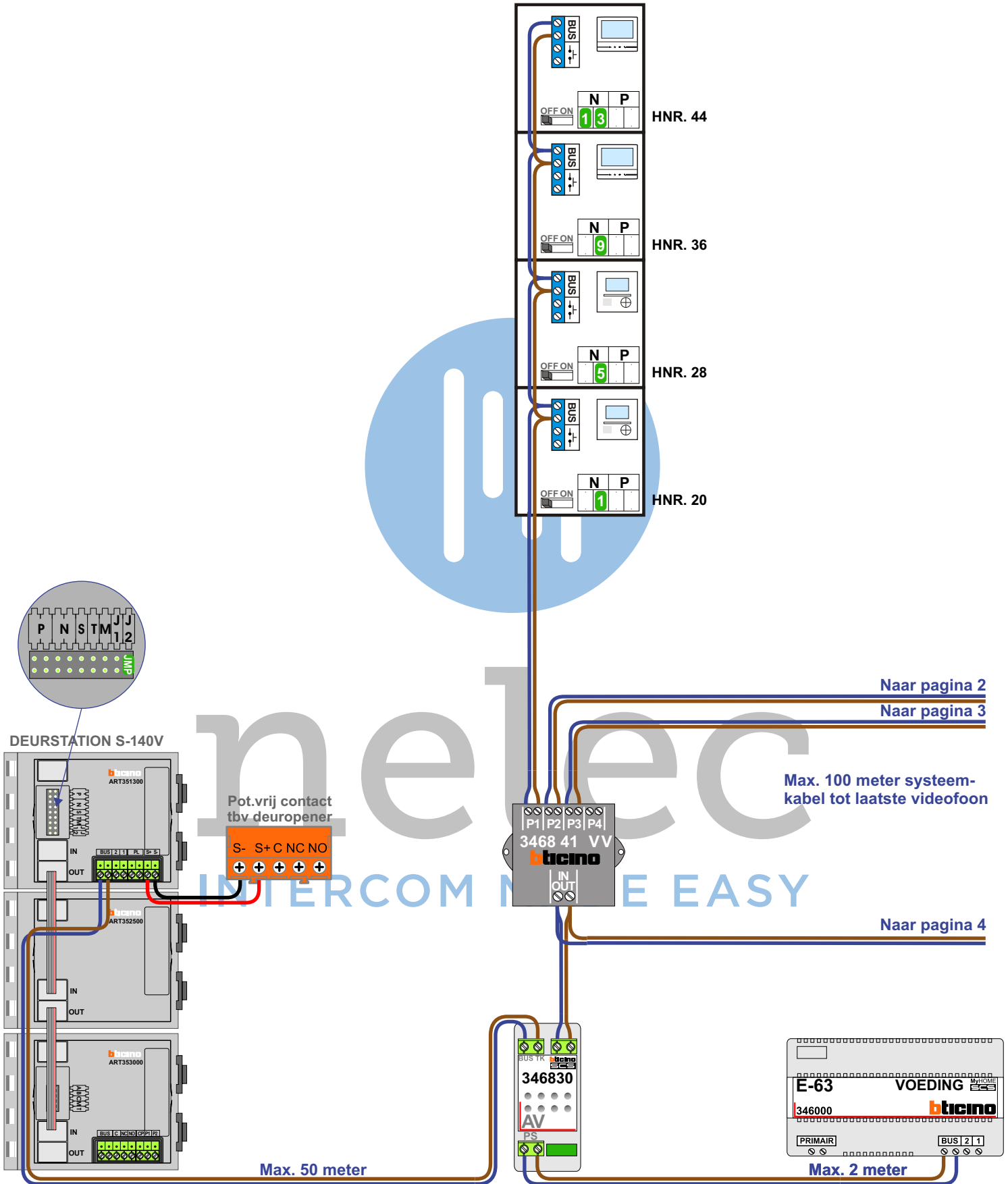


**— = systeemkabel**  
 Bij andere getwiste kabel 66% afstand!  
 Bij ongetwiste kabel max. 50 meter buitenpost naar videofoon.  
 UTP op aanvraag.

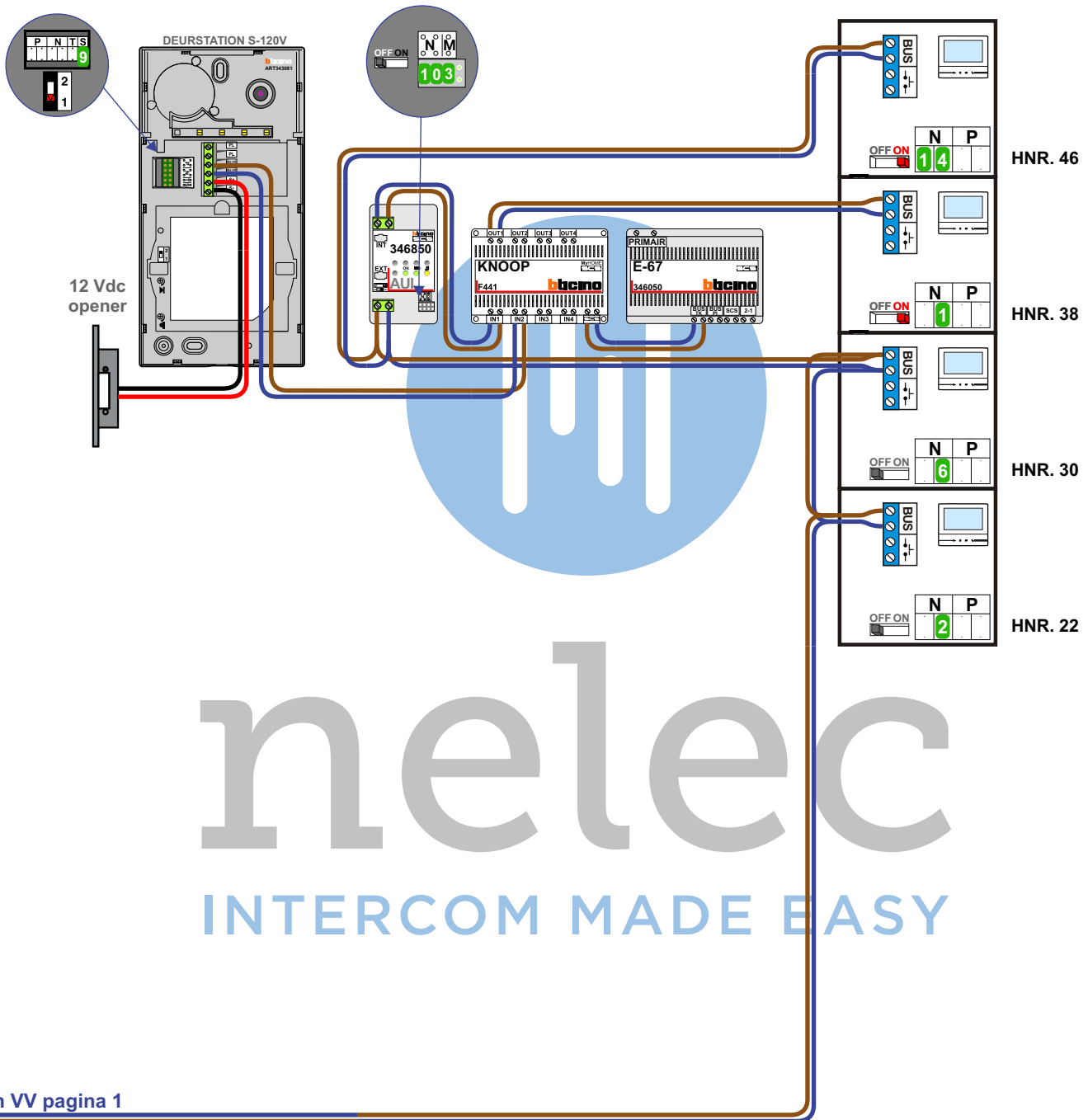
M-43 M-70  
 BUS  
 De aders moeten echt OP de connector doorgelust worden!




M-43 M-70

BUS

De anders moeten echt OP de connector doorgelust worden!

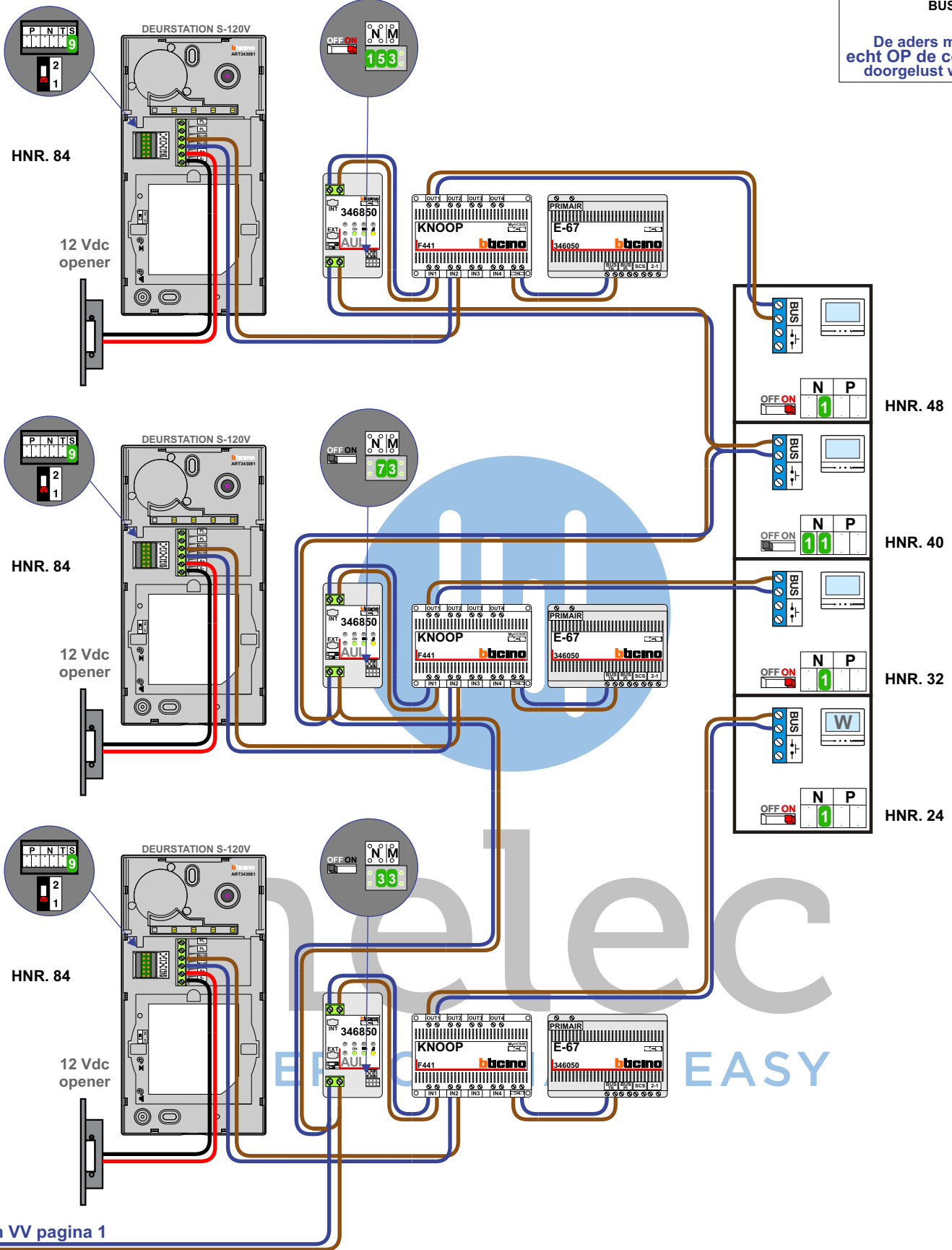


M-43 M-70

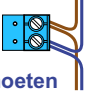


BUS

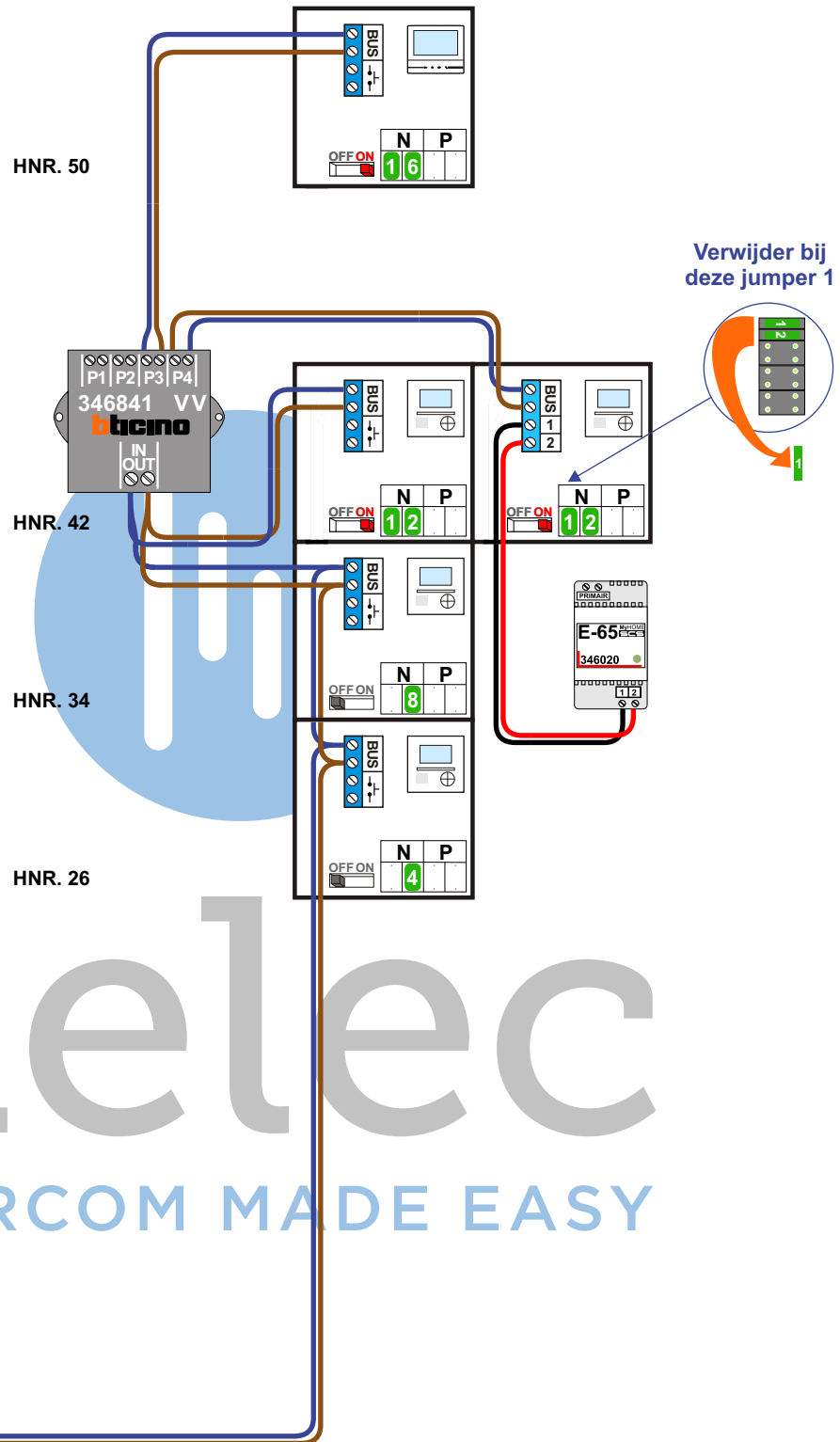
De anders moeten echt OP de connector doorgeplust worden!



M-43 M-70

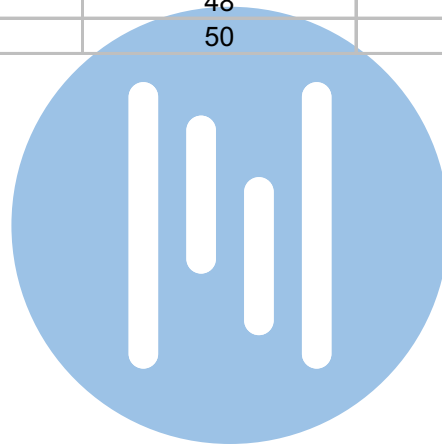


De aders moeten echt **OP** de connector doorgelust worden!



nelec  
INTERCOM MADE EASY

<b>N-waarde</b>	<b>Huisnummer</b>	<b>Videfoon</b>
1	20	M-43
2	22	M-70
3	24	M-70W
4	26	M-43
5	28	M-43
6	30	M-70
7	32	M-70
8	34	M-43
9	36	M-70
10	38	M-70
11	40	M-70
12	42	2xM-43
13	44	M-70
14	46	M-70
15	48	M-70
16	50	M-70



**nelec**  
INTERCOM MADE EASY