

— = systeemkabel  
 Bij andere getwiste kabel **66%** afstand!  
 Bij ongetwiste kabel **max. 50 meter** buitenpost naar videofoon.  
 UTP op aanvraag.

Digitizers & flatcables  
 Niet monteren/demontieren onder spanning  
 Belruikers mogen wel  
 DD8 digitizer: flatcable  
 IN  
 OUT  
 Connector van flatcable nokje juiste kant op bij aansluiten op DD8

TWEEDRAADS BUS  
 Bij monteren/demontieren spanning eraf voorkomt defecten!

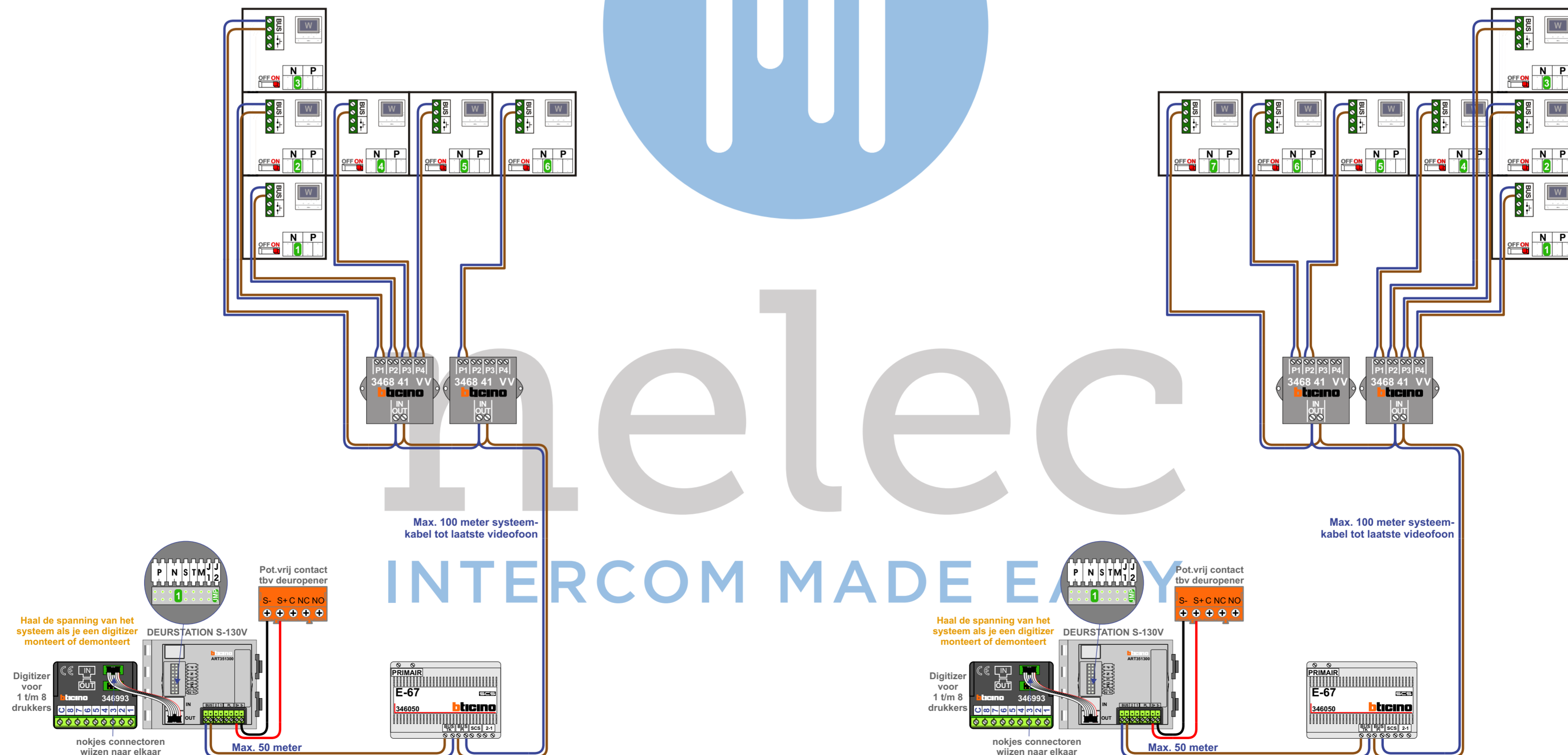
VideoVerdeler  
 De anders moeten echt OP de klemmen doorgelust worden!

N-Waarde	Huisnummer	Eindweerstand
1	1A	X
2	1B	X
3	1C	X
4	3A	X
5	5A	X
6	7	X

N-Waarde	Huisnummer	Eindweerstand
1	17A	X
2	17B	X
3	17C	X
4	15A	X
5	13A	X
6	11A	X
7	9A	X



nelec  
 INTERCOM MADE EASY



Haal de spanning van het systeem als je een digitizer monteert of demonteert

Digitizer voor 1 t/m 8 drukkers

nokjes connectoren wijzen naar elkaar

Max. 50 meter

Max. 100 meter systeemkabel tot laatste videofoon

Haal de spanning van het systeem als je een digitizer monteert of demonteert

Digitizer voor 1 t/m 8 drukkers

nokjes connectoren wijzen naar elkaar

Max. 50 meter

Max. 100 meter systeemkabel tot laatste videofoon

— = systeemkabel  
Bij andere getwiste kabel **66%** afstand!  
Bij ongetwiste kabel **max. 50 meter** buitenpost naar videofoon.  
UTP op aanvraag.

Digitizers & flatcables



Niet monteren/demonteren onder spanning  
Bedrukkers mogen wel

DD8 digitizer: flatcable



Connector van flatcable nokje juiste kant op bij aansluiten op DD8

TWEEDRAADS BUS



Bij monteren/demonteren spanning eraf voorkomt defecten!

VideoVerdeler



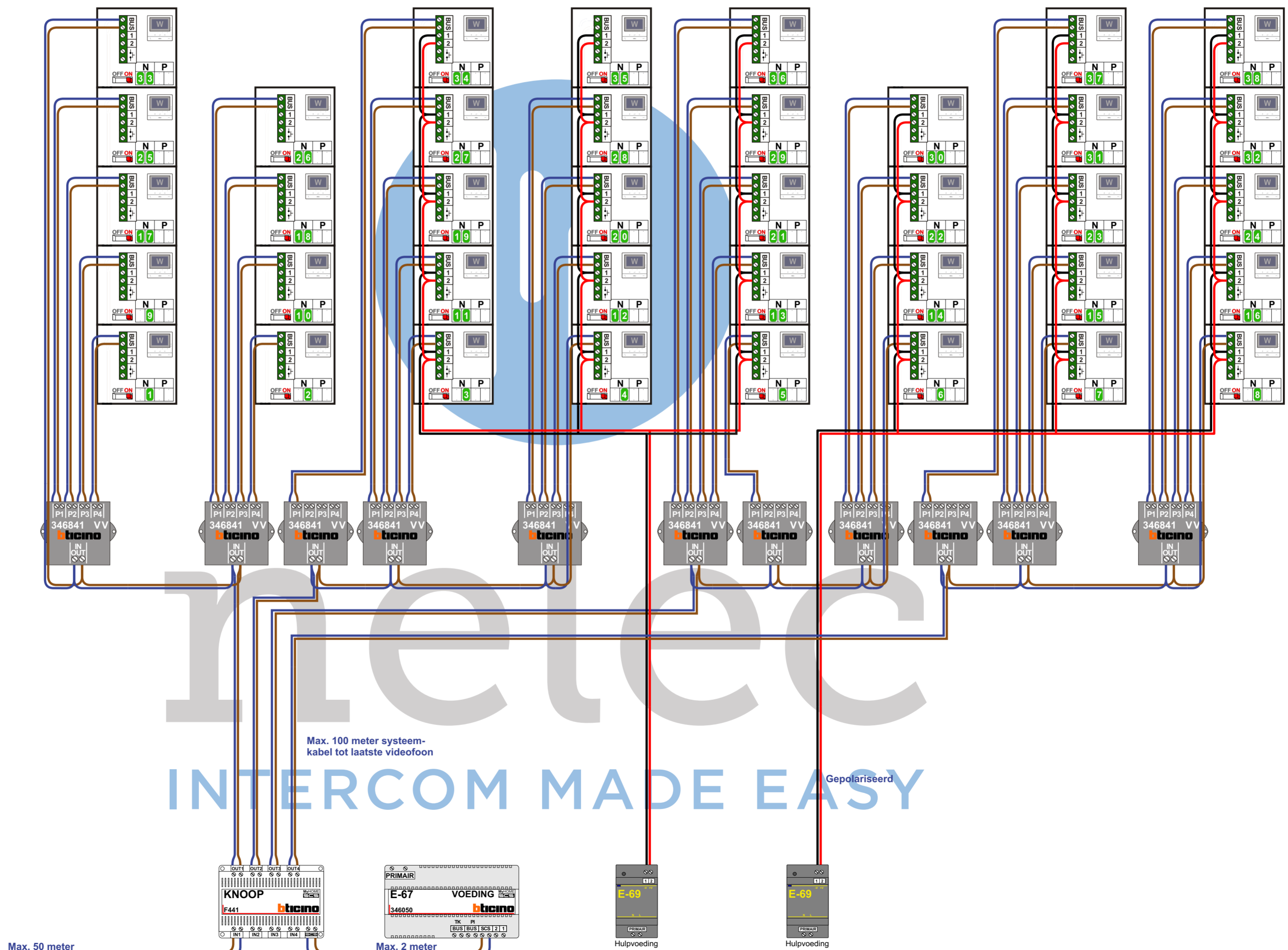
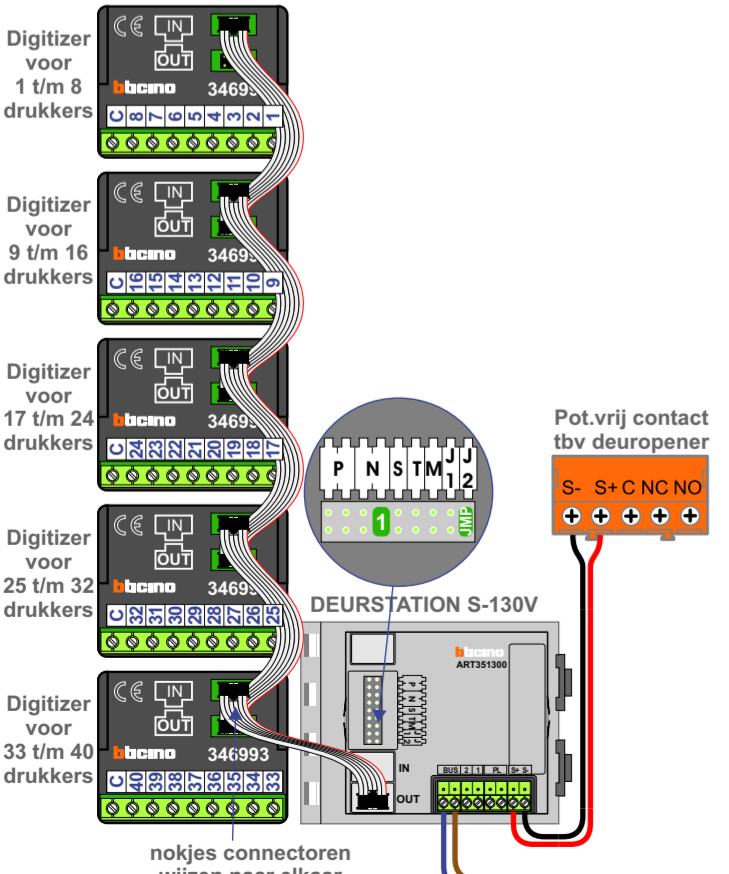
De aders moeten echt OP de klemmen doorgeplust worden!

M-50e M-50W

Bij hulpvoeding op 1-2: zet switch op ON



Haal de spanning van het systeem als je een digitizer monteert of demonteert



N-Waarde	Huisnummer	Eindweerstand
1	38	X
2	40	X
3	42	X
4	44	X
5	46	X
6	48	X
7	50	X
8	52	X
9	54	X
10	56	X
11	58	X
12	60	X
13	62	X
14	64	X
15	66	X
16	68	X
17	70	X
18	72	X
19	74	X
20	76	X
21	78	X
22	80	X
23	82	X
24	84	X
25	86	X
26	88	X
27	90	X
28	92	X
29	94	X
30	96	X
31	98	X
32	100	X
33	102	X
34	104	X
35	106	X
36	108	X
37	110	X
38	112	X

**n** **C**  
**INTEI** **EASY**

— = systeemkabel  
Bij andere getwiste kabel **66%** afstand!  
Bij ongetwiste kabel **max. 50 meter** buitenpost naar videofoon.  
UTP op aanvraag.

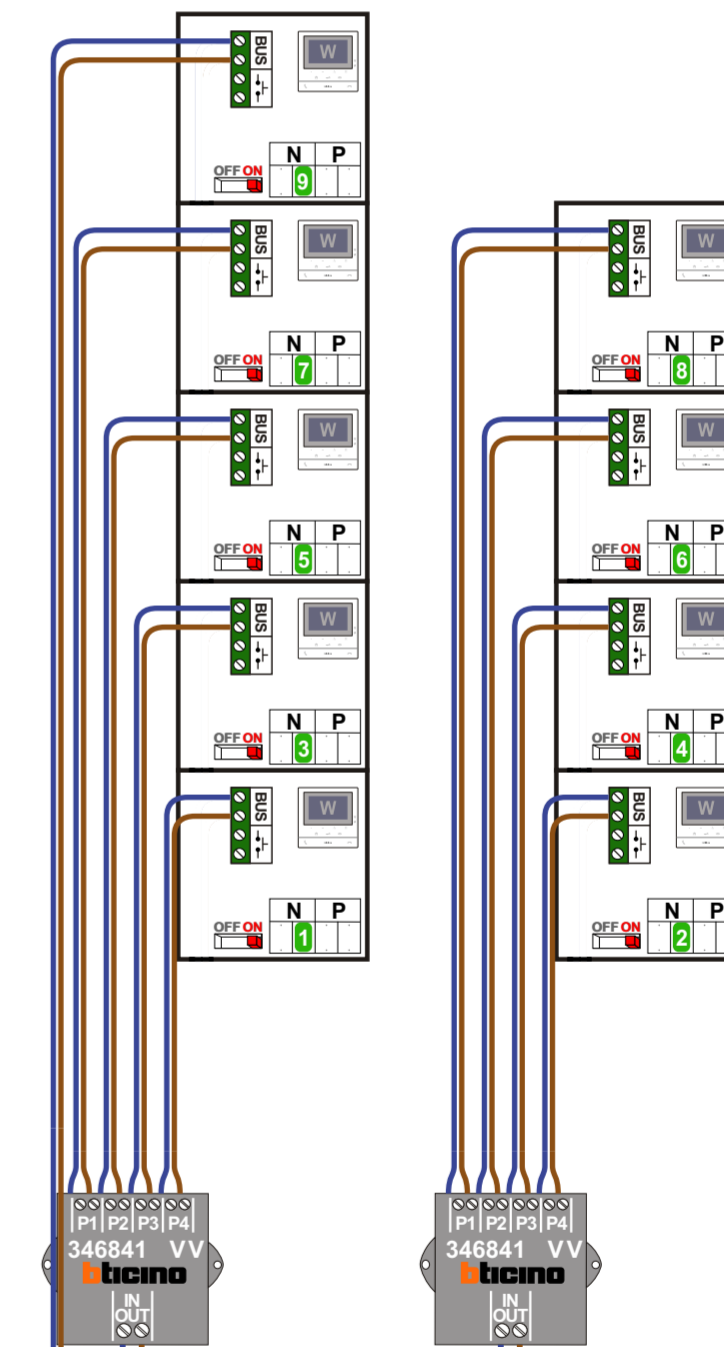
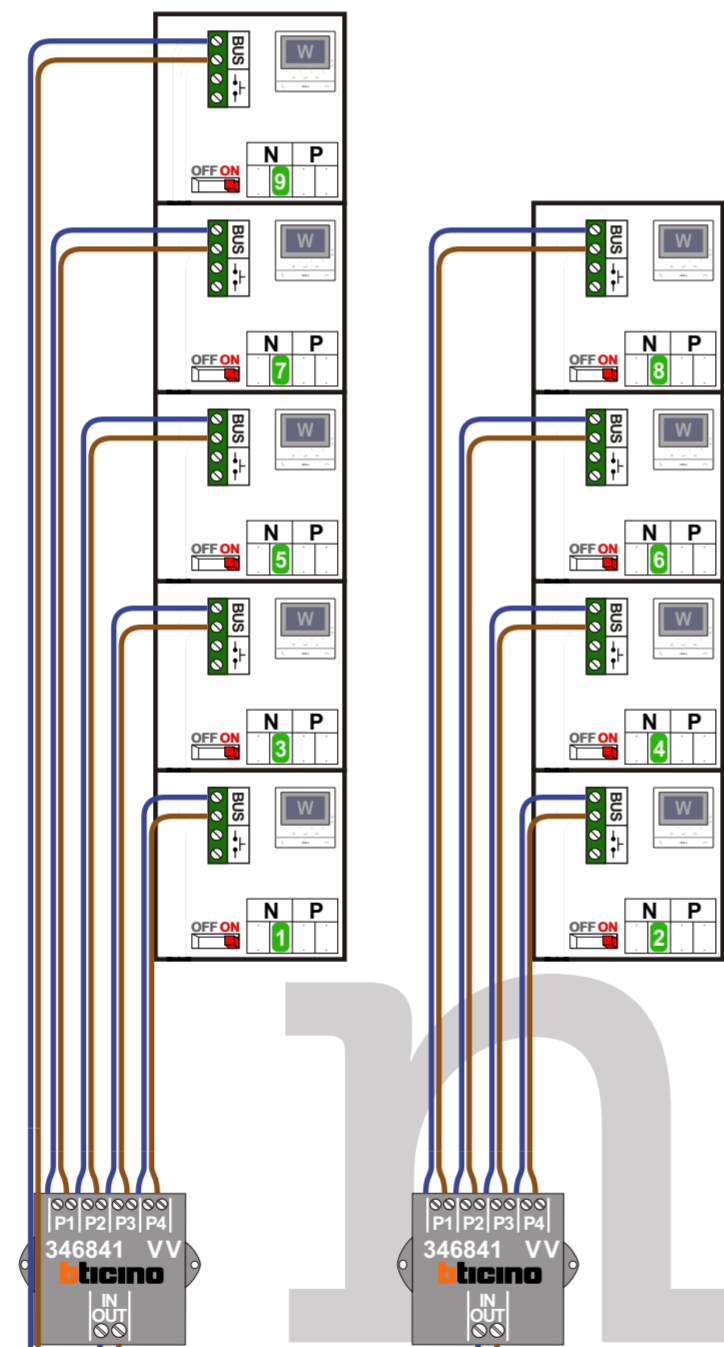
Digitizers & flatcables  
Niet monteren/demonteren onder spanning  
Bedrukkers mogen wel  
DD8 digitizer: flatcable  
IN  
OUT  
Connector van flatcable nokje juiste kant op bij aansluiten op DD8

TWEEDRAADS BUS  
Bij monteren/demonteren spanning eraf voorkomt defecten!

VideoVerdeler  
De aders moeten echt OP de klemmen doorgelust worden!

N-Waarde	Huisnummer	Eindweerstand
1	20	X
2	22	X
3	24	X
4	26	X
5	28	X
6	30	X
7	32	X
8	34	X
9	36	X

N-Waarde	Huisnummer	Eindweerstand
1	2	X
2	4	X
3	6	X
4	8	X
5	10	X
6	12	X
7	14	X
8	16	X
9	18	X



nelec  
INTERCOM MADE EASY

