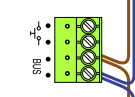
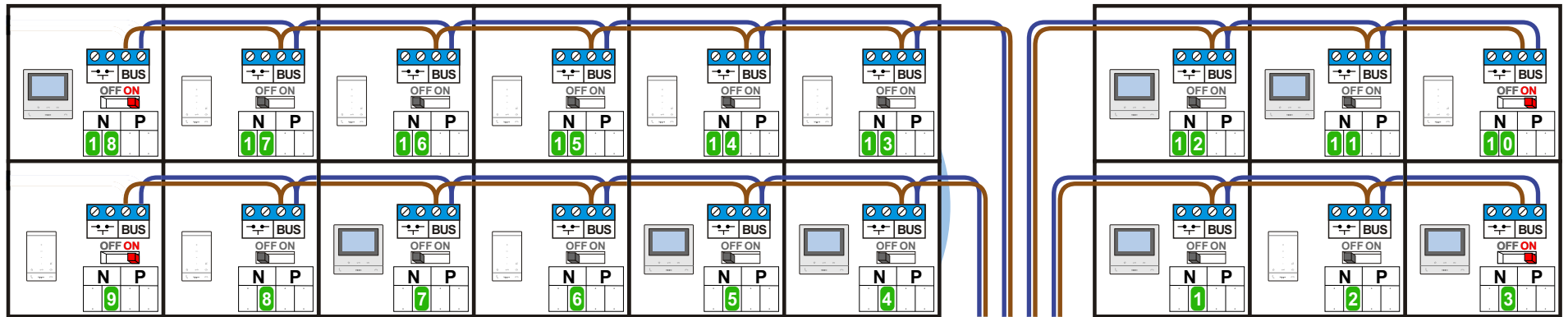


**— = systeemkabel**  
Bij andere getwiste kabel 66% afstand!  
Bij ongetwiste kabel max. 50 meter buitenpost naar videofoon.  
UTP op aanvraag.

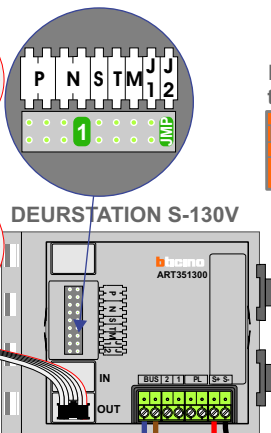
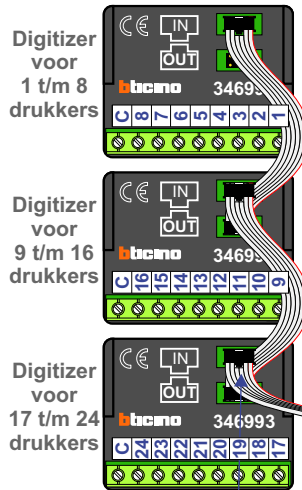
**BUS 2-DRAADS**  
  
Bij monteren/demonteren spanning eraf en voorkom defecten!

M-50  
T-55  
  
De aders moeten echt OP de connector doorgelust worden!

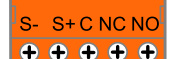
VideoVerdeler  
  
De aders moeten echt OP de klemmen doorgelust worden!



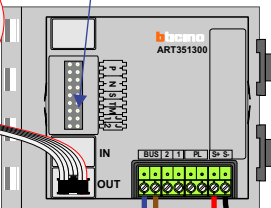
Haal de spanning van het systeem als je een digitizer monteert of demonteert



Pot.vrij contact tbv deur opener



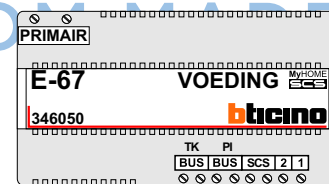
DEURSTATION S-130V



nokjes connectoren wijzen naar elkaar

Max. 50 meter

Max. 100 meter systeemkabel tot laatste videofoon



N-waarde	Huisnummer	Eindweerstand	
1	145		M-50b
2	147		T-55
3	149	X	M-50b
4	151		M-50b
5	153		M-50b
6	155		T-55
7	157		M-50b
8	159		T-55
9	161	X	T-55
10	163	X	T-55
11	165		M-50b
12	167		M-50b
13	169		T-55
14	171		T-55
15	173		T-55
16	175		T-55
17	177		T-55
18	179	X	M-50b

nelec  
INTERCOM MADE EASY