

— = systeemkabel
Bij andere getwiste kabel 66% afstand!
Bij ongetwiste kabel max. 50 meter buitenpost naar videofoon.
UTP op aanvraag.

DD8 digitizer: flatcable
IN
OUT
Connector van flatcable nokje juiste kant op bij aansluiten op DD8

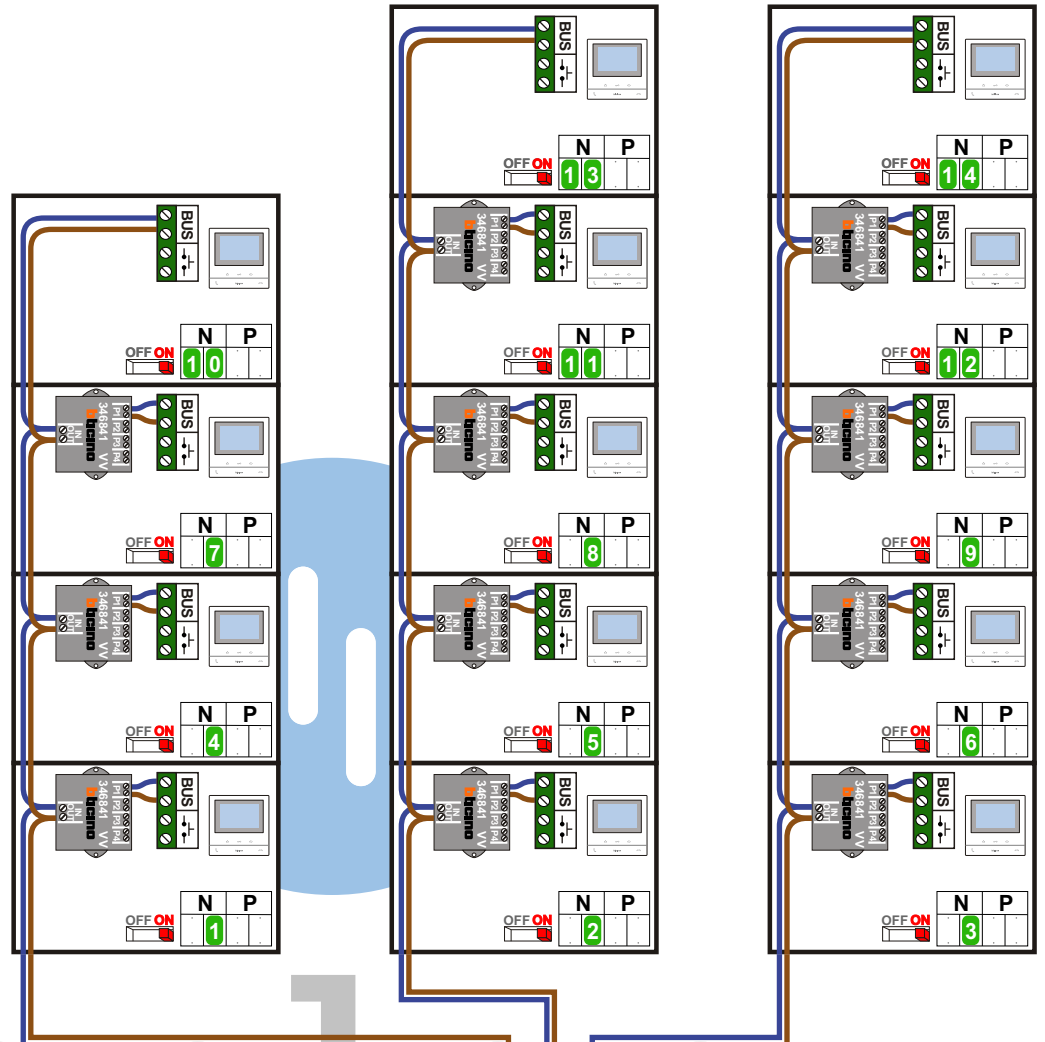
Digitizers & flatcables
Niet monteren/demonteren onder spanning
Belruikers mogen wel

VideoVerdeler
De aders moeten echt OP de klemmen doorgevlust worden!

TWEEDRAADS BUS



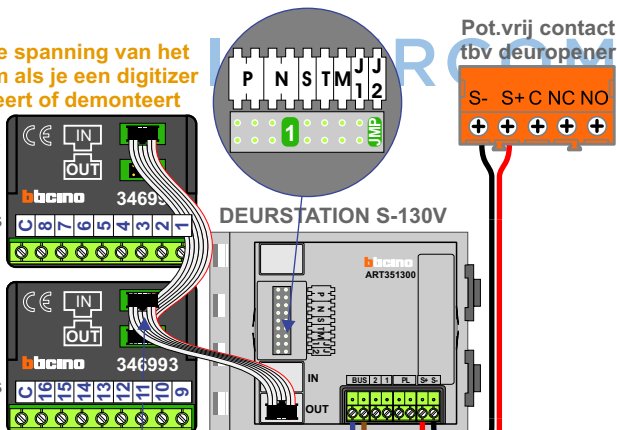
Bij monteren/demonteren spanning eraf voorkomt defecten!



Haal de spanning van het systeem als je een digitizer monteert of demonteert

Digitizer voor 1 t/m 8 drukkers

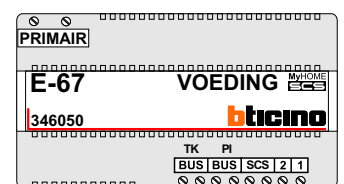
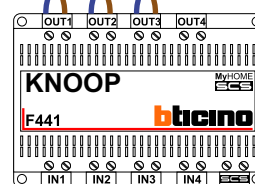
Digitizer voor 9 t/m 16 drukkers



nokjes connectoren wijzen naar elkaar

Max. 50 meter

Max. 100 meter systeemkabel tot laatste videofoon



Max. 2 meter

N-Waarde	Huisnummer	Switch-ON
1	15	X
2	16	X
3	17	X
4	18	X
5	19	X
6	20	X
7	21	X
8	22	X
9	23	X
10	24	X
11	25	X
12	26	X
13	27	X
14	28	X



nelec
INTERCOM MADE EASY