

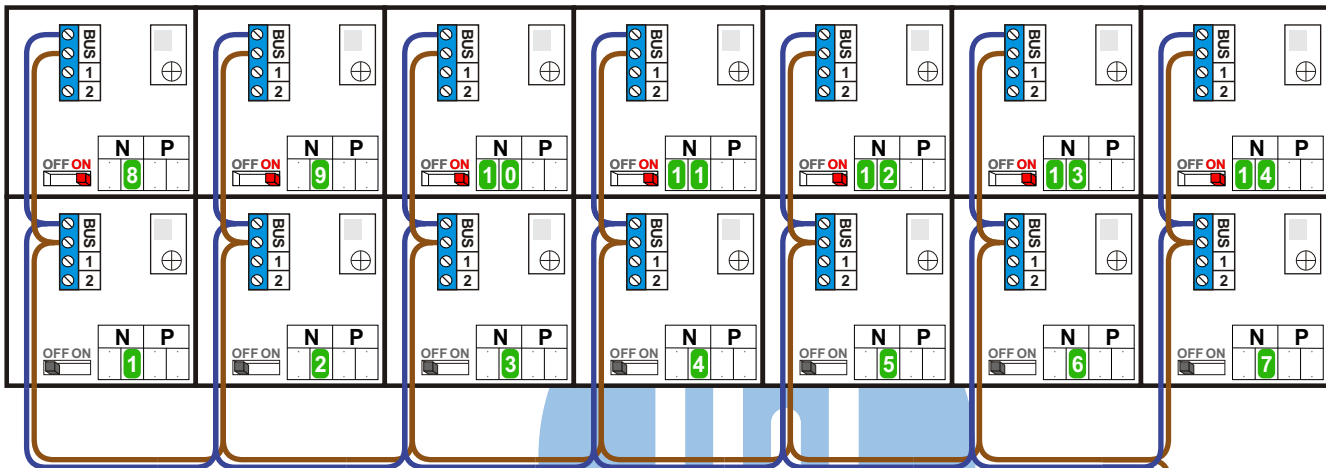
— = systeemkabel
 Bij kabel 2 x 1 mm²:
 180% afstand!
 Bij kabel 2 x 0,28 mm²:
 60% afstand!
 UTP op aanvraag.

BUS 2-DRAADS



Bij monteren/demonteren
 spanning eraf
 en voorkom defecten!

Bij installaties zonder
 beeld maakt het niet
 uit hoe je de bus
 aansluit. De telefoons
 hoeven niet in serie en
 eindweerstand zijn
 niet nodig.



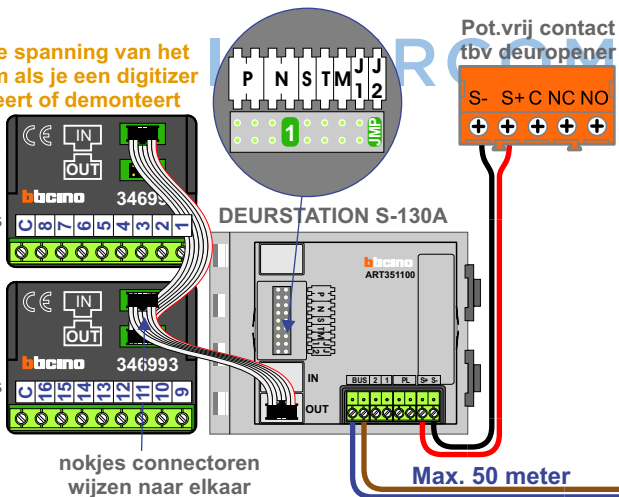
nelec
INTERCOM MADE EASY

Max. 320 meter systeem-
 kabel tot laatste deurtelefoon

Haal de spanning van het
 systeem als je een digitizer
 monteert of demonteert

Digitizer
 voor
 1 t/m 8
 drukkers

Digitizer
 voor
 9 t/m 16
 drukkers



nokjes connectoren
 wijzen naar elkaar

