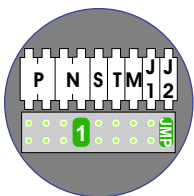
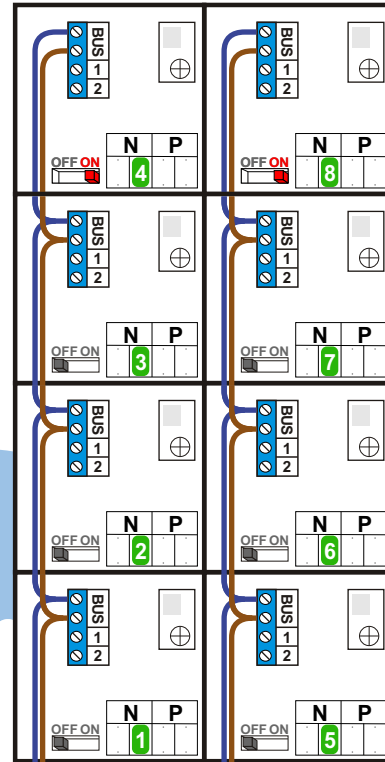
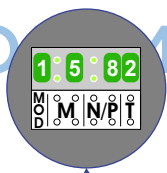
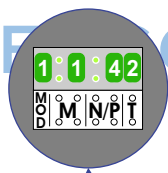
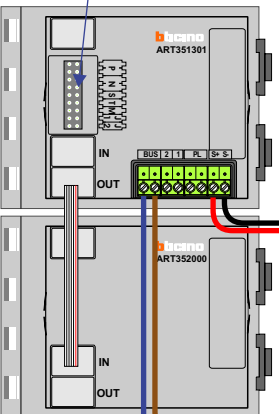


**— = systeemkabel**  
 Bij kabel 2 x 1 mm<sup>2</sup>:  
 180% afstand!  
 Bij kabel 2 x 0,28 mm<sup>2</sup>:  
 60% afstand!  
 UTP op aanvraag.

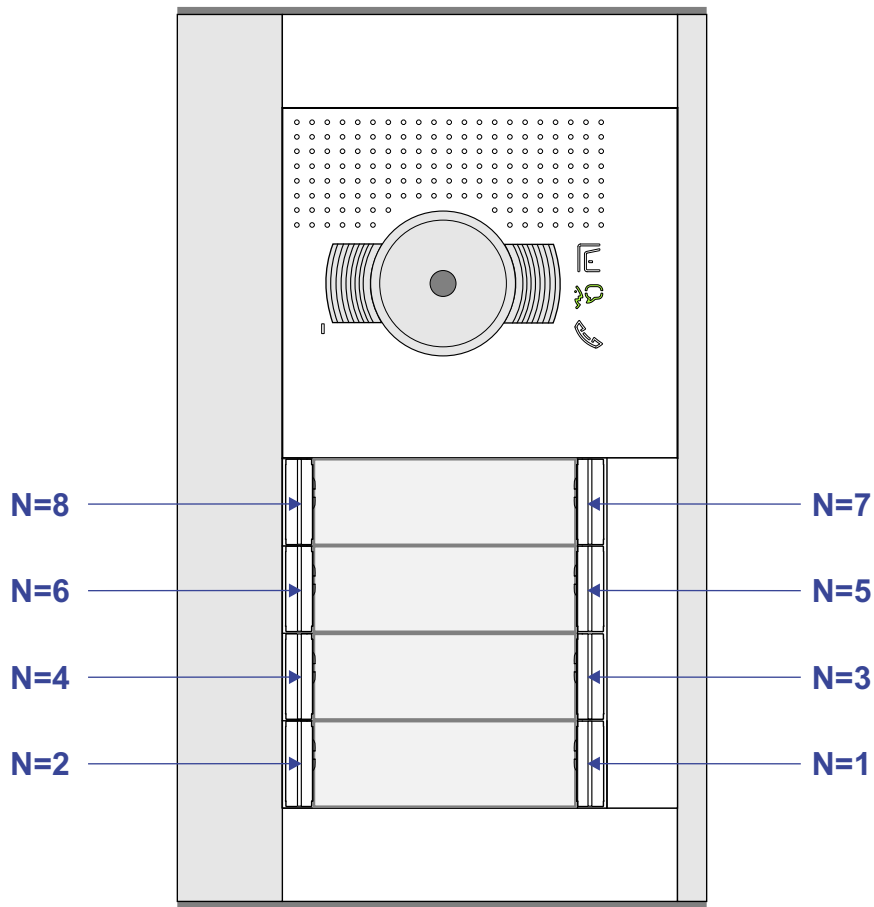
Bij installaties zonder beeld maakt het niet uit hoe je de bus aansluit. De telefoons hoeven niet in serie en eindweerstand zijn niet nodig.



DEURSTATION S-151V



Max. 320 meter systeemkabel tot laatste deurtelefoon



nelec  
INTERCOM MADE EASY