

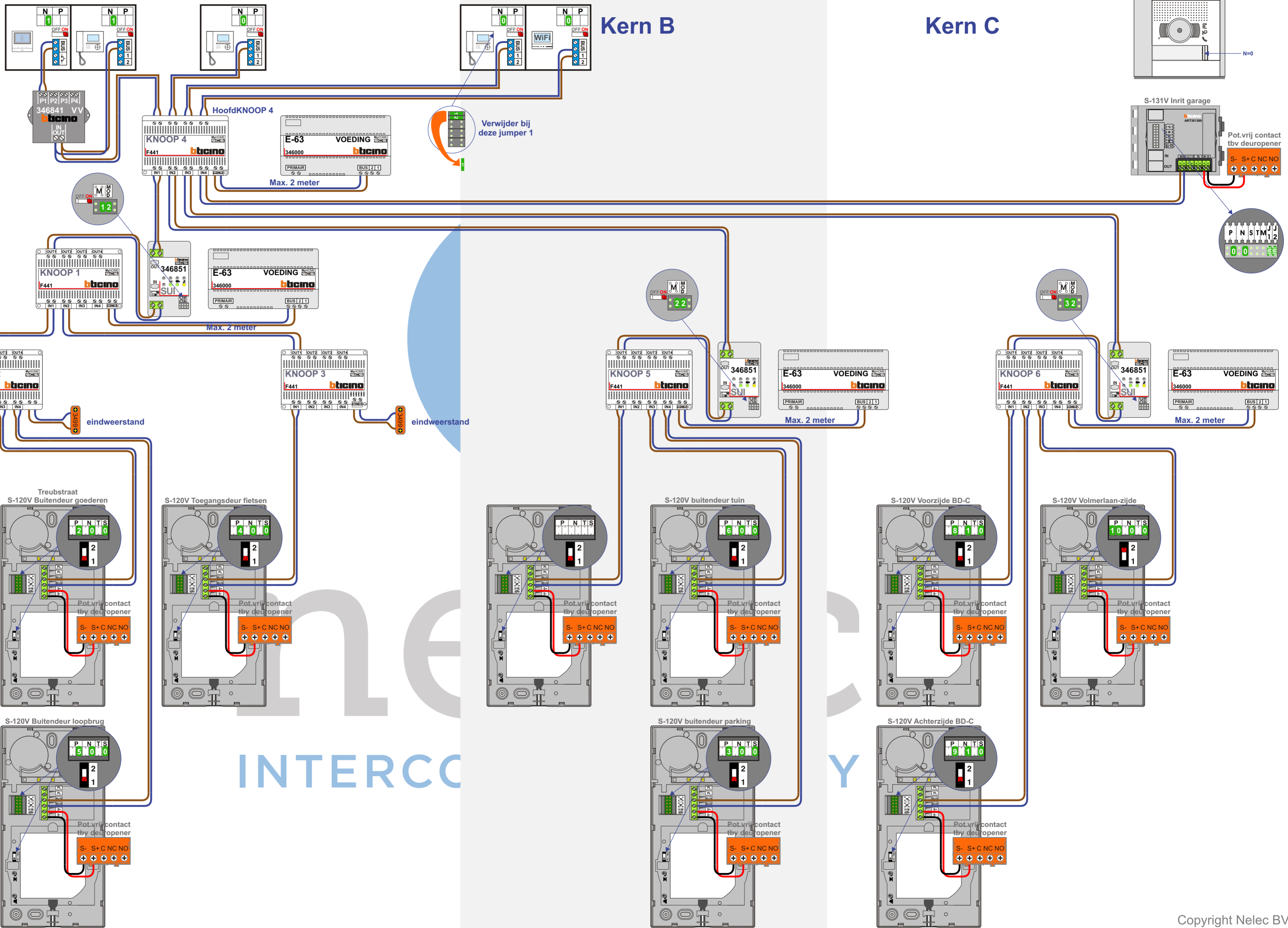


**TWEEDRAADS BUS**  
  
 Bij monteren/demonteren **spanning eraf** voorkomt defecten!  
 = systeemkabel  
 Bij andere getwiste kabel **66%** afstand!  
 Bij ongetwiste kabel **max. 50 meter** buitenpost naar videofoon. UTP op aanvraag.  
 VideoVerdeler  
  
 De aders moeten **echt OP de klemmen** doorgeglust worden!

**Kern A**

**Kern B**

**Kern C**



INTERCOM

Y