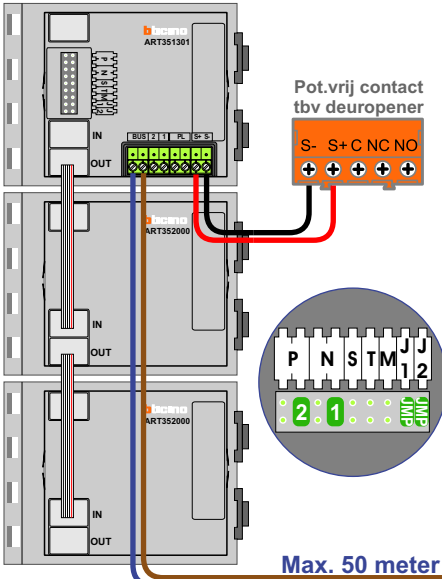
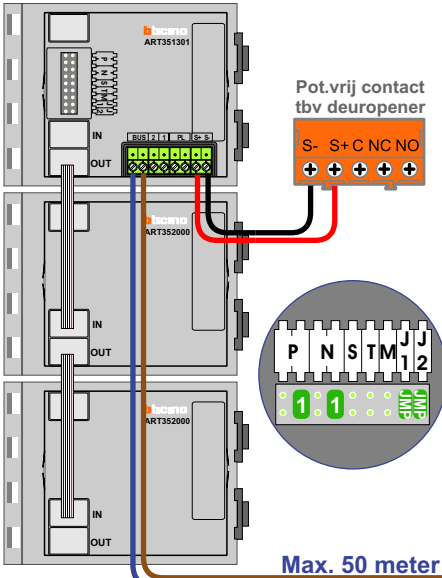


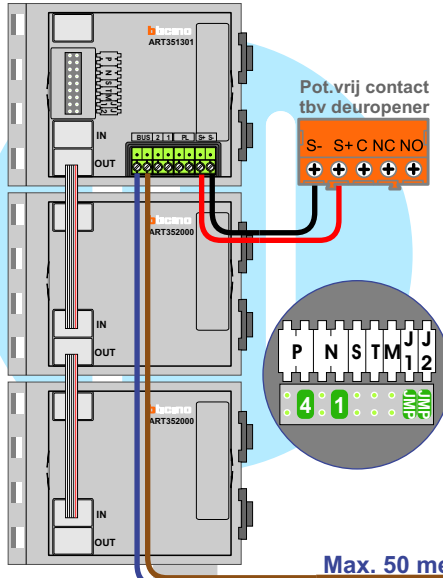
DEURSTATION S-131V P=2



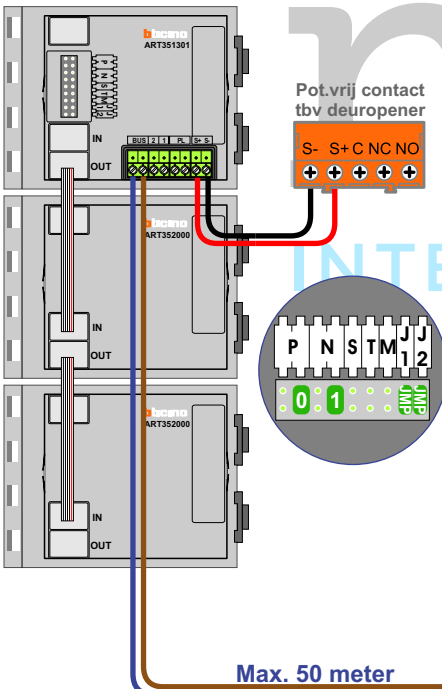
DEURSTATION S-131V P=1



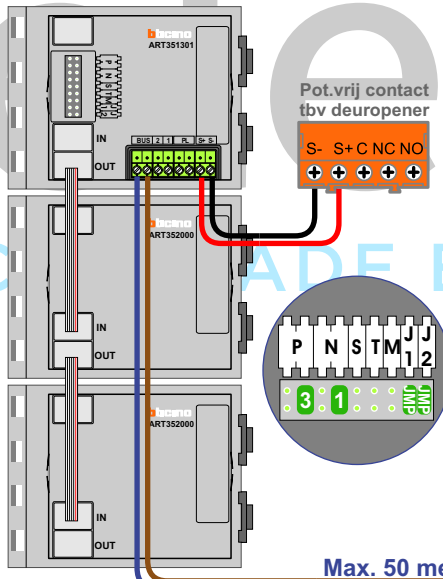
DEURSTATION S-131V P=4



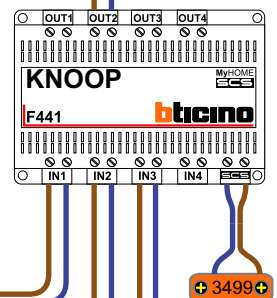
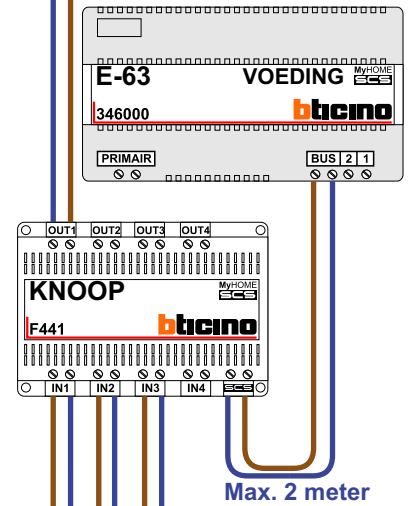
DEURSTATION S-131V P=0



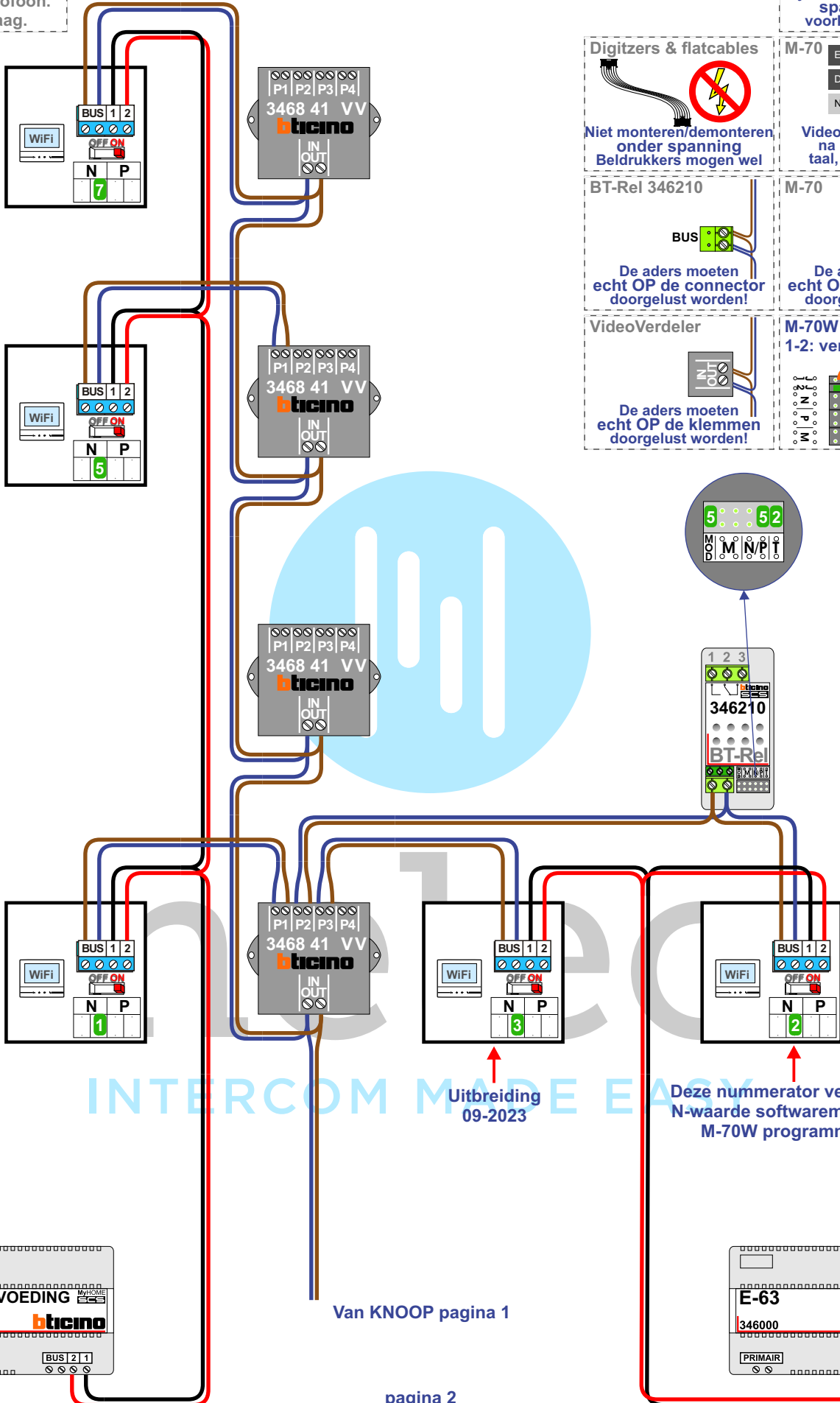
DEURSTATION S-131V P=3



Naar pagina 2

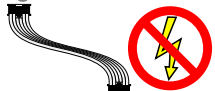


— = systeemkabel
Bij andere getwiste kabel 66% afstand!
Bij ongetwiste kabel max. 50 meter buitenpost naar videofoon.
UTP op aanvraag.



TWEEDRAADS BUS


 Bij monteren/demonteren spanning eraf voorkomt defecten!

Digitizers & flatcables

 Niet monteren/demonteren onder spanning
 Beldrukkers mogen wel

M-70
 Español
 Deutsch
 Nederlands

 Videofoon werkt pas na instellen van taal, datum en tijd.

BT-Rel 346210

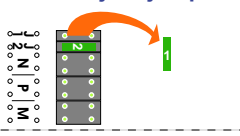
 De aders moeten echt OP de connector doorgelust worden!

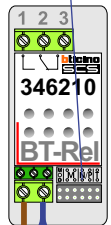
M-70

 De aders moeten echt OP de connector doorgelust worden!

VideoVerdeler

 De aders moeten echt OP de klemmen doorgelust worden!

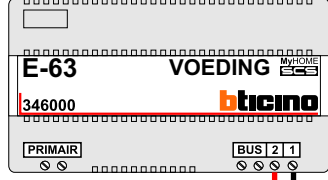
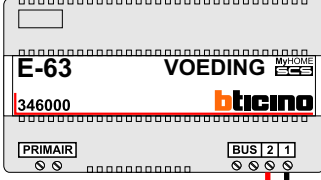
M-70W hulpvoeding op 1-2: verwijder jumper 1


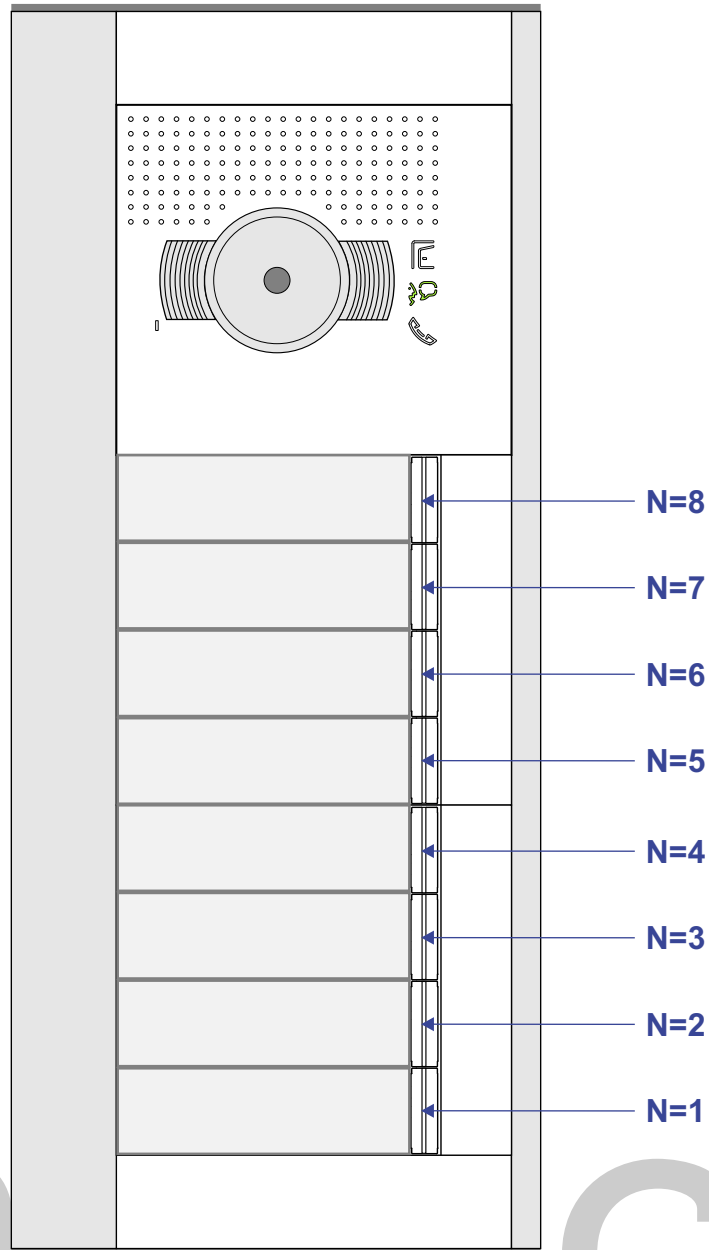


Uitbreiding 09-2023

Deze nummerator verwijderen N-waarde softwarematig in de M-70W programmeren.

Van KNOOP pagina 1





nelec
INTERCOM MADE EASY