





**TWEEDRAADS BUS**

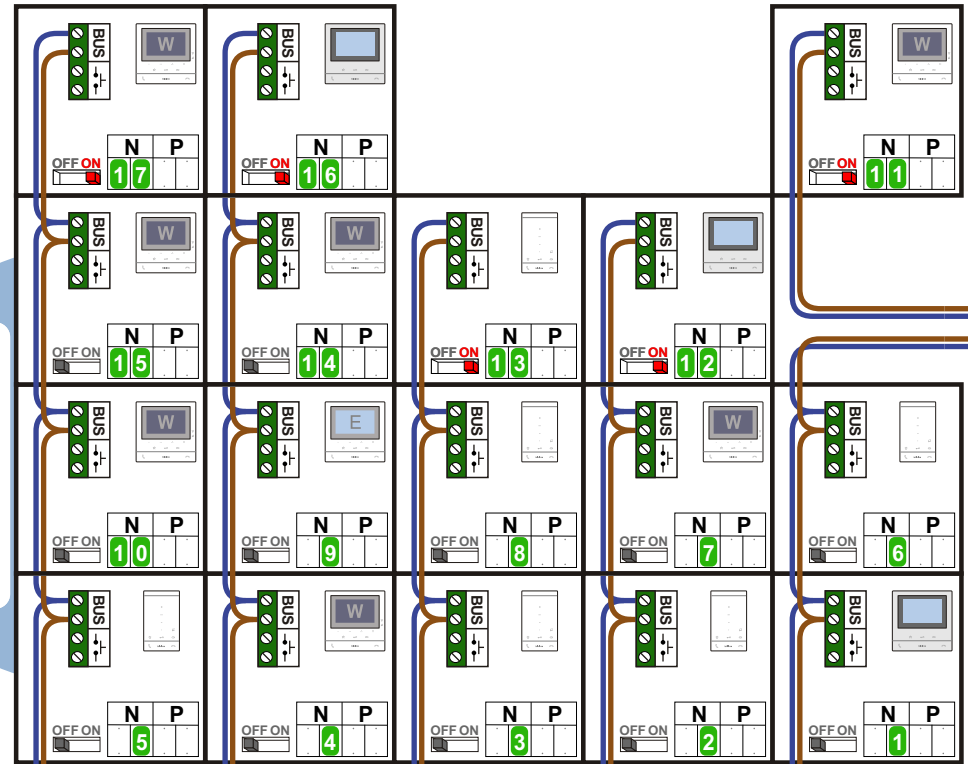
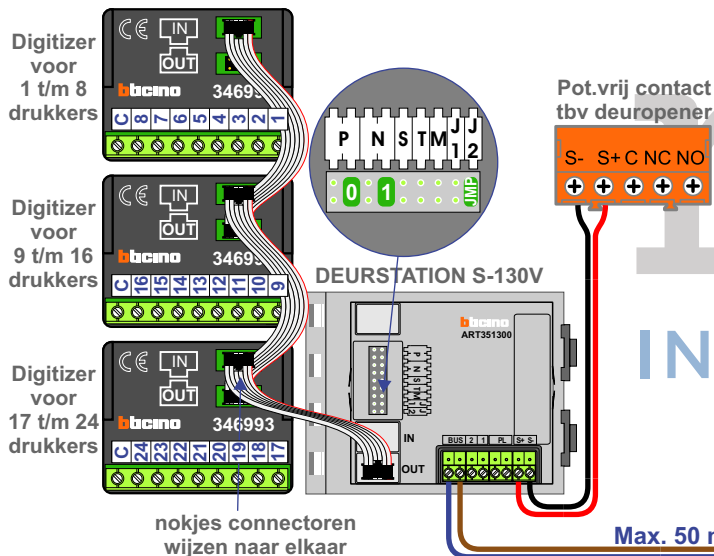
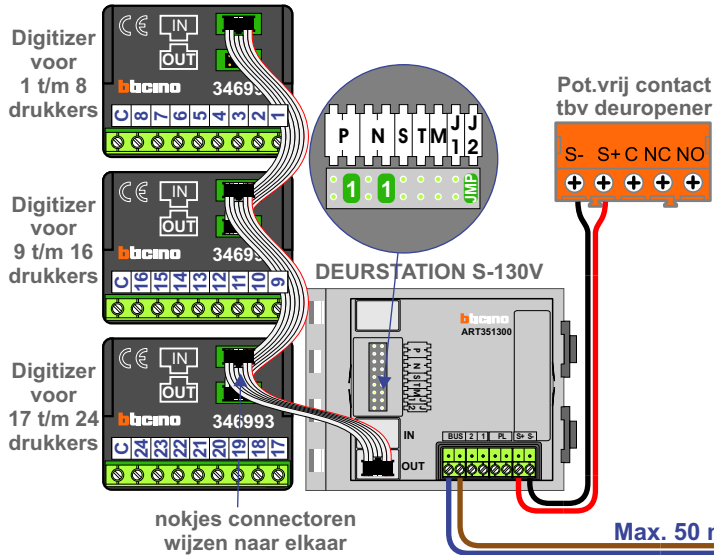



Bij monteren/demonteren spanning eraf voorkomt defecten!

**Digitizers & flatcables**

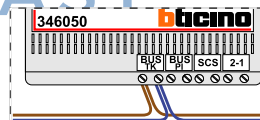
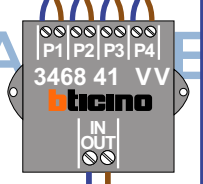
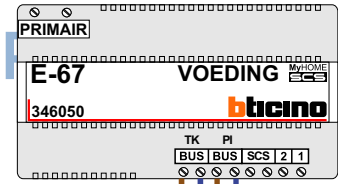
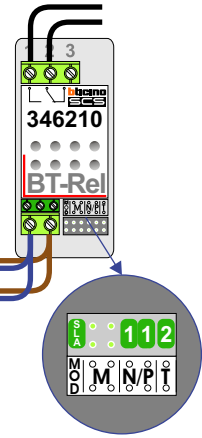



Niet monteren/demonteren onder spanning Beldrukkers mogen wel



Max. 100 meter systeemkabel tot laatste videofoon

Pot. vrije uitgang voor extra-bel bij huisnr. 22 Schakelt 3 sec.



**BT-Rel 346210**

De aders moeten echt OP de connector doorgelust worden!

**M-50**

De aders moeten echt OP de connector doorgelust worden!

**VideoVerdeler**

De aders moeten echt OP de klemmen van E-67 aansluiten!

De aders moeten echt OP de klemmen doorgelust worden!

**Legend:**

- = systeemkabel
- Bij andere getwiste kabel 66% afstand!
- Bij ongetwiste kabel max. 50 meter buitenpost naar videofoon.
- UTP op aanvraag.

N-Waarde	Huisnummer	Switch-ON	Toestel
1	2		M-50B
2	4		T-55
3	6		T-55
4	8		M-50W ifi
5	10		T-55
6	12		T-55
7	14		M-50W ifi
8	16		T-55
9	18		M-50E
10	20		M-50W ifi
11	22	X	M-50W ifi
12	24	X	M-50B
13	26	X	T-55
14	28		M-50W ifi
15	30		M-50W ifi
16	32	X	M-50B
17	34	X	M-50W ifi

nelec  
 INTERCOM MADE EASY