

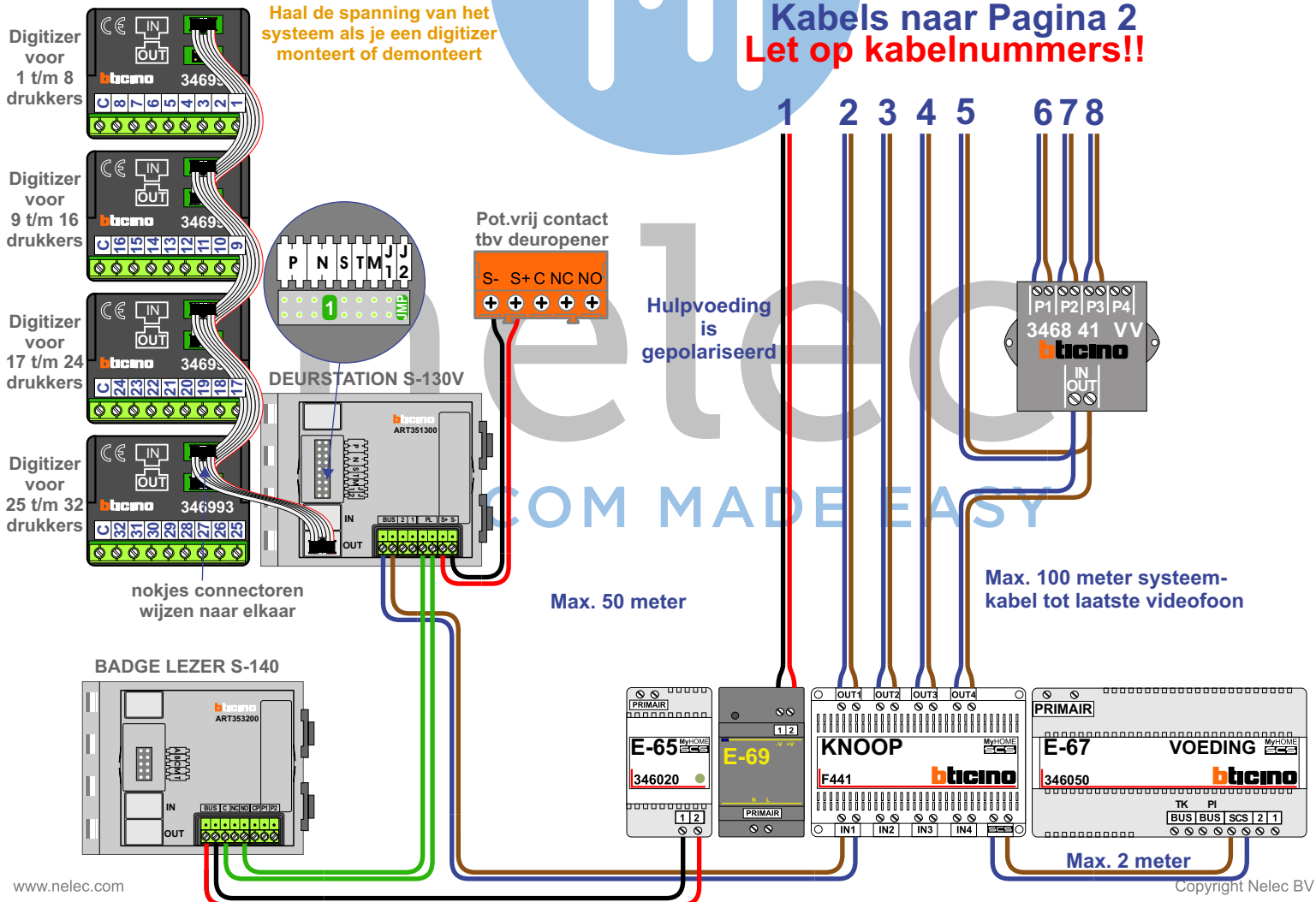
N-Waarde	Huisnummer	Switch-ON	Videfoon	Hulpvoeding
1	45	X	M-50B	
2	47	X	M-50B	
3	49	X	M-50B	
4	51	X	M-50B	
5	53	X	M-50B	
6	55	X	M-50B	
7	57	X	M-50B	
8	59	X	M-50B	
9	61	X	M-50B	
10	63	X	M-50B	
11	65	X	M-70W ifi Wit	X
12	67	X	M-50B	
13	69	X	M-70W ift Antraciet	X
14	71	X	M-50B	
15	73	X	M-50B	
16	75	X	M-50B	
17	77	X	M-70W ift Antraciet	X
18	79	X	M-50B	
19	81	X	M-50B	
20	83	X	M-50B	
21	85	X	M-50B	
22	87	X	M-50W ifi	
23	89	X	M-50B	
24	91	X	M-50B	
25	93	X	M-50B	
26	95	X	M-50B	
27	97	X	M-50B	

BUS 2-DRAADS



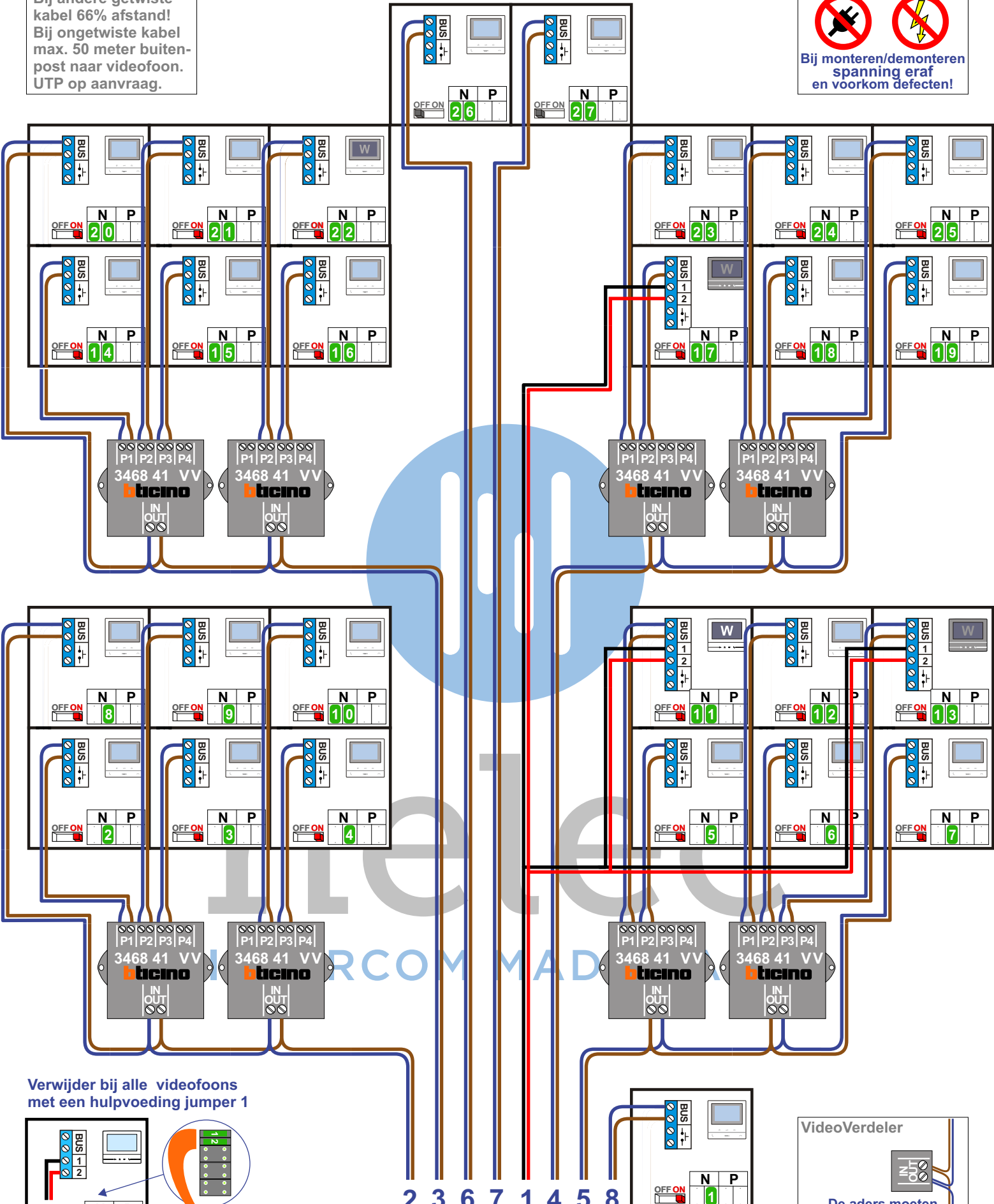
Bij monteren/demonteren spanning eraf en voorkom defecten!

— = systeemkabel
Bij andere getwiste kabel 66% afstand!
Bij ongetwiste kabel max. 50 meter buiten-post naar videfoon.
UTP op aanvraag.

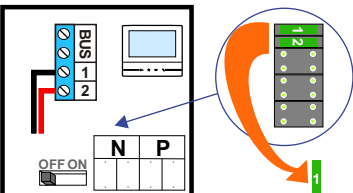


— = systeemkabel
Bij andere getwiste kabel 66% afstand!
Bij ongetwiste kabel max. 50 meter buitenpost naar videofoon.
UTP op aanvraag.

BUS 2-DRAADS
 
Bij monteren/demonteren spanning eraf en voorkom defecten!



Verwijder bij alle videofoons met een hulpvoeding jumper 1



2 3 6 7 1 4 5 8

**Kabels van Pagina 1
Let op kabelnummers!!**

VideoVerdeler

De aders moeten echt OP de klemmen doorgelust worden!