

**BUS 2-DRAADS**

Bij monteren/demonteren spanning eraf voorkomt defecten!

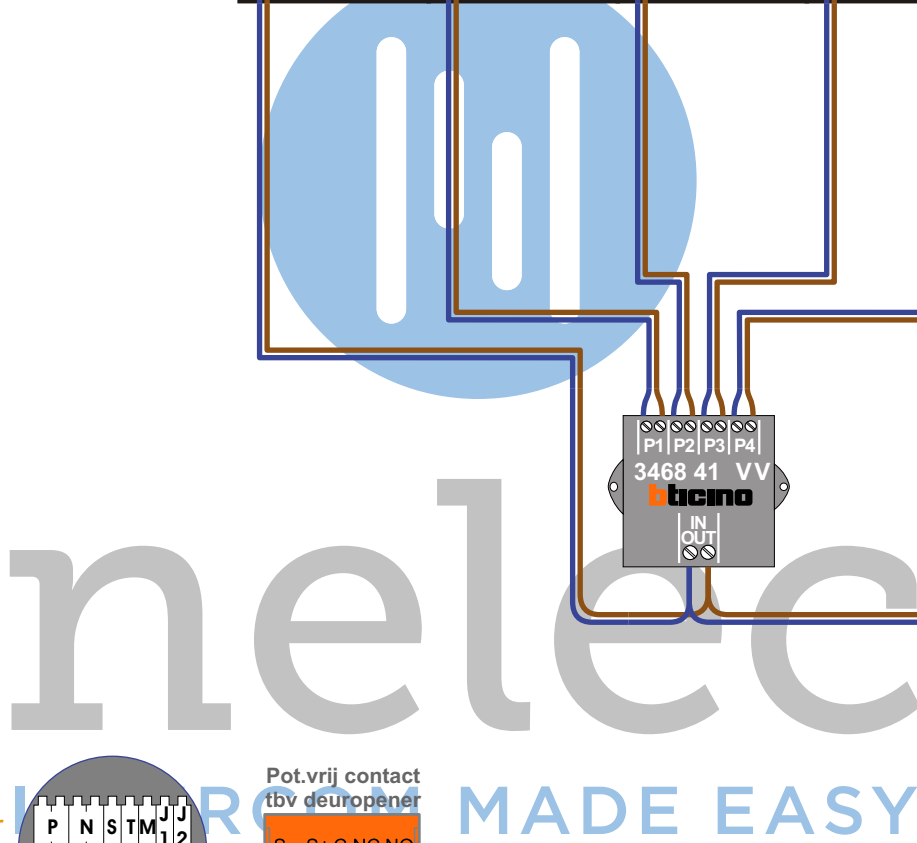
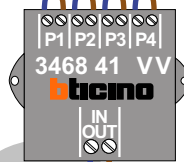
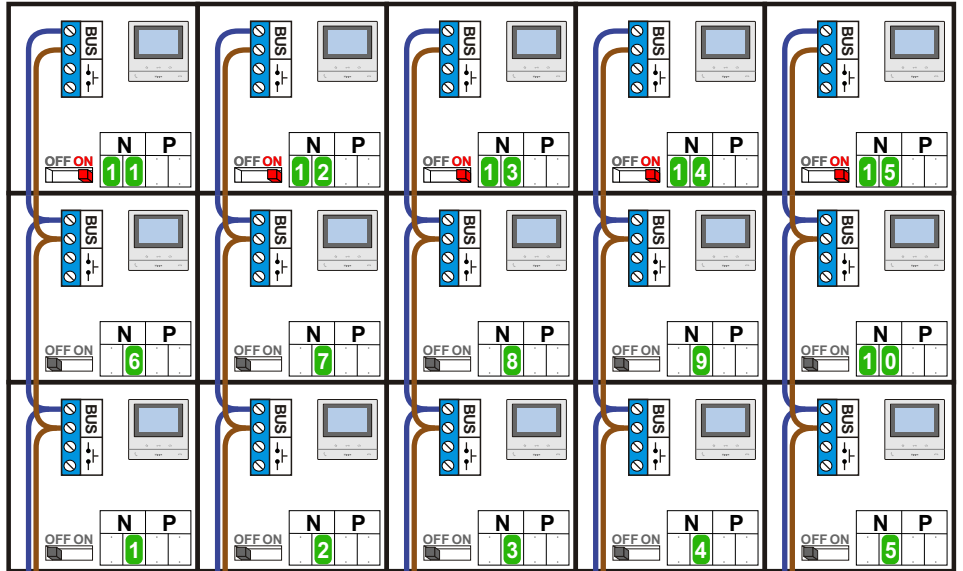
**— = systeemkabel**  
Bij andere getwiste kabel 66% afstand!  
Bij ongetwiste kabel max. 50 meter buitenpost naar videofoon.  
UTP op aanvraag.

**M-50**

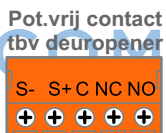
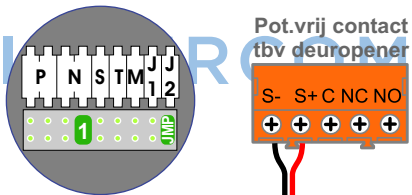
De aders moeten echt OP de connector doorgelust worden!

**VideoVerdeler**

De aders moeten echt OP de klemmen doorgelust worden!

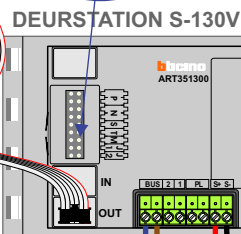


Haal de spanning van het systeem als je een digitizer monteert of demonteert



Digitizer voor 1 t/m 8 drukkers

Digitizer voor 9 t/m 16 drukkers



nokjes connectoren wijzen naar elkaar

Max. 50 meter

Max. 100 meter systeemkabel tot laatste videofoon

