

**— = systeemkabel**  
Bij andere getwiste kabel 66% afstand!  
Bij ongetwiste kabel max. 50 meter buitenpost naar videofoon.  
UTP op aanvraag.

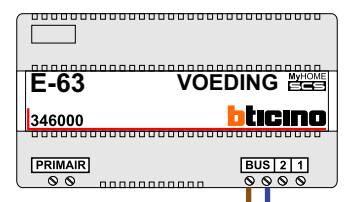
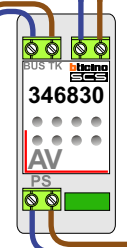
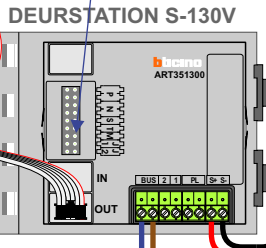
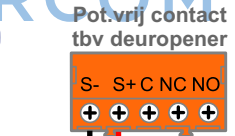
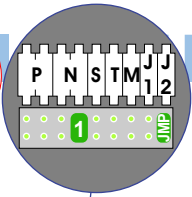
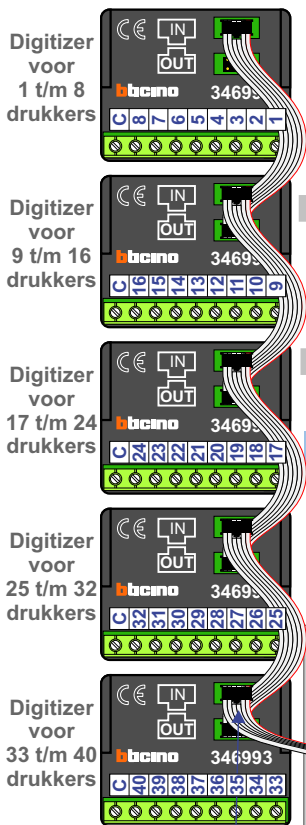
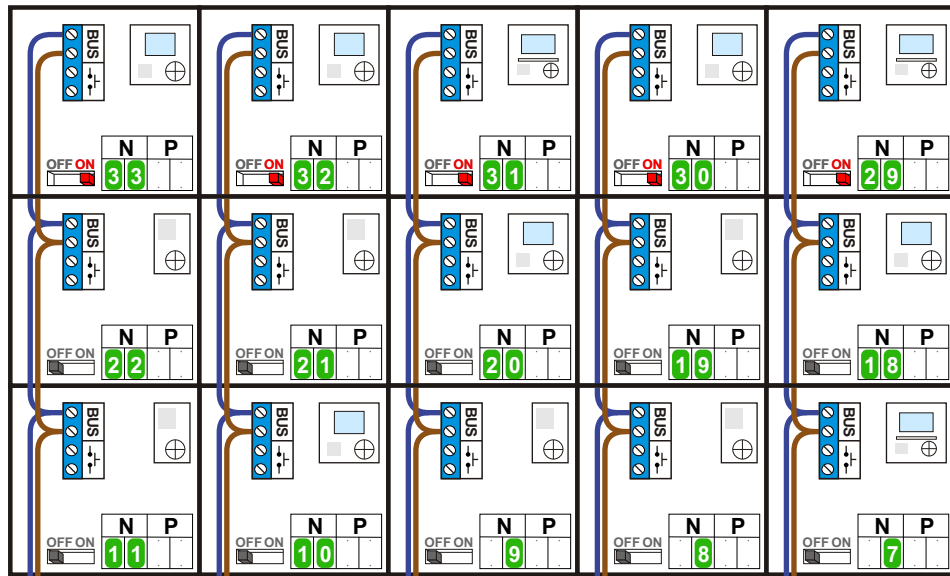
T-40  
M-40  
M-43



**De aders moeten echt OP de connector doorgelust worden!**

VideoVerdeler

**De aders moeten echt OP de klemmen doorgelust worden!**



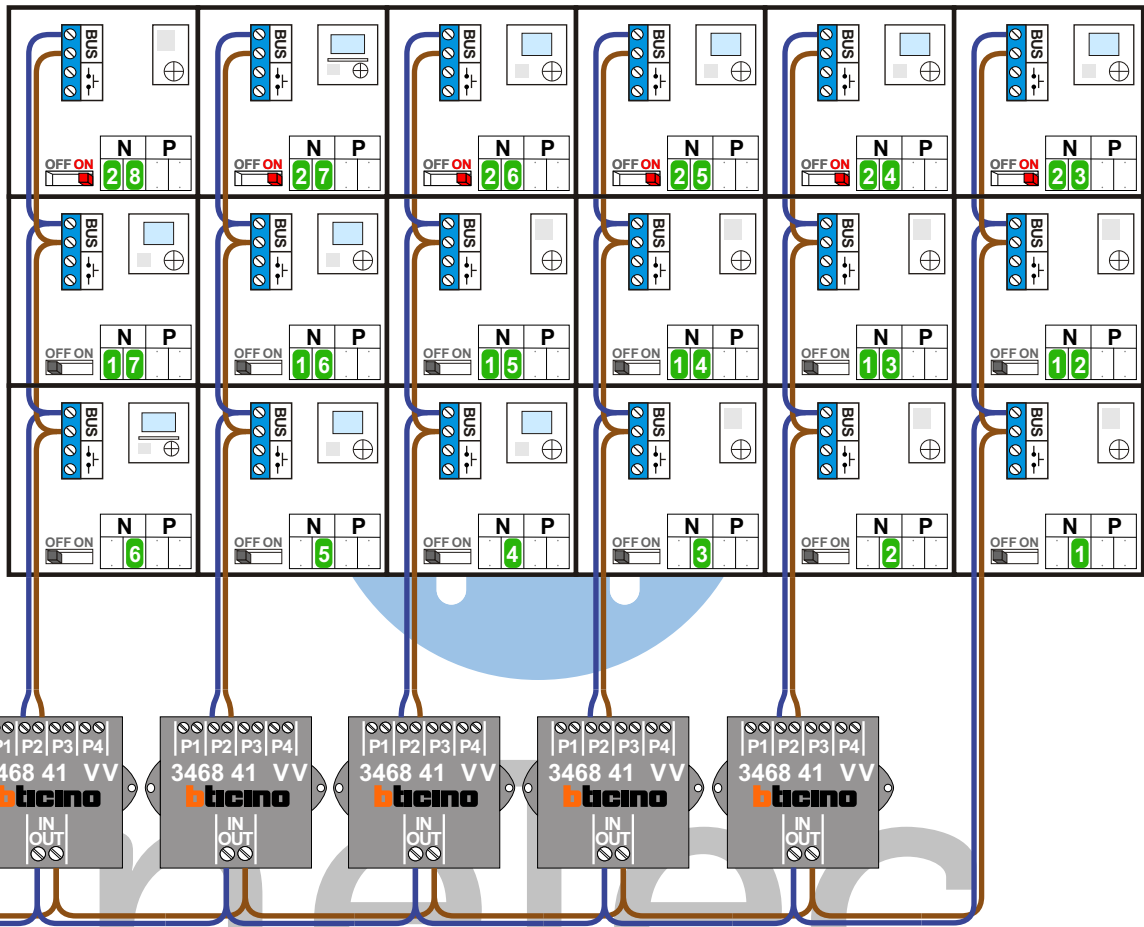
nokjes connectoren wijzen naar elkaar

Max. 50 meter

Max. 2 meter

Max. 100 meter systeemkabel tot laatste videofoon

Naar VV pagina 2



Van AV pagina 1

INTERCOM MADE EASY

N-waarde	Huisnummer	Switch ON	
1	1		T-40
2	3		T-40
3	5		T-40
4	7		M-40
5	9		M-40
6	11		M-43
7	13		M-43
8	15		T-40
9	17		T-40
10	19		M-40
11	21		T-40
12	23		T-40
13	25		T-40
14	27		T-40
15	29		T-40
16	31		M-40
17	33		M-40
18	35		M-40
19	37		T-40
20	39		M-40
21	41		T-40
22	43		T-40
23	45	X	M-40
24	47	X	M-40
25	49	X	M-40
26	51	X	M-40
27	53	X	M-43
28	55	X	T-40
29	57	X	M-43
30	59	X	M-40
31	61	X	M-43
32	63	X	M-40
33	65	X	M-40



# nelec

INTERCOM MADE EASY