

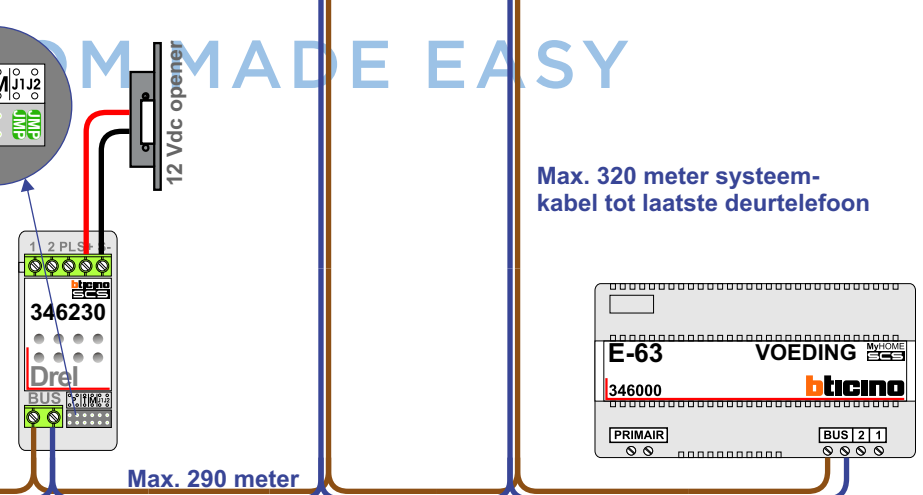
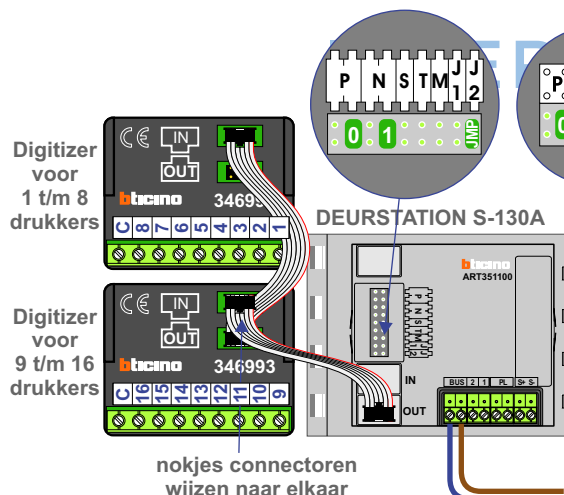
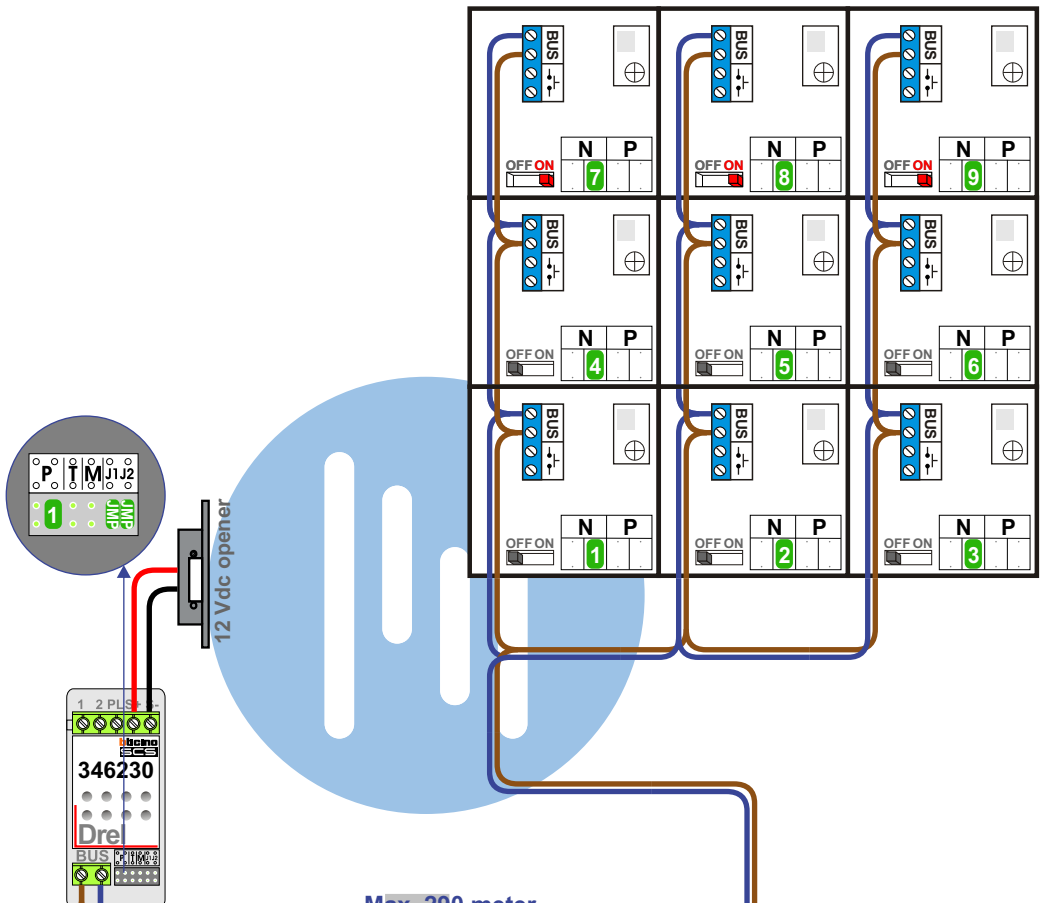
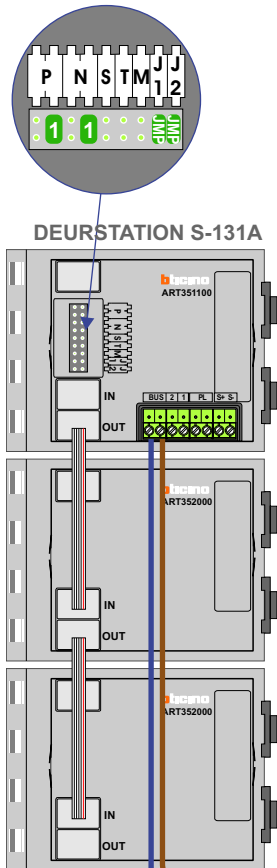
— = systeemkabel
Bij kabel 2 x 1 mm²:
180% afstand!
Bij kabel 2 x 0,28 mm²:
60% afstand!
UTP op aanvraag.

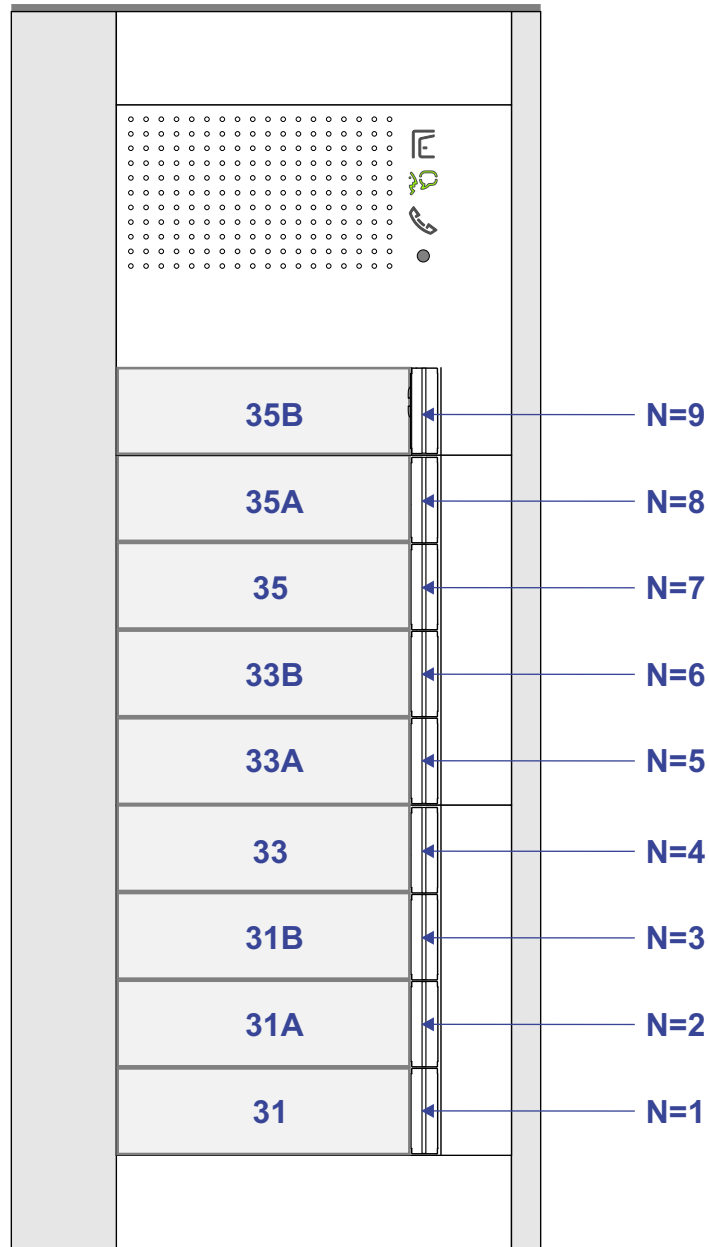


TWEEDRAADS BUS

Bij monteren/demonteren spanning eraf voorkomt defecten!

Bij installaties zonder beeld maakt het niet uit hoe je de bus aansluit. De telefoons hoeven niet in serie en eindweerstand zijn niet nodig.





nelec

INTERCOM MADE EASY

N-Waarde	Huisnummer	Switch-ON
1	31	
2	31A	
3	31B	
4	33	
5	33A	
6	33B	
7	35	X
8	35A	X
9	35B	X