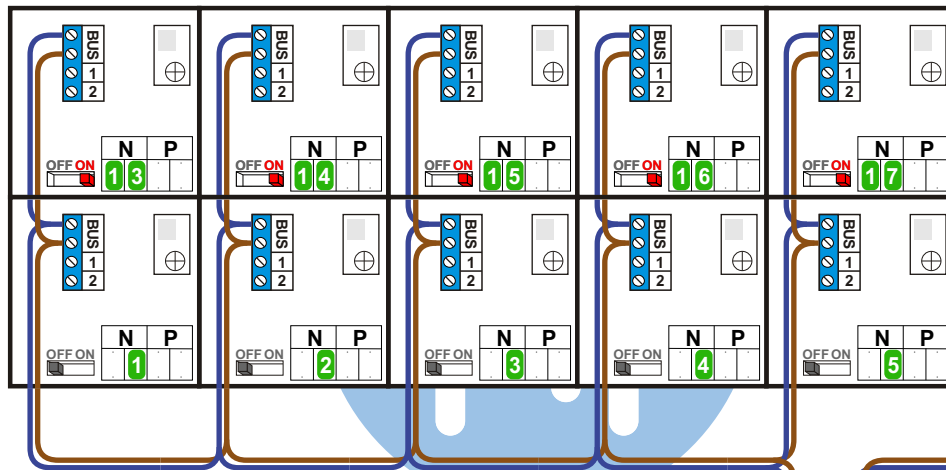
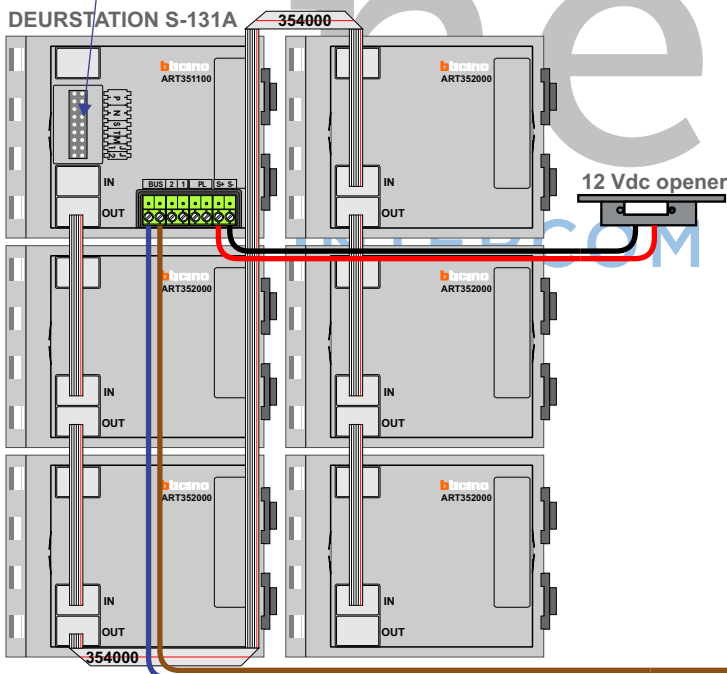
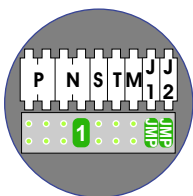


— = systeemkabel
 Bij kabel 2 x 1 mm²:
 180% afstand!
 Bij kabel 2 x 0,28 mm²:
 60% afstand!
 UTP op aanvraag.

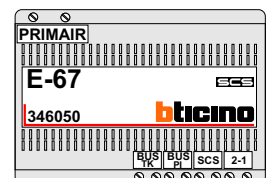
Bij installaties zonder beeld maakt het niet uit *hoe* je de bus aansluit. De telefoons hoeven niet in serie en eindweerstand zijn niet nodig.

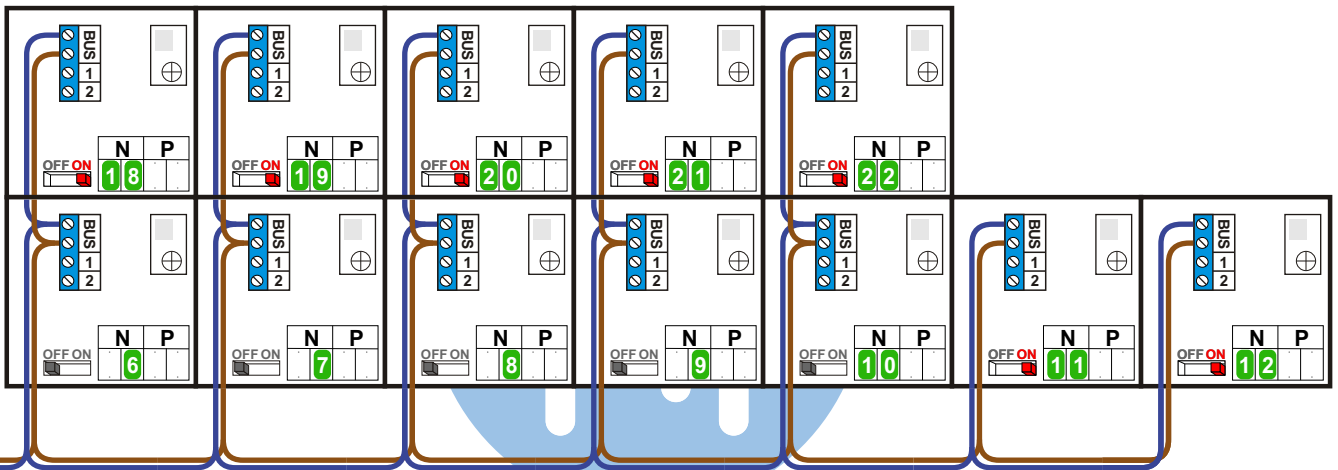


Naar pagina 2



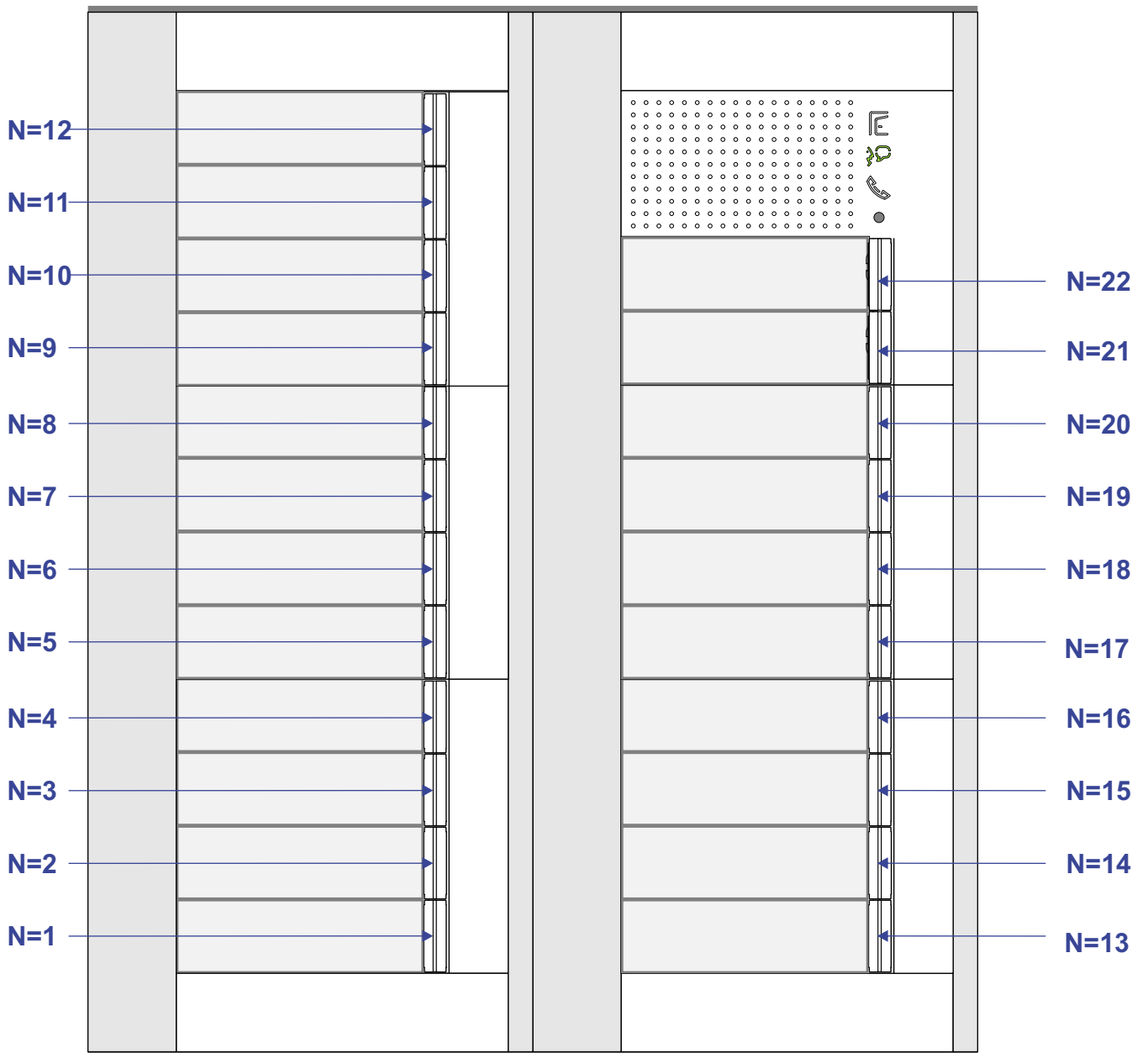
Max. 320 meter systeemkabel tot laatste deurtelefoon





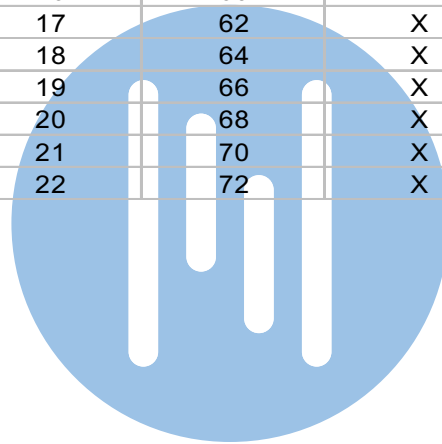
Van pagina 1

nelec
INTERCOM MADE EASY



INTERCOM MADE EASY

N-waarde	Huisnummer	Switch ON
1	30	
2	32	
3	34	
4	36	
5	38	
6	40	
7	42	
8	44	
9	46	
10	48	
11	50	X
12	52	X
13	54	X
14	56	X
15	58	X
16	60	X
17	62	X
18	64	X
19	66	X
20	68	X
21	70	X
22	72	X



nelec
INTERCOM MADE EASY