

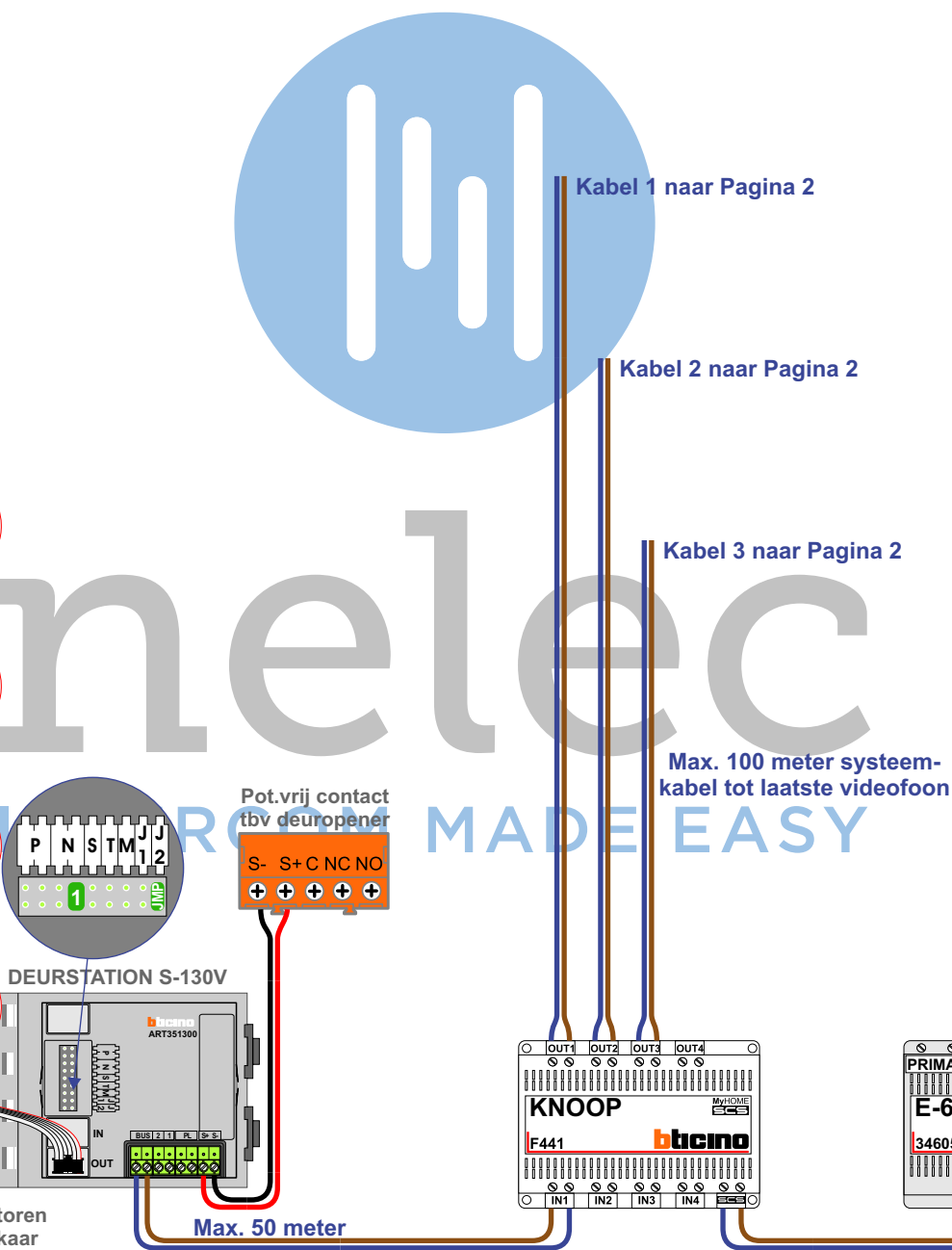
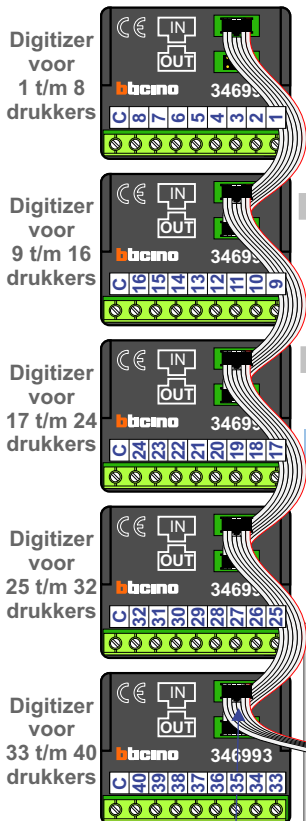
— = systeemkabel
 Bij andere getwiste kabel 66% afstand!
 Bij ongetwiste kabel max. 50 meter buitenpost naar videofoon.
 UTP op aanvraag.

BUS 2-DRAADS



Bij monteren/demonteren spanning eraf en voorkom defecten!

Haal de spanning van het systeem als je een digitizer monteert of demonteert



VideoVerdeler



De aders moeten echt OP de klemmen doorgelust worden!

BUS 2-DRAADS

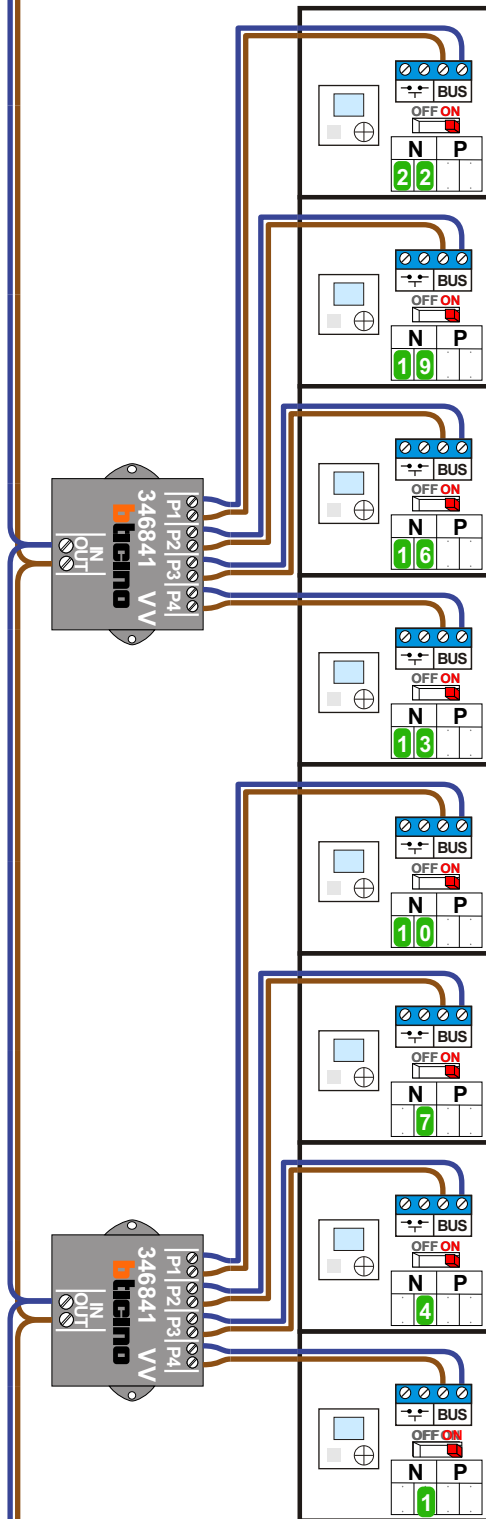


Bij monteren/demonteren spanning eraf en voorkom defecten!

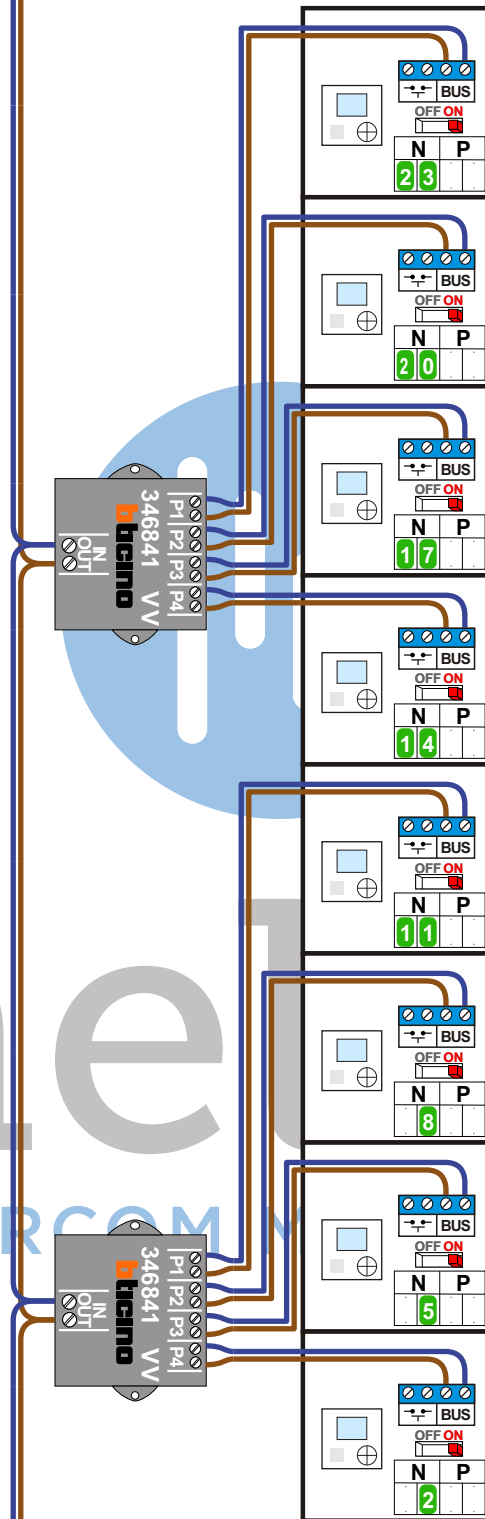
Kabel 1 naar Pagina 3

Kabel 2 naar Pagina 3

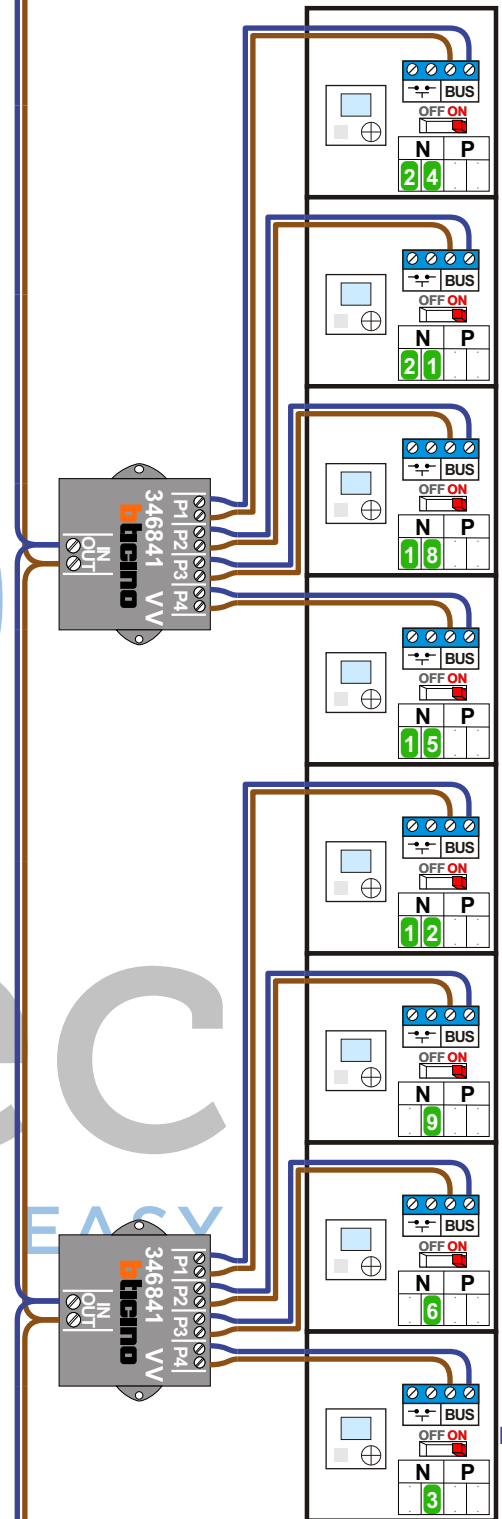
Kabel 3 naar Pagina 3



Kabel 1 van Pagina 1



Kabel 2 van Pagina 1



Kabel 3 van Pagina 1

— = systeemkabel
 Bij andere getwiste kabel 66% afstand!
 Bij ongetwiste kabel max. 50 meter buitenpost naar videofoon.
 UTP op aanvraag.

BUS 2-DRAADS



Bij monteren/demonteren spanning eraf en voorkom defecten!

VideoVerdeler



De aders moeten echt OP de klemmen doorgelust worden!

