

Bij installaties zonder beeld maakt het niet uit hoe je de bus aansluit. De telefoons hoeven niet in serie en eindweerstand zijn niet nodig.

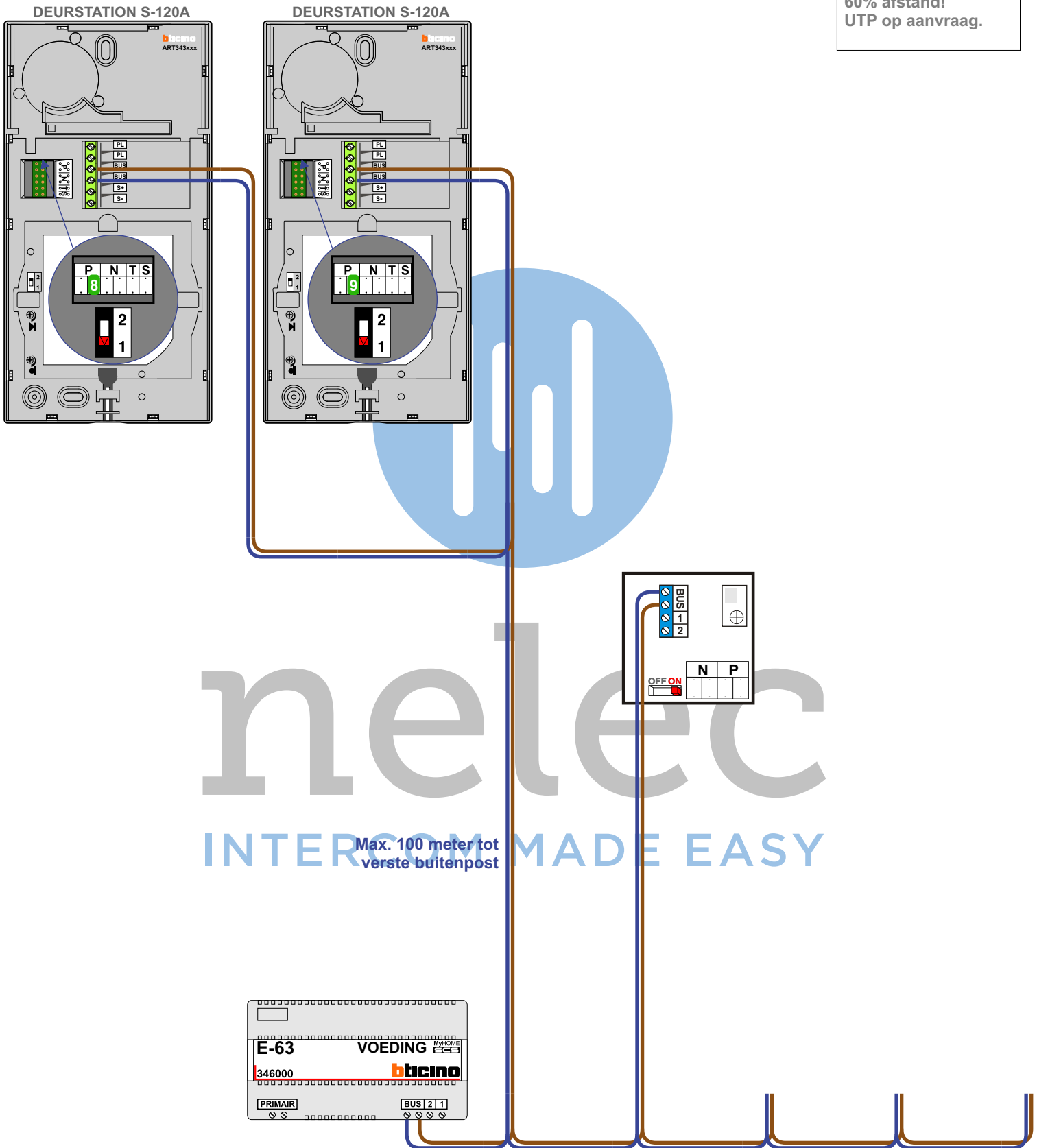
BUS 2-DRAADS



Bij monteren/demonteren spanning eraf en voorkom defecten!

— = systeemkabel

Bij kabel 2 x 1 mm²:
180% afstand!
Bij kabel 2 x 0,28 mm²:
60% afstand!
UTP op aanvraag.



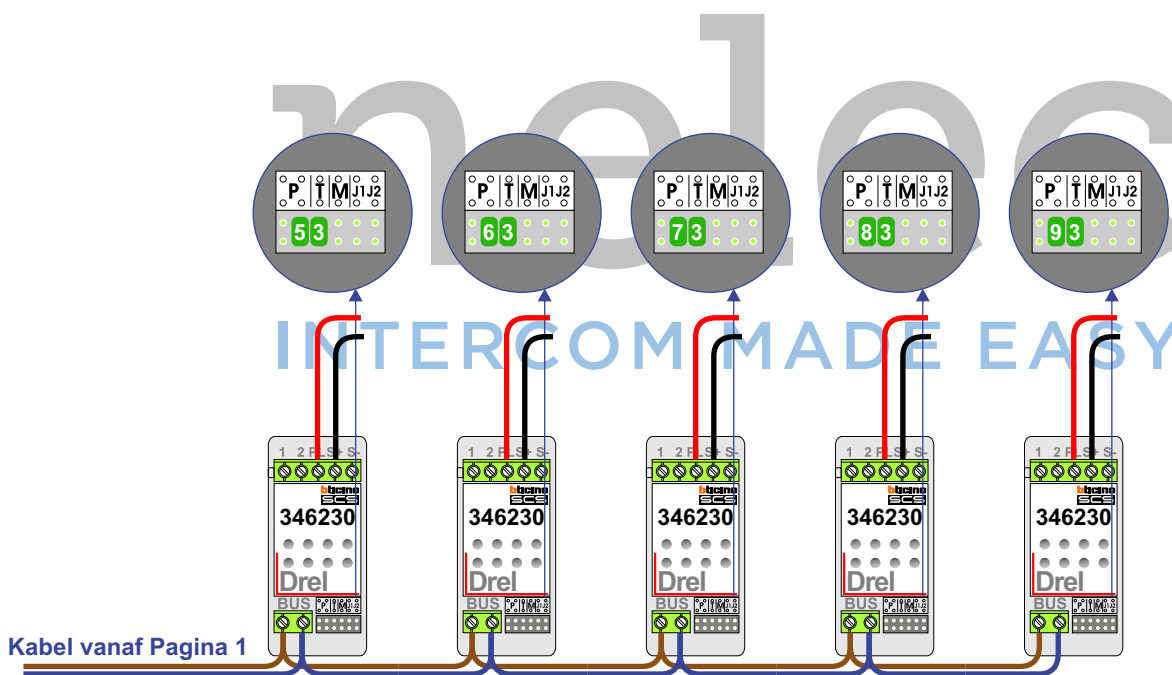
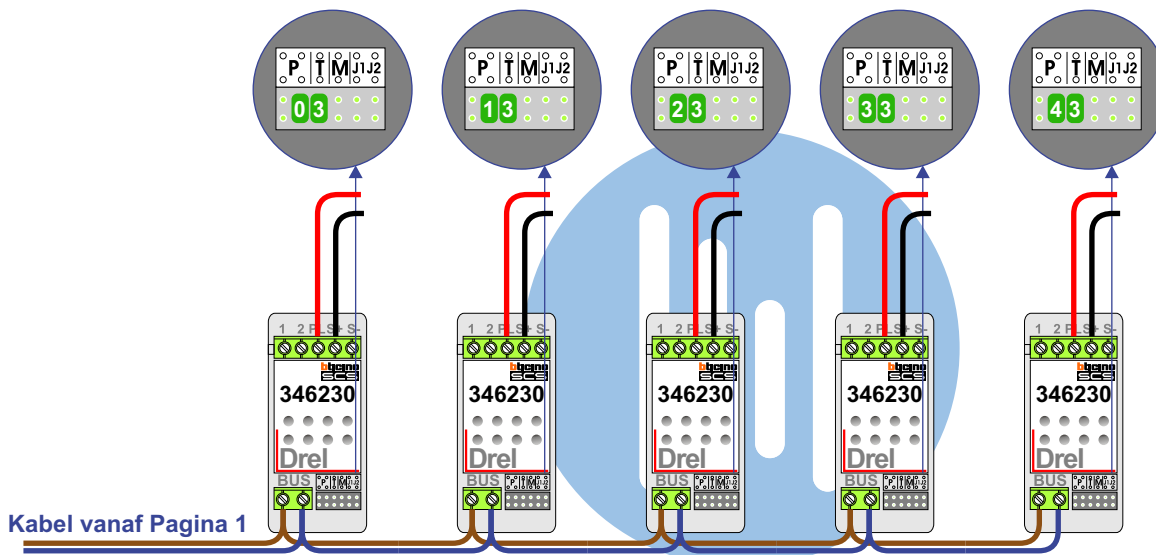
Bij installaties zonder beeld maakt het niet uit hoe je de bus aansluit. De telefoons hoeven niet in serie en eindweerstand zijn niet nodig.

D-Rel schakelt 3 seconden potentiaal-vrij bij het opensturen van de deur

BUS 2-DRAADS



Bij monteren/demonteren spanning eraf en voorkom defecten!



Bij installaties zonder beeld maakt het niet uit hoe je de bus aansluit. De telefoons hoeven niet in serie en eindweerstand zijn niet nodig.

BUS 2-DRAADS



Bij monteren/demonteren spanning eraf en voorkom defecten!

