

**— = systeemkabel**  
 Bij andere getwiste kabel 66% afstand!  
 Bij ongetwiste kabel max. 50 meter buitenpost naar videofoon.  
 UTP op aanvraag.

**BUS 2-DRAADS**



Bij monteren/demonteren spanning eraf en voorkom defecten!

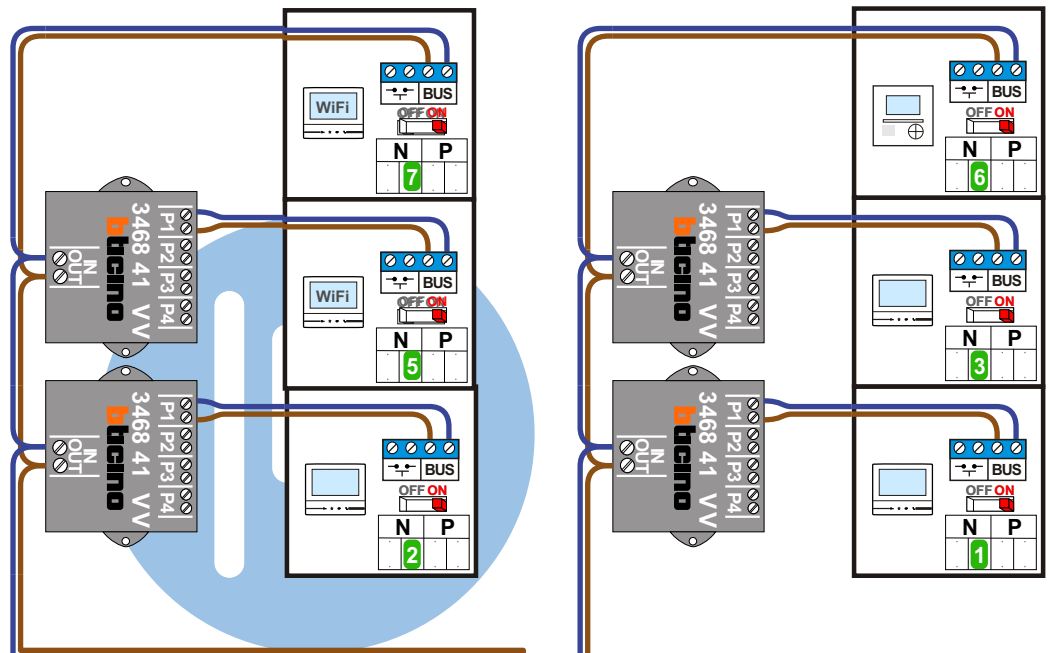
**VideoVerdeler**



De anders moeten echt OP de klemmen doorgelust worden!

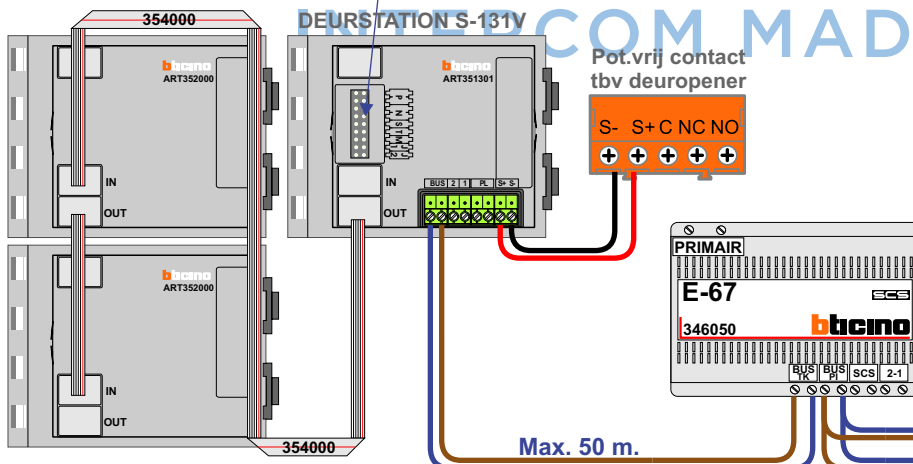


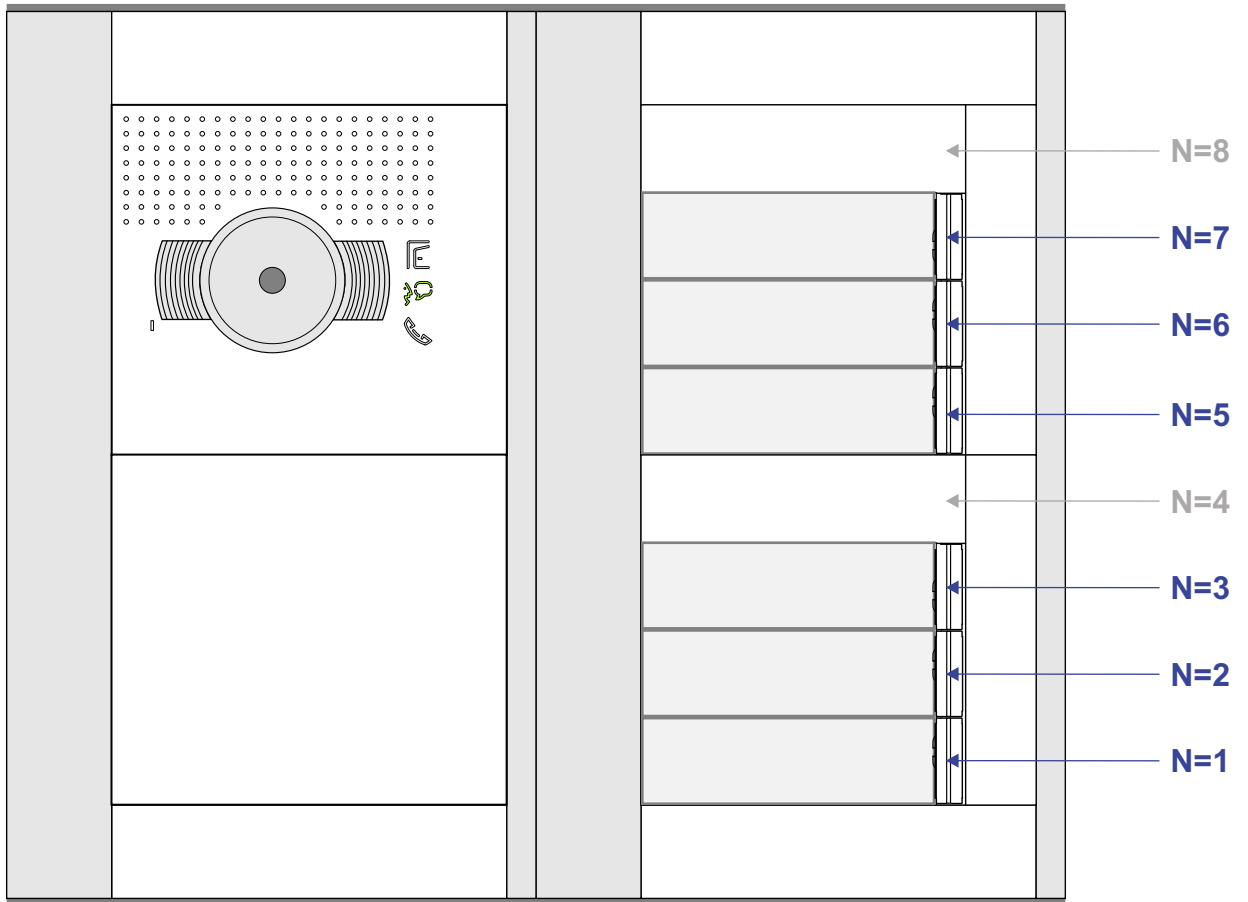
De twee stijgers echt OP de klemmen van E-67 aansluiten!



nelec  
INTERCOM MADE EASY

Max. 100 meter systeemkabel tot laatste videofoon





N-Waarde	Huisnummer	Switch
1	1A	ON
2	1B	ON
3	1E	ON
5	1F	ON
6	1J	ON
7	1K	ON