

BUS 2-DRAADS



Bij monteren/demonteren spanning eraf en voorkom defecten!

— = systeemkabel

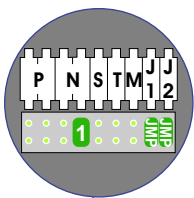
Bij andere getwiste kabel 66% afstand!
Bij ongetwiste kabel max. 50 meter buitenpost naar videofoon.
UTP op aanvraag.

VideoVerdeler

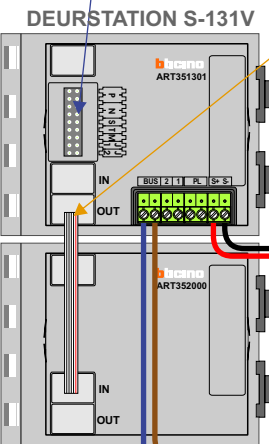


De aders moeten echt OP de klemmen doorgelust worden!

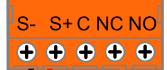
N-Waarde	Huisnummer	Switch
1	2-8	ON
2	2-19	ON
3	2-20	ON
4	2-21	ON



Haal de spanning van het systeem als je een module monteert of demonteert

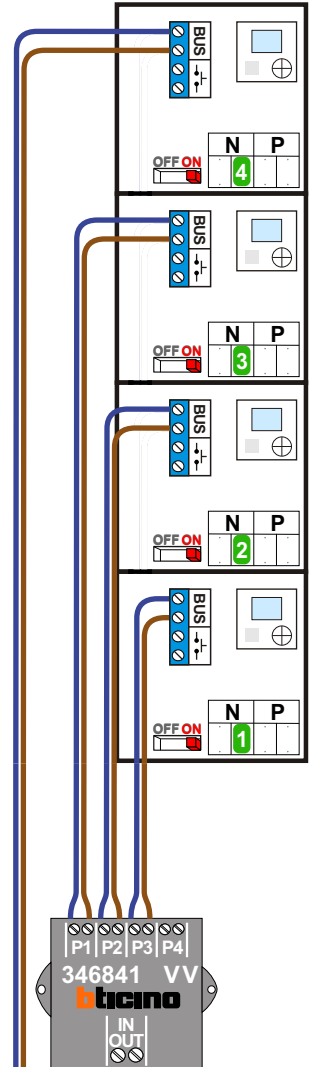
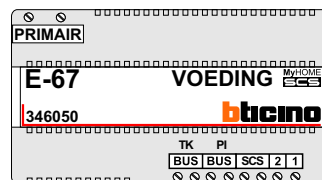


Pot.vrij contact tbv deuropener



Max. 50 meter

Max. 100 meter systeemkabel tot laatste videofoon



nelec
INTERCOM MADE EASY



nelec
INTERCOM MADE EASY