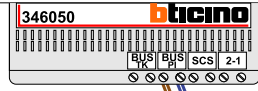
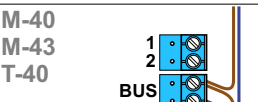


— = systeemkabel
 Bij andere getwiste kabel 66% afstand!
 Bij ongetwiste kabel max. 50 meter buitenpost naar videofoon.
 UTP op aanvraag.

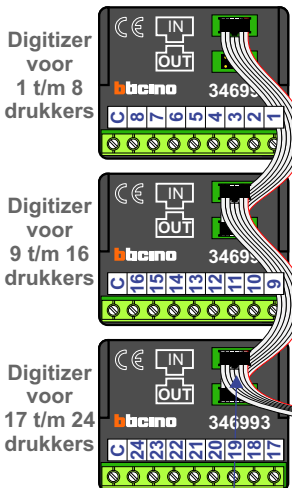
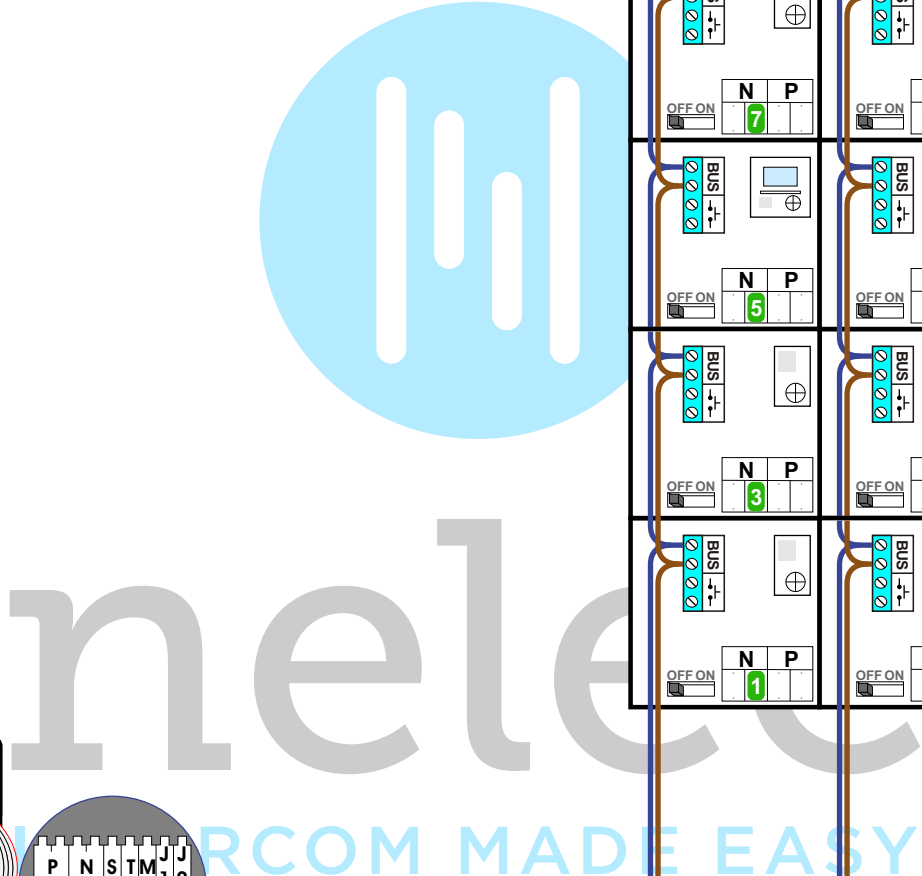
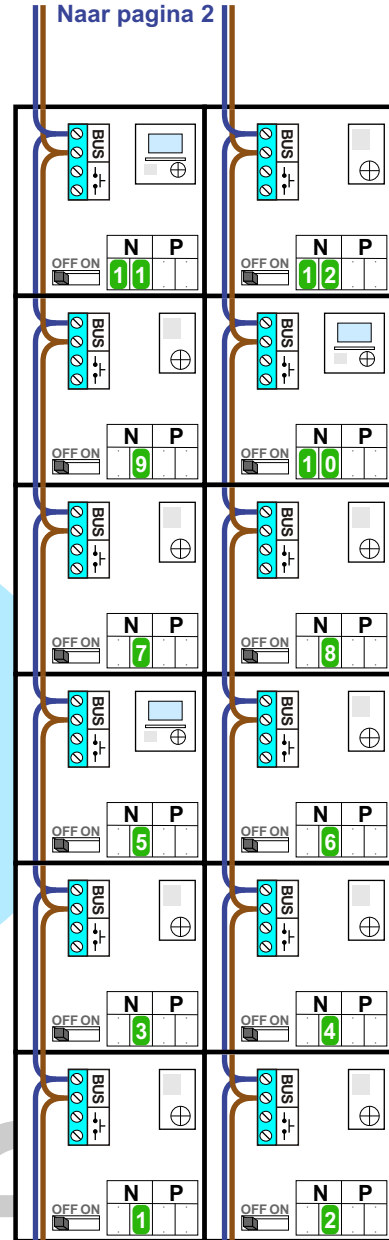


De twee stijgers echt OP de klemmen van E-67 aansluiten!



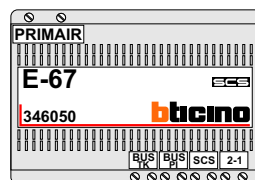
De aders moeten echt OP de connector doorgelust worden!

Naar pagina 2



DEURSTATION S-130V

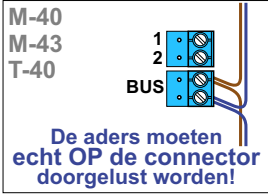
12 Vdc opener



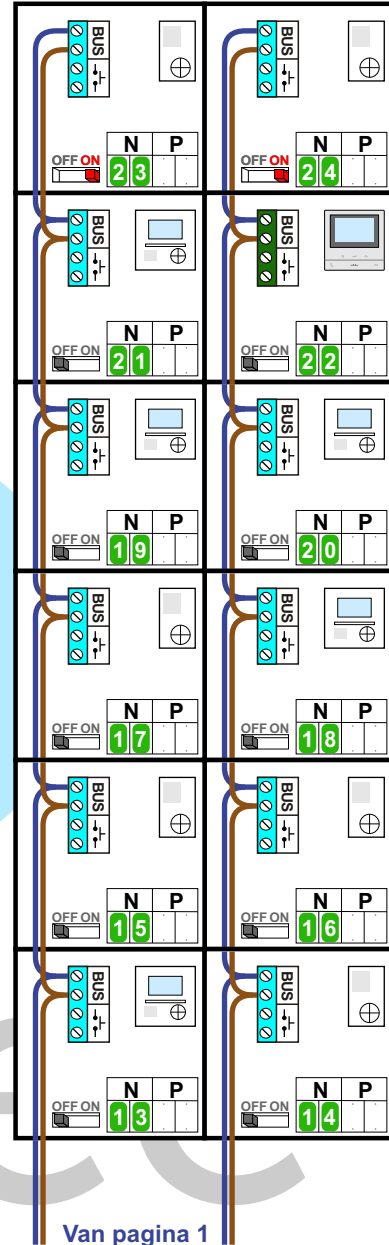
nokjes connectoren wijzen naar elkaar

Max. 50 meter

Max. 100 meter systeemkabel tot laatste videofoon



N-waarde	Huisnummer	Switch ON	
1	49		T-40
2	51		T-40
3	53		T-40
4	55		T-40
5	57		M-43
6	59		T-40
7	61		T-40
8	63		T-40
9	65		T-40
10	67		M-43
11	69		M-43
12	71		T-40
13	73		M-43
14	75		T-40
15	77		T-40
16	79		T-40
17	81		T-40
18	83		M-43
19	85		M-43
20	87		M-43
21	89		M-43
22	91		T-40
23	93	X	T-40
24	95	X	T-40



nelec
INTERCOM MADE EASY