

— = systeemkabel
Bij andere getwiste kabel **66%** afstand!
Bij ongetwiste kabel **max. 50 meter** buitenpost naar videofoon.
UTP op aanvraag.

TWEEDRAADS BUS

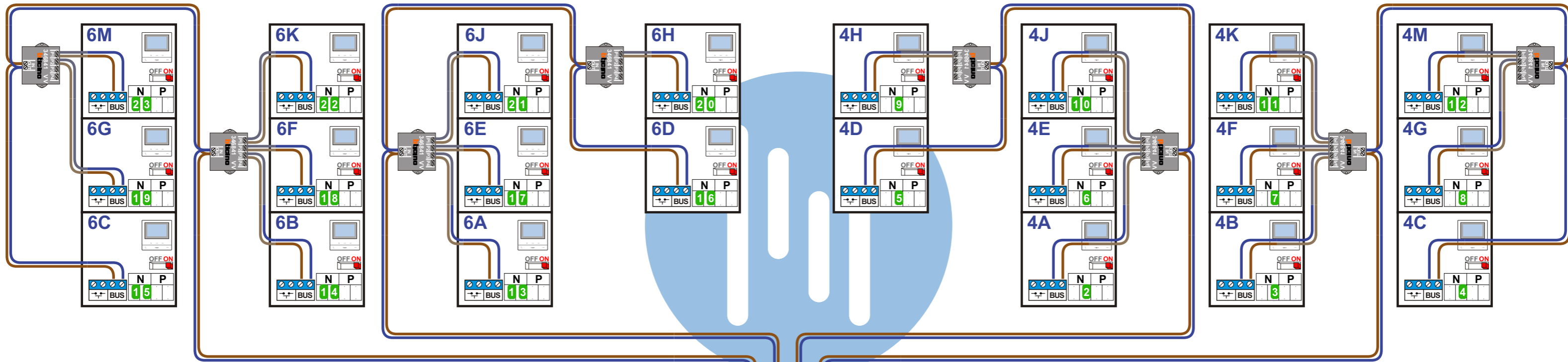


Bij monteren/demonteren **spanning eraf** voorkomt defecten!

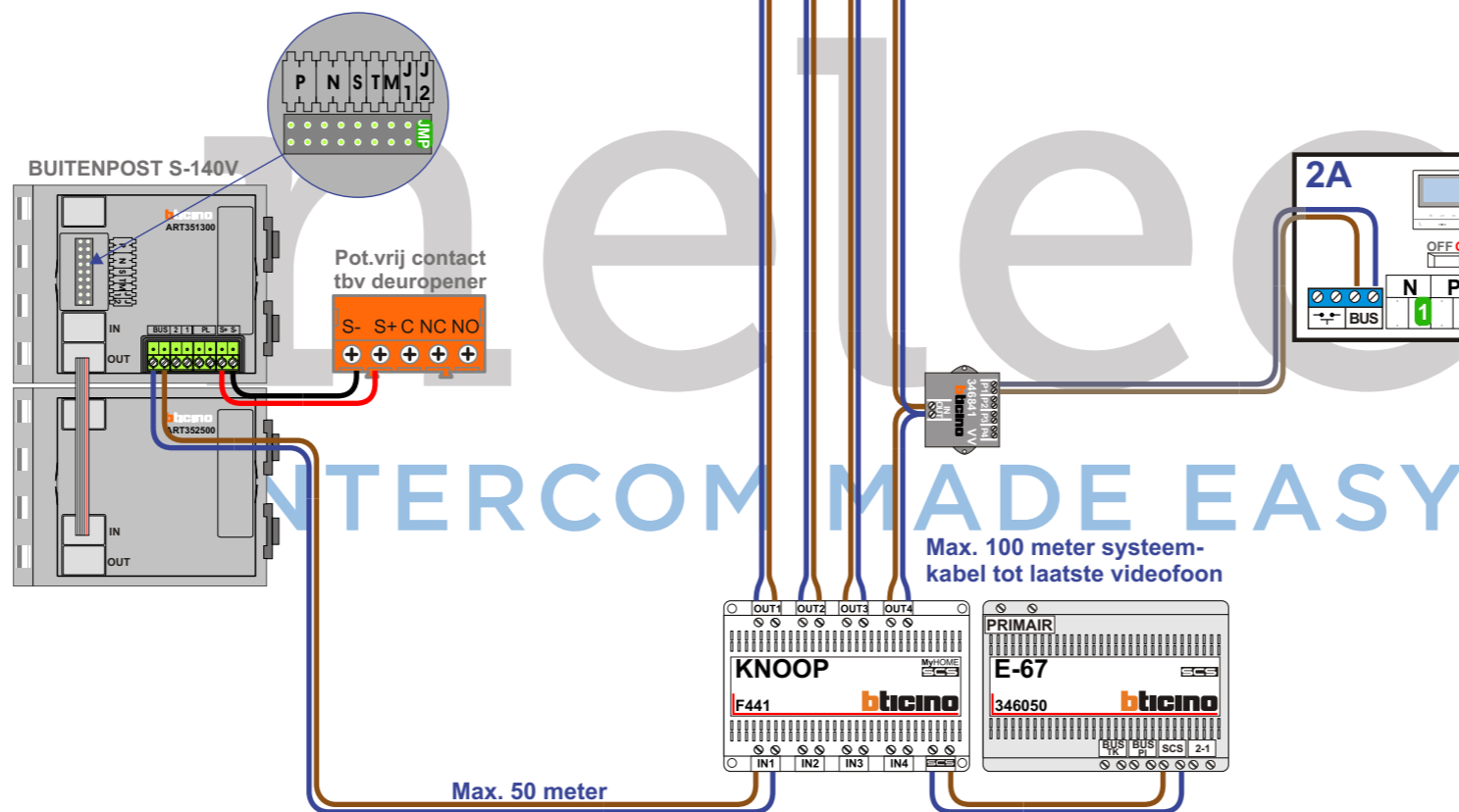
VideoVerdeler



De aders moeten **echt OP** de klemmen doorgelust worden!



N-Waarde	Huisnummer	Switch-ON
1	2A	X
2	4A	X
3	4B	X
4	4C	X
5	4D	X
6	4E	X
7	4F	X
8	4G	X
9	4H	X
10	4J	X
11	4K	X
12	4M	X
13	6A	X
14	6B	X
15	6C	X
16	6D	X
17	6E	X
18	6F	X
19	6G	X
20	6H	X
21	6J	X
22	6K	X
23	6M	X



Let op !!

Eindweerstand Videofoons

Door de aanpassing in de installatie moeten alle eindweerstand schakelaars op ON.

Dit nakijken tijdens de installatie.

