



**— = systeemkabel**  
 Bij andere getwiste kabel 66% afstand!  
 Bij ongetwiste kabel max. 50 meter buitenpost naar videofoon.  
 UTP op aanvraag.

**DD8 digitizer: flatcable**



Connector van flatcable nokje juiste kant op bij aansluiten op DD8

**Digitizers & flatcables**



Niet monteren/demonteren onder spanning  
 Beldruckers mogen wel

**TWEEDRAADS BUS**

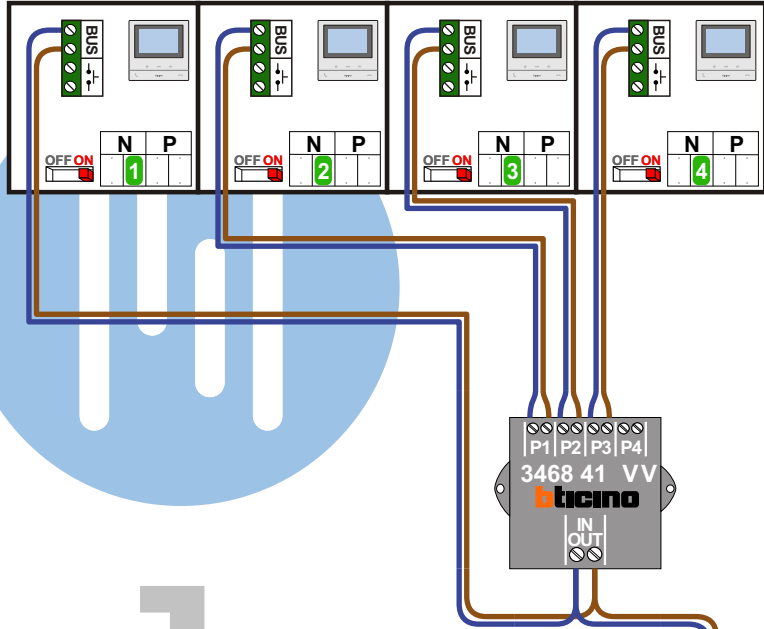


Bij monteren/demonteren spanning eraf voorkomt defecten!

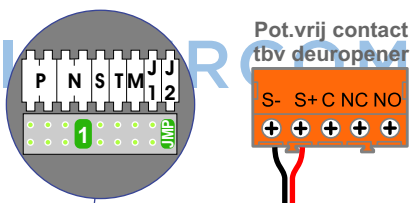
**VideoVerdeler**



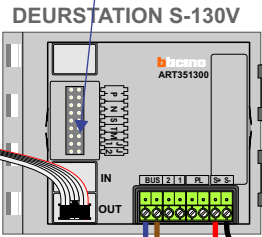
De aders moeten echt OP de klemmen doorgelust worden!



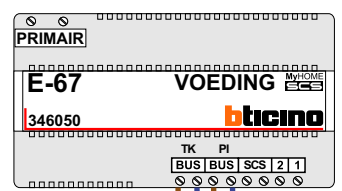
nelec  
INTERCOM MADE EASY



Haal de spanning van het systeem als je de digitizer monteert of demonteert



Max. 100 meter systeemkabel tot laatste videofoon



nokjes connectoren wijzen naar elkaar

Max. 50 meter