



nelec

INTERCOM MADE EASY

TWEEDRAADS BUS

 Bij monteren/demonteren spanning eraf voorkomt defecten!

= systeemkabel
 Bij andere getwiste kabel 66% afstand!
 Bij ongetwiste kabel max. 50 meter buitenpost naar videofoon.
 UTP op aanvraag.

M-50e M-50W
 Bij hulpvoeding op 1-2: zet switch op ON

Digitizers & flatcables

 Niet monteren/demonteren onder spanning
 Beldrukkers mogen wel

M-50

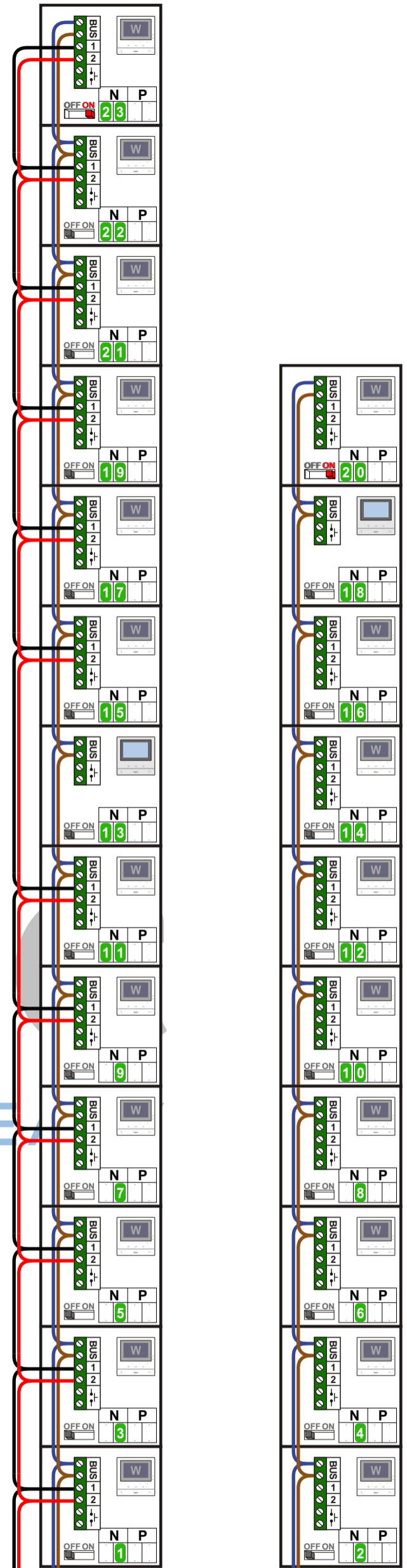
 De anders moeten echt OP de connector doorgelust worden!

DD8 digitizer: flatcable

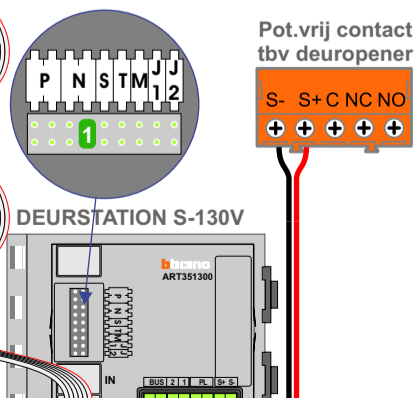
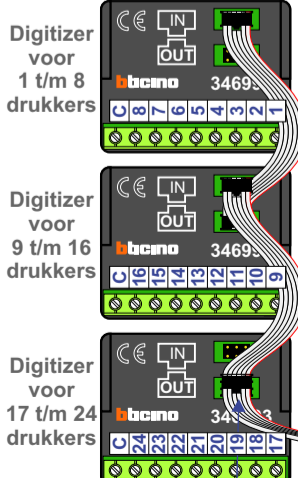
 Connector van flatcable nokje juiste kant op bij aansluiten op DD8

346050

 De twee stijgers echt OP de klemmen van E-67 aansluiten!



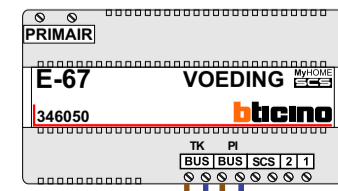
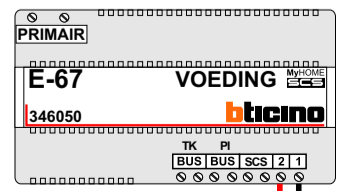
Haal de spanning van het systeem als je een digitizer monteert of demonteert



nokjes connectoren wijzen naar elkaar

gepolariseerd
 Max. 50 meter

Max. 100 meter systeemkabel tot laatste videofoon



N-Waarde	Huisnummer	Switch-ON	Videfoon
1	134		M-50W ifi
2	136		M-50W ifi
3	138		M-50W ifi
4	140		M-50W ifi
5	142		M-50W ifi
6	144		M-50W ifi
7	146		M-50W ifi
8	148		M-50W ifi
9	150		M-50W ifi
10	152		M-50W ifi
11	154		M-50W ifi
12	156		M-50W ifi
13	158		M-50B
14	160		M-50W ifi
15	162		M-50W ifi
16	164		M-50W ifi
17	166		M-50W ifi
18	168		M-50B
19	170		M-50W ifi
20	172	X	M-50W ifi
21	174		M-50W ifi
22	176		M-50W ifi
23	178	X	M-50W ifi

nelec

INTERCOM MADE EASY