

— = systeemkabel
Bij andere getwiste kabel 66% afstand!
Bij ongetwiste kabel max. 50 meter buitenpost naar videofoon.
UTP op aanvraag.

TWEEDRAADS BUS



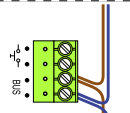
Bij monteren/demonteren spanning eraf voorkomt defecten!

VideoVerdeler



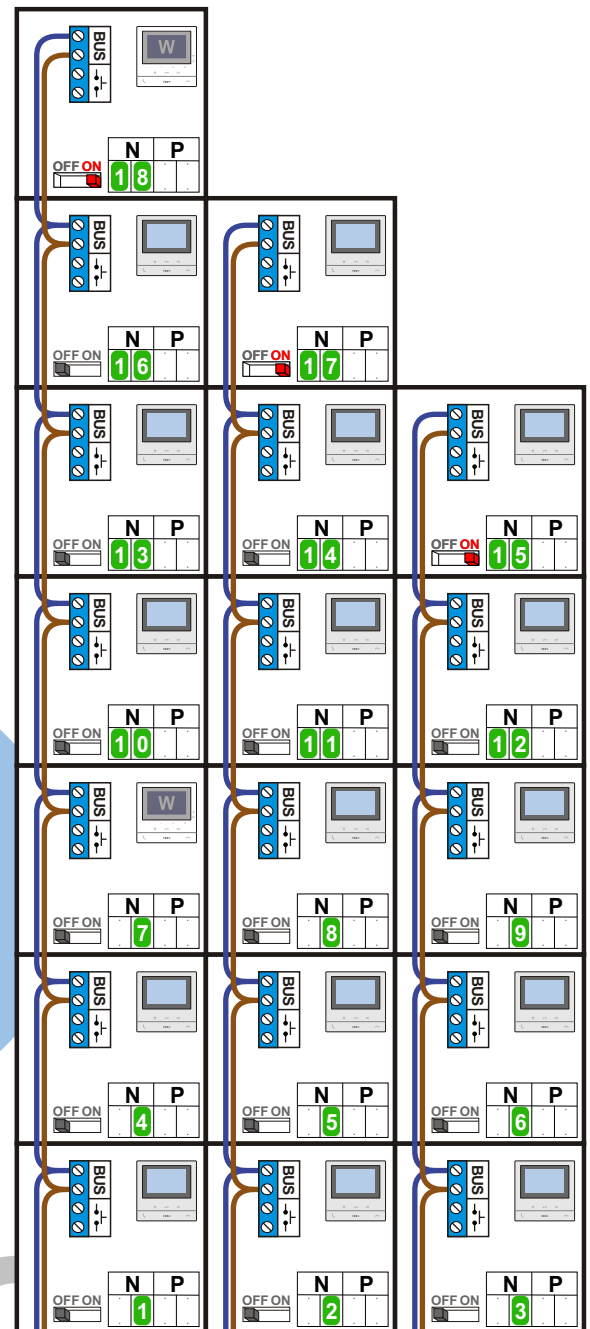
De aders moeten echt OP de klemmen doorgelust worden!

M-50

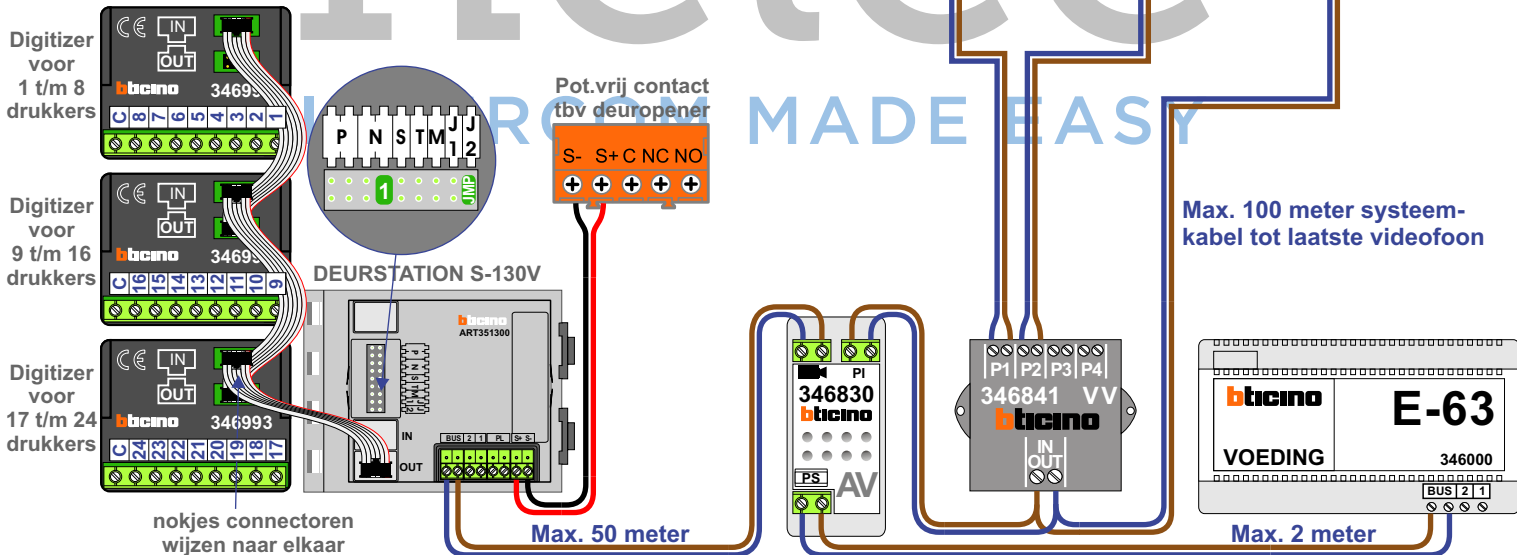


De aders moeten echt OP de connector doorgelust worden!

N-Waarde	Huisnummer	Switch-ON	Videofoon
1	823		M-50B
2	823A		M-50B
3	823B		M-50B
4	825		M-50B
5	825A		M-50B
6	825B		M-50B
7	827		M-50W ifi
8	827A		M-50B
9	827B		M-50B
10	829		M-50B
11	829A		M-50B
12	829B		M-50B
13	831		M-50B
14	831A		M-50B
15	831B	X	M-50B
16	833		M-50B
17	833A	X	M-50B
18	835	X	M-50W ifi



Haal de spanning van het systeem als je een digitizer monteert of demonteert



Max. 100 meter systeemkabel tot laatste videofoon

nokjes connectoren wijzen naar elkaar

Max. 50 meter

Max. 2 meter