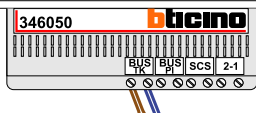


— = systeemkabel
 Bij andere getwiste kabel 66% afstand!
 Bij ongetwiste kabel max. 50 meter buitenpost naar videofoon.
 UTP op aanvraag.



De twee buitenposten echt OP de klemmen van E-67 aansluiten!

BUS 2-DRAADS



Bij monteren/demonteren spanning eraf en voorkom defecten!

VideoVerdeler

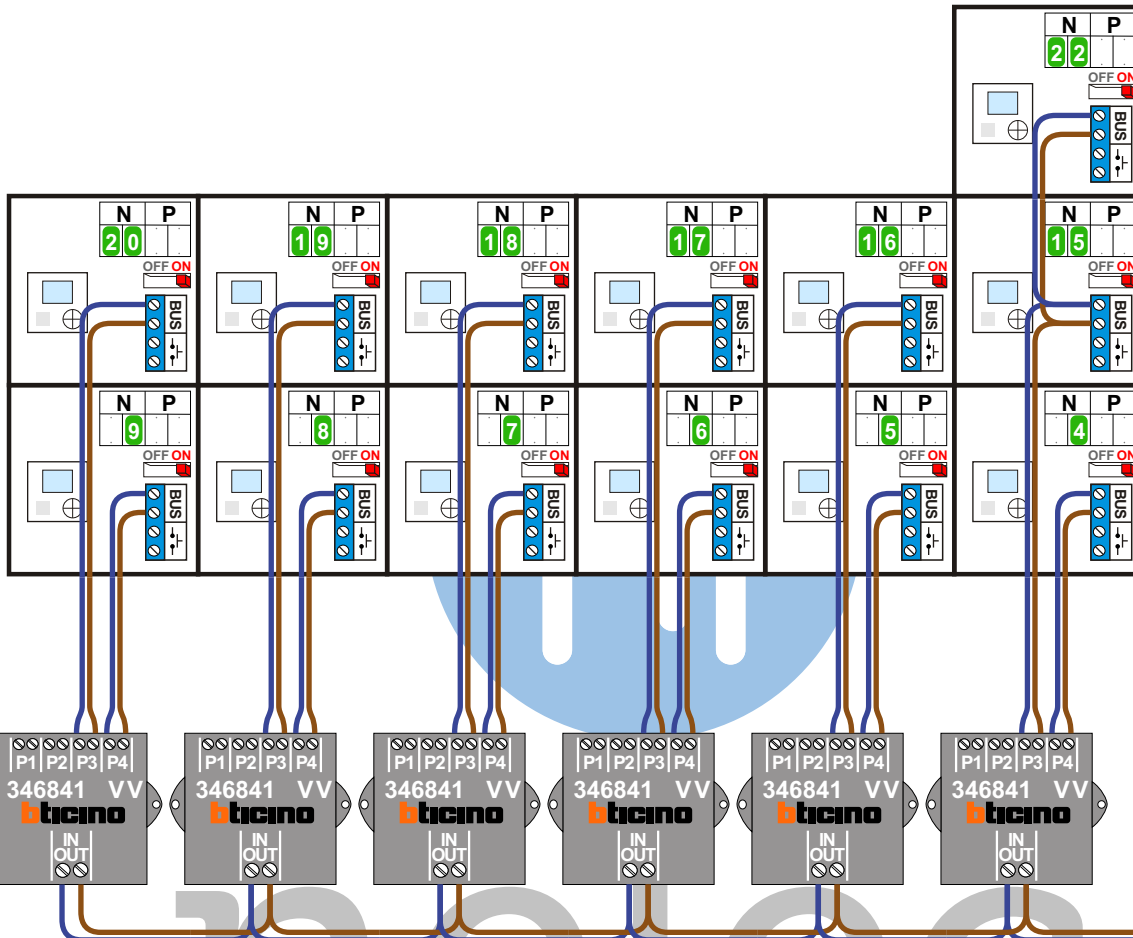


De aders moeten echt OP de klemmen doorgelust worden!

M-40

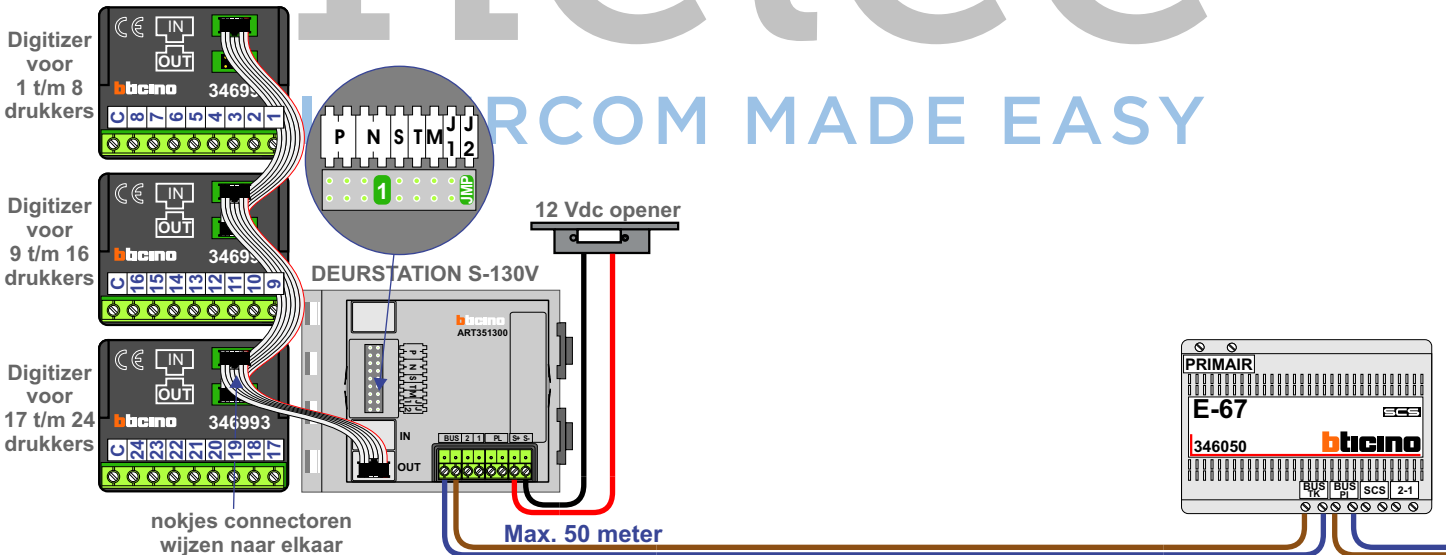


De aders moeten echt OP de connector doorgelust worden!

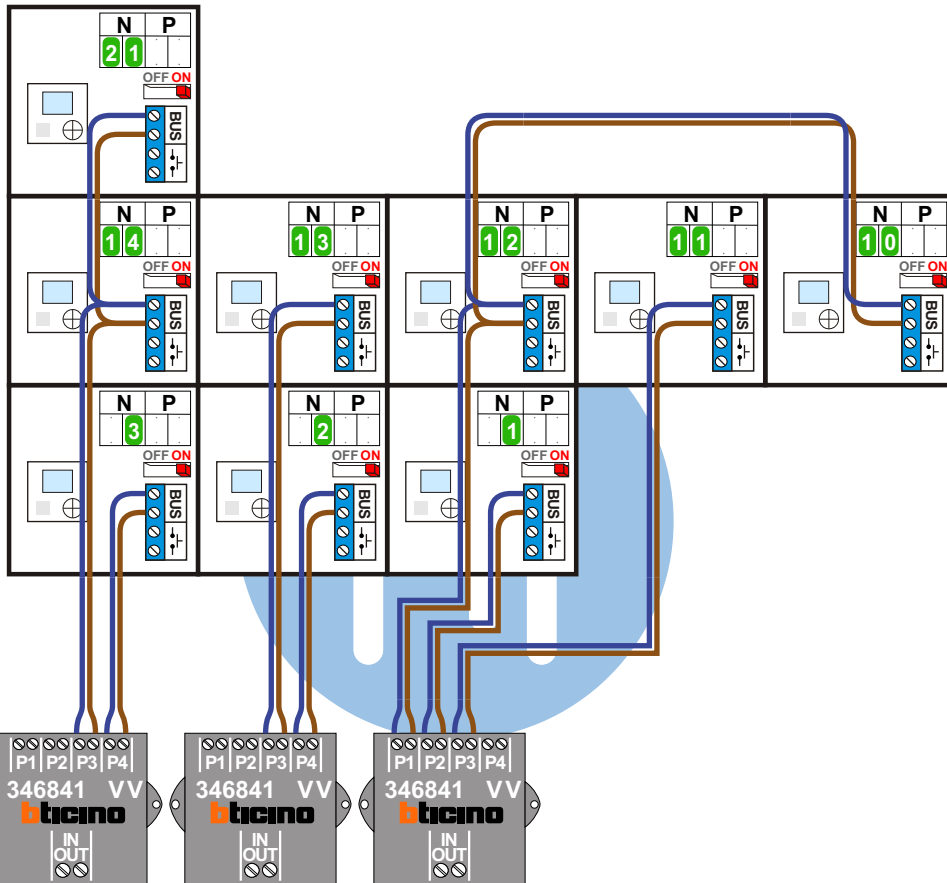
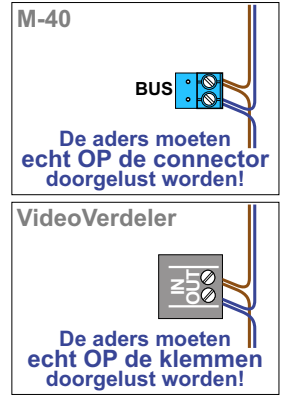


van VV pagina 2

Haal de spanning van het systeem als je een digitizer monteert of demonteert



nokjes connectoren wijzen naar elkaar

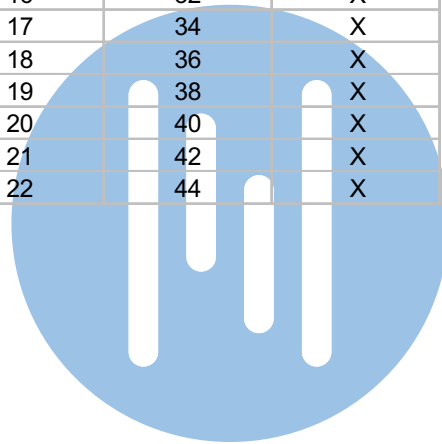


naar VV pagina 1

nelec
INTERCOM MADE EASY

van E-67 pagina 1

N-waarde	Huisnummer	Switch ON
1	2	X
2	4	X
3	6	X
4	8	X
5	10	X
6	12	X
7	14	X
8	16	X
9	18	X
10	20	X
11	22	X
12	24	
13	26	X
14	28	
15	30	
16	32	X
17	34	X
18	36	X
19	38	X
20	40	X
21	42	X
22	44	X



nelec
INTERCOM MADE EASY