

— = systeemkabel
 Bij kabel 2 x 1 mm²:
 180% afstand!
 Bij kabel 2 x 0,28 mm²:
 60% afstand!
 UTP op aanvraag.

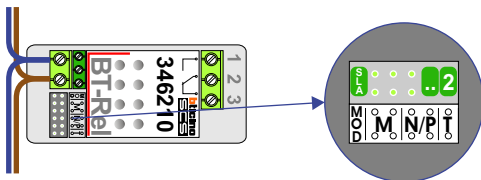
BUS 2-DRAADS



Bij monteren/demonteren
 spanning eraf
 en voorkom defecten!

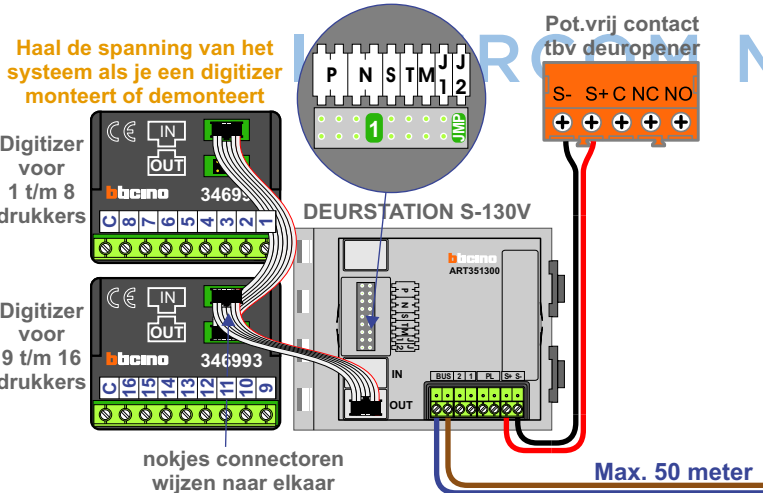
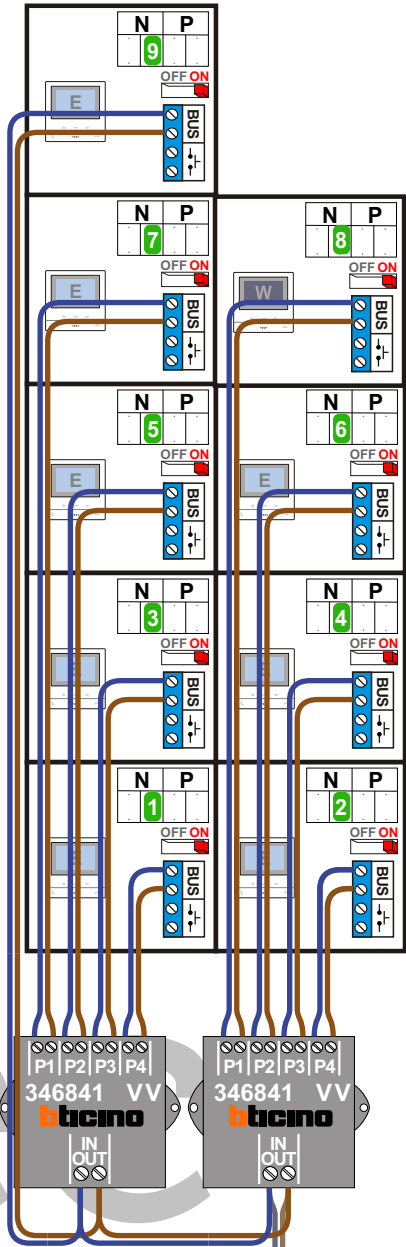
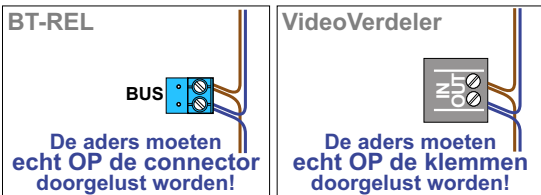
N-Waarde	Huisnummer	Switch-ON	Videofoon	BT-Rel
1	43	X	M-50E	
2	45	X	M-50E	
3	47	X	M-50E	X
4	49	X	M-50E	
5	51	X	M-50E	X
6	53	X	M-50E	X
7	55	X	M-50E	
8	57	X	M-50W ifi	
9	59	X	M-50E	X

BT-Rel voor aansluiting extra bel.
 Schakelt 3 sec. bij het aanbellen vanaf de buitenpost.

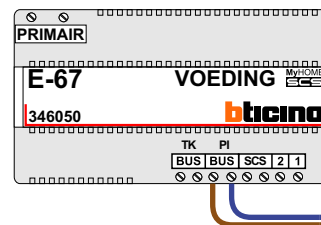


Aansluiten in de buslijn tussen de VideoVerdeler en de videofoon, doorlussen op de aansluitklemmen!!

Huisnummer	MOD	N/P	T
47	SLA	3	2
51	SLA	5	2
53	SLA	6	2
59	SLA	8	2



Max. 100 meter systeemkabel tot laatste videofoon



— = systeemkabel
 Bij kabel 2 x 1 mm²:
 180% afstand!
 Bij kabel 2 x 0,28 mm²:
 60% afstand!
 UTP op aanvraag.

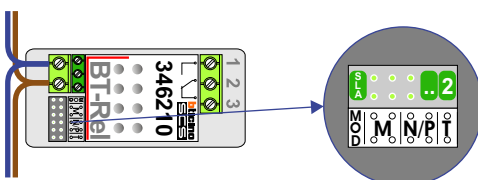
BUS 2-DRAADS



Bij monteren/demonteren
 spanning eraf
 en voorkom defecten!

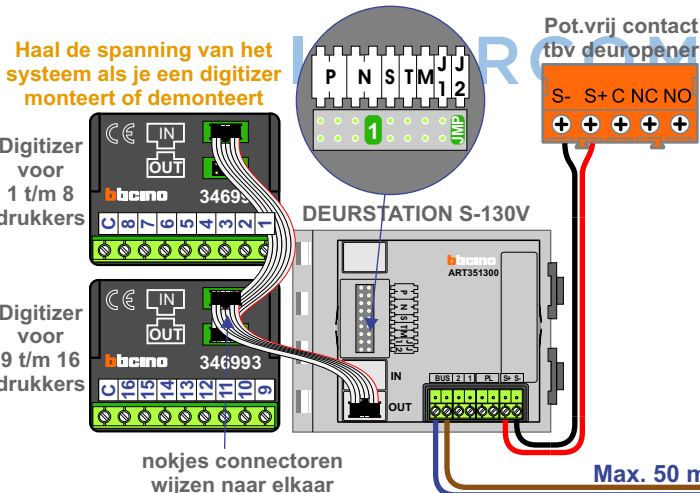
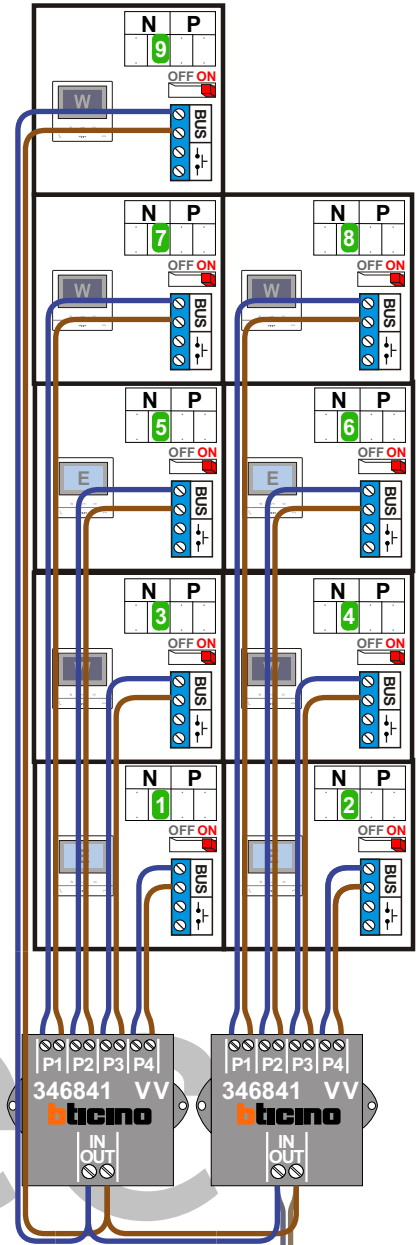
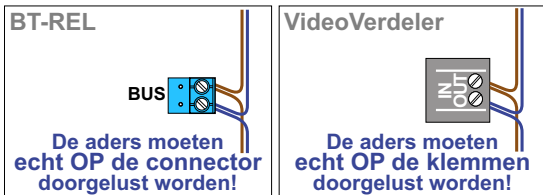
N-Waarde	Huisnummer	Switch-ON	Videofoon	BT-Rel
1	61	X	M-50E	
2	63	X	M-50E	
3	65	X	M-50Wifi	
4	67	X	M-50Wifi	X
5	69	X	M-50E	
6	71	X	M-50E	X
7	73	X	M-50Wifi	
8	75	X	M-50Wifi	X
9	77	X	M-50Wifi	X

**BT-Rel voor aansluiting extra bel.
 Schakelt 3 sec. bij het aanbellen vanaf de buitenpost.**

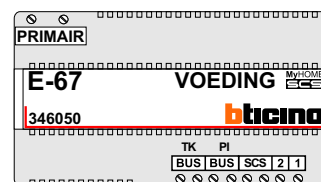


**Aansluiten in de buslijn tussen de VideoVerdeler
 en de videofoon, doorlussen op de aansluitklemmen!!**

Huisnummer	MOD	N/P	T
67	SLA	4	2
71	SLA	6	2
73	SLA	8	2
75	SLA	9	2



Max. 100 meter systeemkabel tot laatste videofoon



— = systeemkabel
 Bij kabel 2 x 1 mm²:
 180% afstand!
 Bij kabel 2 x 0,28 mm²:
 60% afstand!
 UTP op aanvraag.

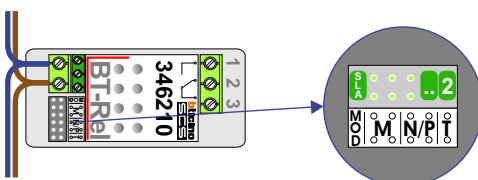
BUS 2-DRAADS



Bij monteren/demonteren
 spanning eraf
 en voorkom defecten!

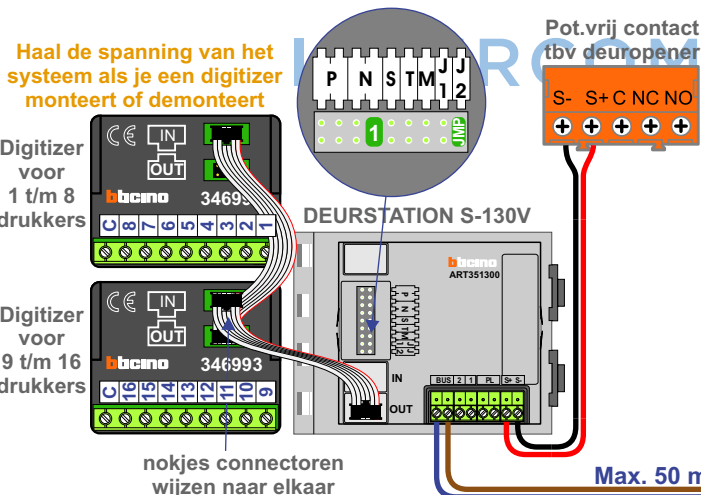
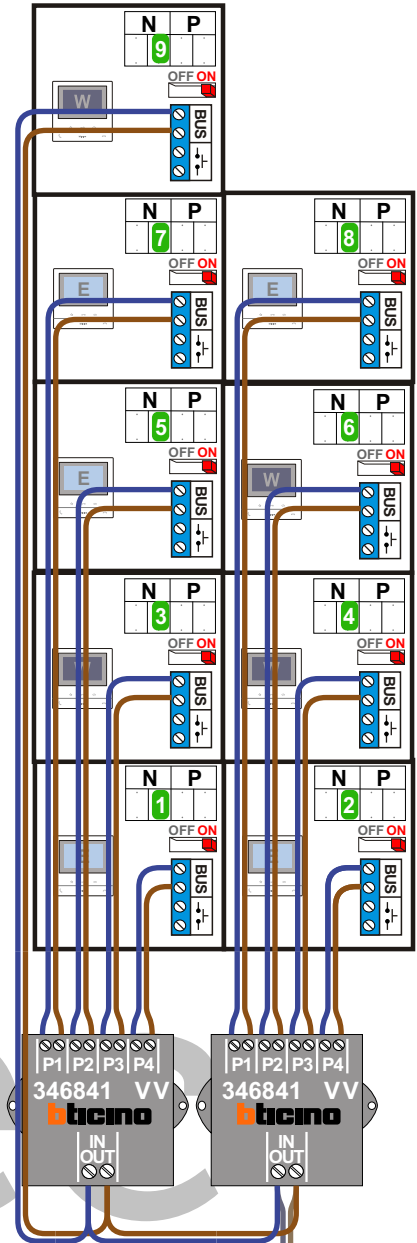
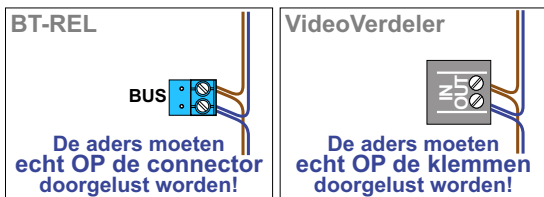
N-Waarde	Huisnummer	Switch-ON	Videfoon	BT-Rel
1	25	X	M-50E	
2	27	X	M-50E	
3	29	X	M-50Wifi	
4	31	X	M-50Wifi	
5	33	X	M-50E	X
6	35	X	M-50Wifi	X
7	37	X	M-50E	X
8	39	X	M-50E	
9	77	X	M-50Wifi	

**BT-Rel voor aansluiting extra bel.
 Schakelt 3 sec. bij het aanbellen vanaf de buitenpost.**



**Aansluiten in de buslijn tussen de VideoVerdeler
 en de videfoon, doorlussen op de aansluitklemmen!!**

Huisnummer	MOD	N/P	T
33	SLA	5	2
35	SLA	6	2
37	SLA	7	2



Max. 100 meter systeemkabel tot laatste videfoon

