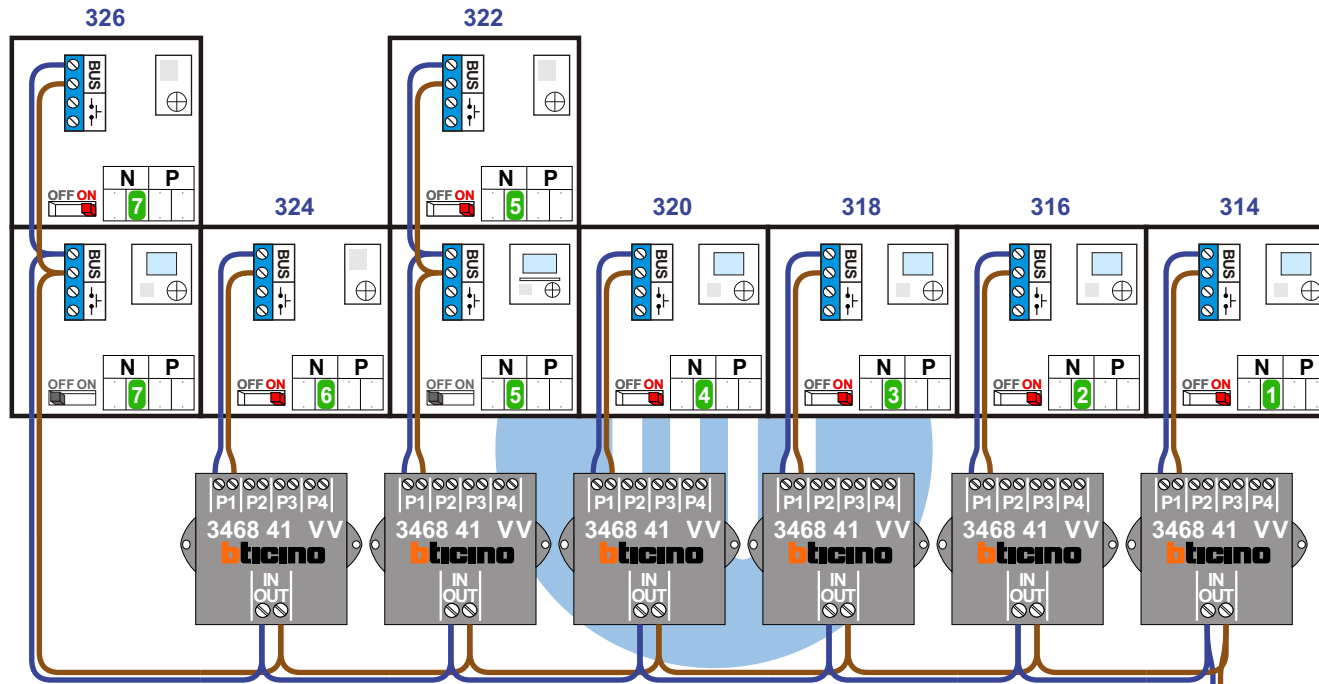


**BUS 2-DRAADS**

Bij monteren/demonteren spanning eraf en voorkom defecten!

 = systeemkabel  
Bij andere getwiste kabel 66% afstand!  
Bij ongetwiste kabel max. 50 meter buitenpost naar videofoon.  
UTP op aanvraag.



M-40 + M-43



De aders moeten echt OP de connector doorgelust worden!

VideoVerdeler



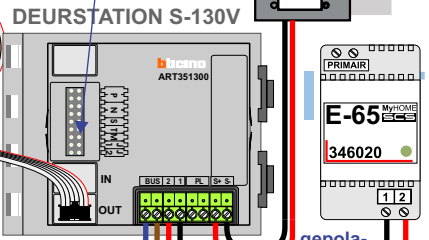
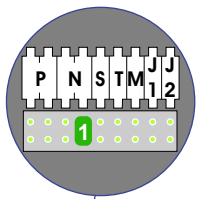
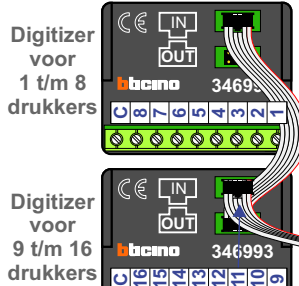
De aders moeten echt OP de klemmen doorgelust worden!

346050 bticino



De twee stijgers echt OP de klemmen van E-67 aansluiten!

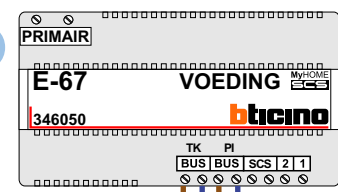
Haal de spanning van het systeem als je een digitizer monteert of demonteert



Max. 100 meter systeemkabel tot laatste videofoon

nokjes connectoren wijzen naar elkaar

Max. 50 meter



**BUS 2-DRAADS**



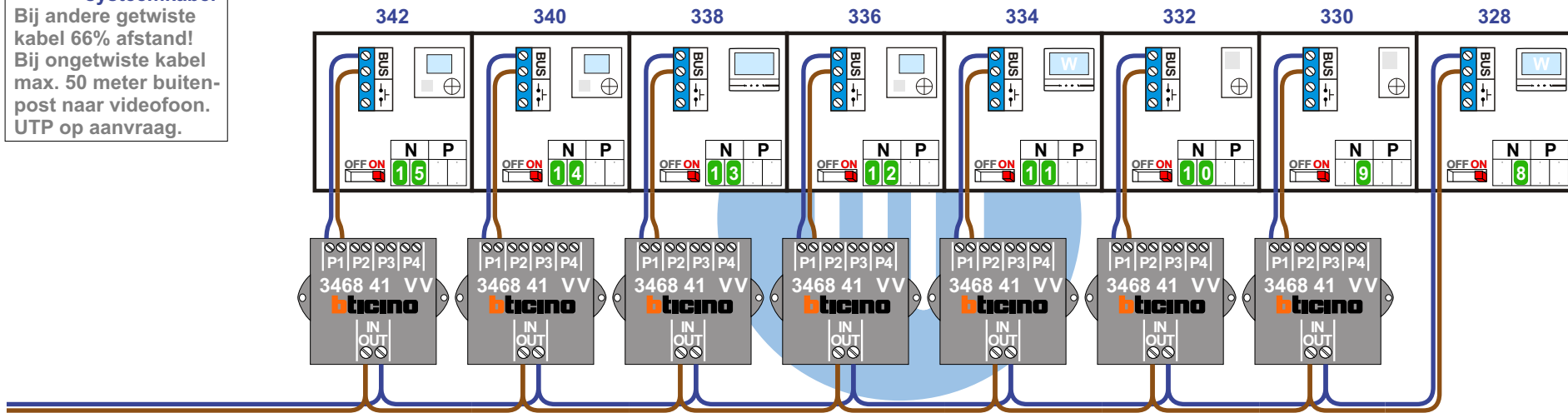
Bij monteren/demonteren spanning eraf en voorkom defecten!

**— = systeemkabel**  
Bij andere getwiste kabel 66% afstand!  
Bij ongetwiste kabel max. 50 meter buitenpost naar videofoon.  
UTP op aanvraag.

**VideoVerdeler**



De aders moeten echt OP de klemmen doorgelust worden!



N-waarde	Huisnummer	Toestel	Switch-ON
1	314	M-40	X
2	316	M-40	X
3	318	M-40	X
4	320	M-40	X
5	322	M-43	
5	322	T-40	X
6	324	T-40	X
7	326	M-40	
7	326	T-40	X

N-waarde	Huisnummer	Toestel	Switch-ON
8	328	M-70W	X
9	330	T-40	X
10	332	T-40	X
11	334	M-70W	X
12	336	M-40	X
13	338	M-70	X
14	340	M-40	X
15	342	M-40	X