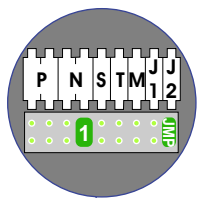
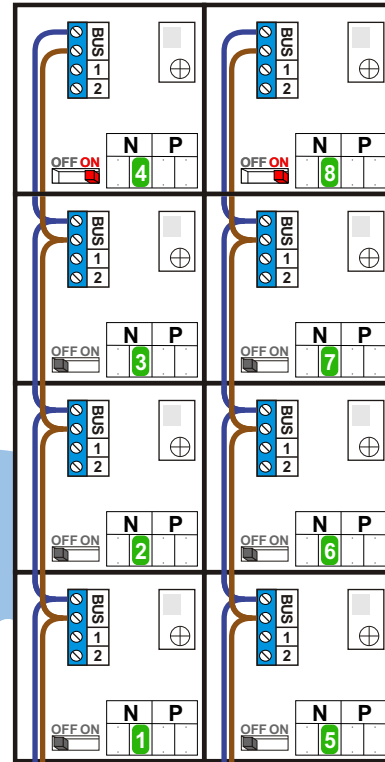
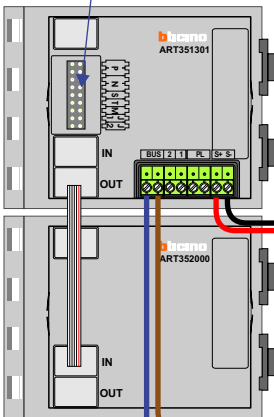


**— = systeemkabel**  
 Bij kabel 2 x 1 mm<sup>2</sup>:  
 180% afstand!  
 Bij kabel 2 x 0,28 mm<sup>2</sup>:  
 60% afstand!  
 UTP op aanvraag.

Bij installaties zonder beeld maakt het niet uit hoe je de bus aansluit. De telefoons hoeven niet in serie en eindweerstanden zijn niet nodig.



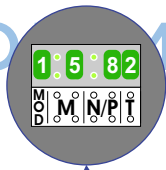
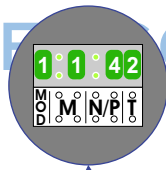
DEURSTATION S-151V



nelec  
INTERCOM MADE EASY

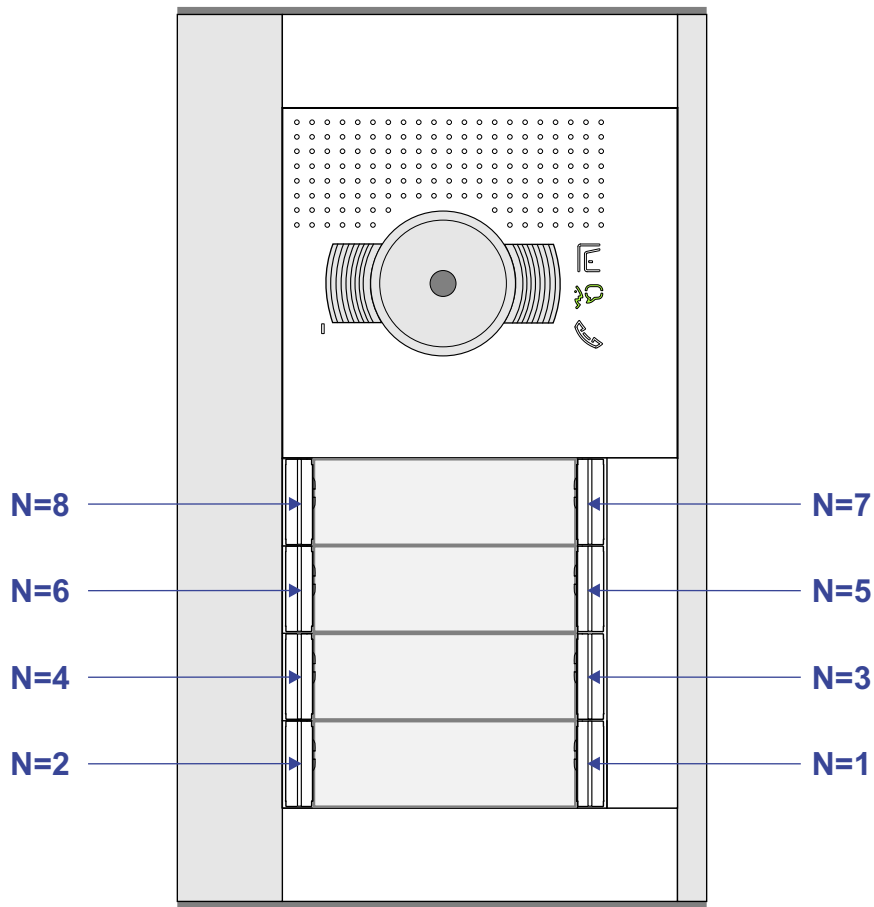
Deur 1

Deur 2



Max. 320 meter systeemkabel tot laatste deurtelefoon





nelec  
INTERCOM MADE EASY