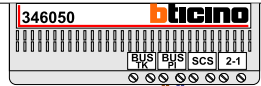


**== = systeemkabel**  
Bij andere getwiste kabel 66% afstand!  
Bij ongetwiste kabel max. 50 meter buitenpost naar videofoon.  
UTP op aanvraag.

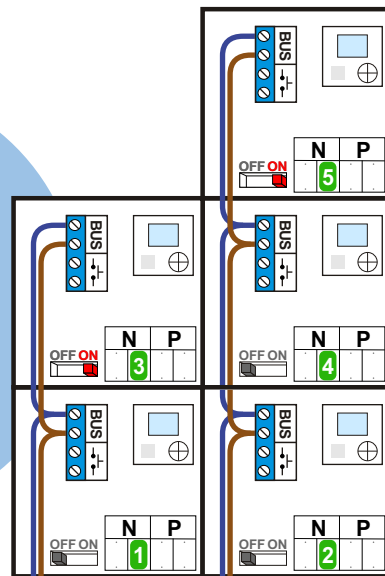


De twee stijgers echt OP de klemmen van E-67 aansluiten!

**BUS 2-DRAADS**  
  
  
Bij monteren/demonteren spanning eraf en voorkom defecten!

**M-40**  
  
De aders moeten echt OP de connector doorgelust worden!

N-waarde	Huisnummer
1	2
2	4
3	6
4	8
5	10



nelec  
INTERCOM MADE EASY

Max. 100 meter systeemkabel tot laatste videofoon

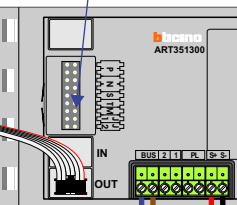
Haal de spanning van het systeem als je de digitizer monteert of demonteert

Digitizer voor 1 t/m 8 drukkers



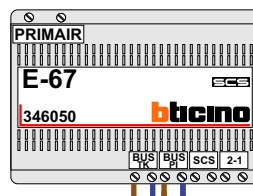
nokjes connectoren wijzen naar elkaar

DEURSTATION S-130V

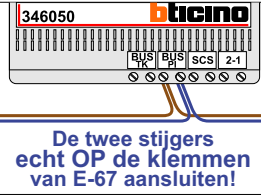


12 Vdc opener

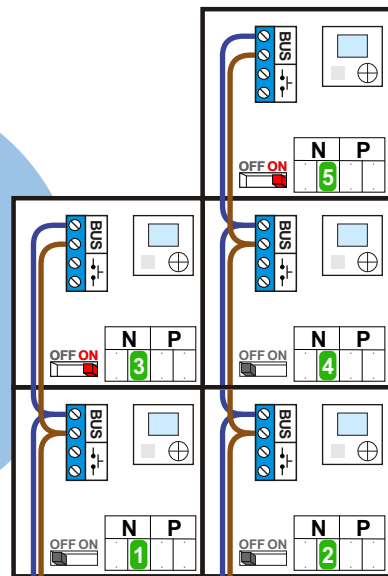
Max. 50 meter



**— = systeemkabel**  
 Bij andere getwiste kabel 66% afstand!  
 Bij ongetwiste kabel max. 50 meter buitenpost naar videofoon.  
 UTP op aanvraag.

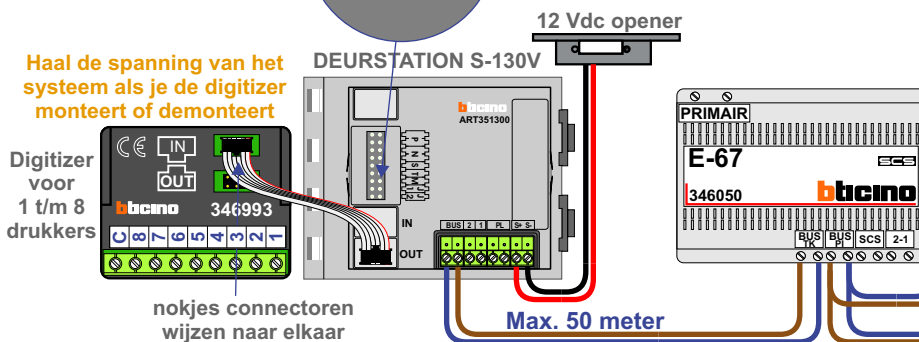


N-waarde	Huisnummer
1	24
2	26
3	28
4	30
5	32

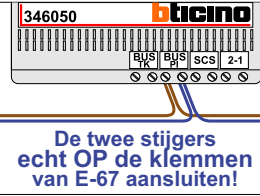


nelec  
INTERCOM MADE EASY

Max. 100 meter systeemkabel tot laatste videofoon



**— = systeemkabel**  
Bij andere getwiste kabel 66% afstand!  
Bij ongetwiste kabel max. 50 meter buitenpost naar videofoon.  
UTP op aanvraag.



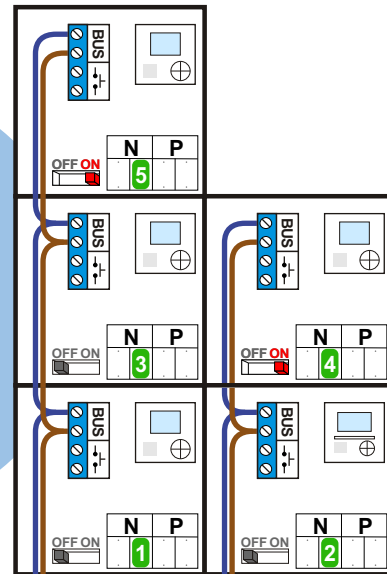
**BUS 2-DRAADS**



Bij monteren/demonteren spanning eraf en voorkom defecten!



N-waarde	Huisnummer
1	34
2	36
3	38
4	40
5	42



nelec  
INTERCOM MADE EASY

Max. 100 meter systeemkabel tot laatste videofoon

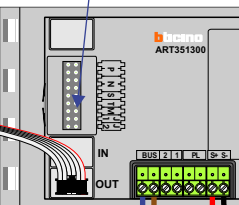
Haal de spanning van het systeem als je de digitizer monteert of demonteert

Digitizer voor 1 t/m 8 drukkers



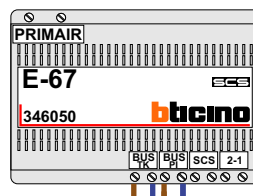
nokjes connectoren wijzen naar elkaar

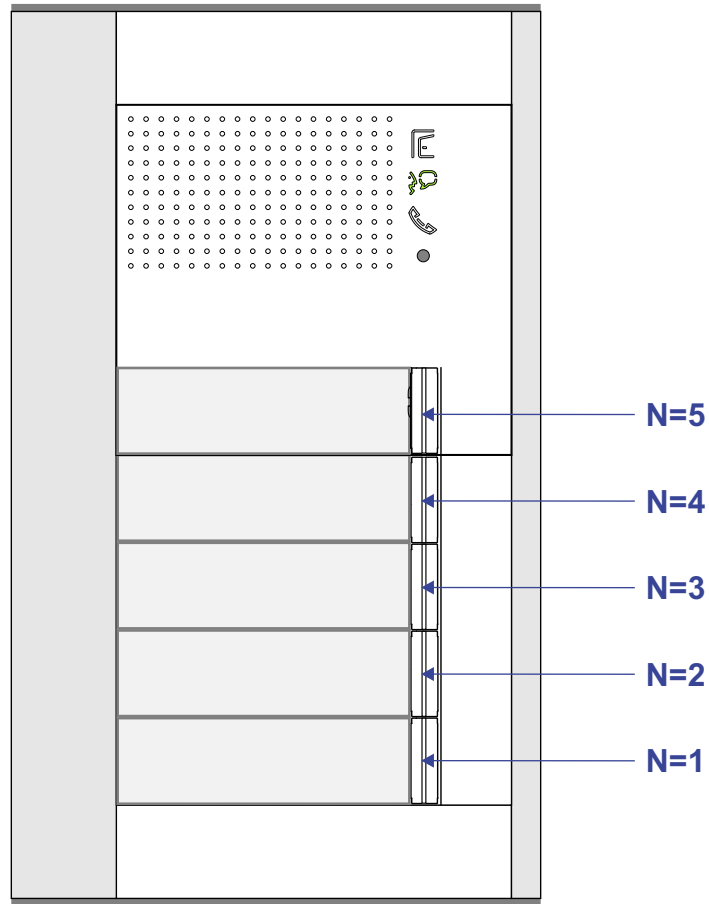
DEURSTATION S-130V



12 Vdc opener

Max. 50 meter





nelec  
INTERCOM MADE EASY