

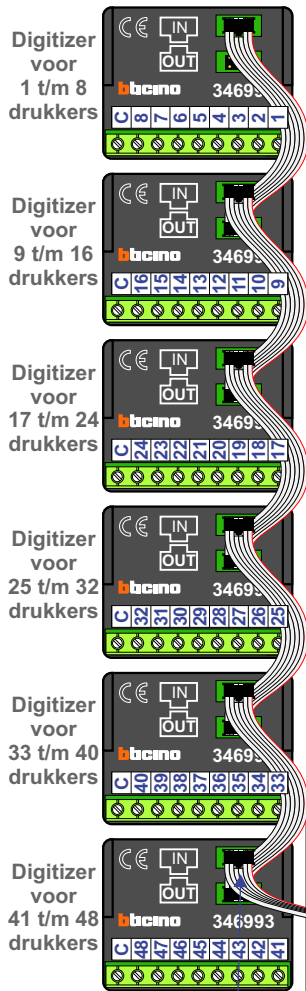
— = systeemkabel
Bij andere getwiste kabel 66% afstand!
Bij ongetwiste kabel max. 50 meter buitenpost naar videofoon.
UTP op aanvraag.

T-40

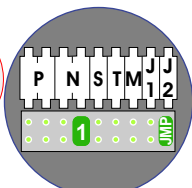
De aders moeten echt OP de connector doorgelust worden!

BUS 2-DRAADS

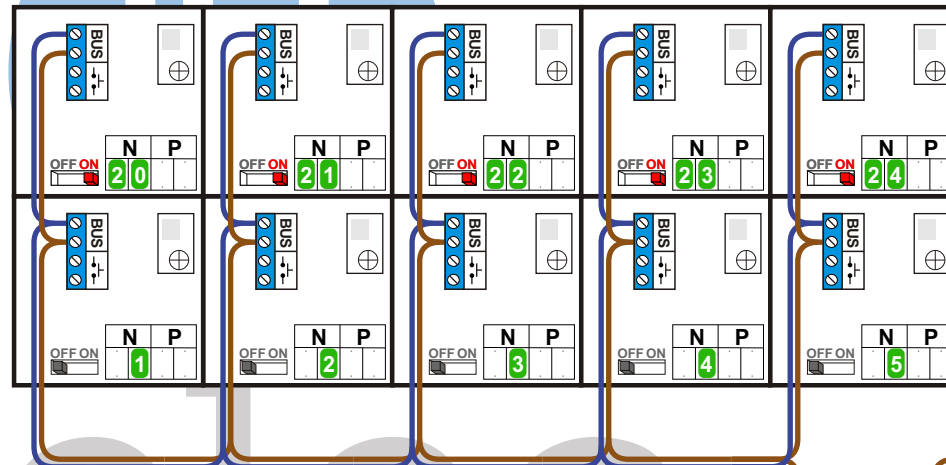
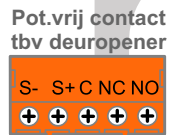
Bij monteren/demonteren spanning eraf en voorkom defecten!



Haal de spanning van het systeem als je een digitizer monteert of demonteert



DEURSTATION S-130A



naar pagina 2

Max. 320 meter systeemkabel tot laatste deurtelefoon



Max. 290 meter

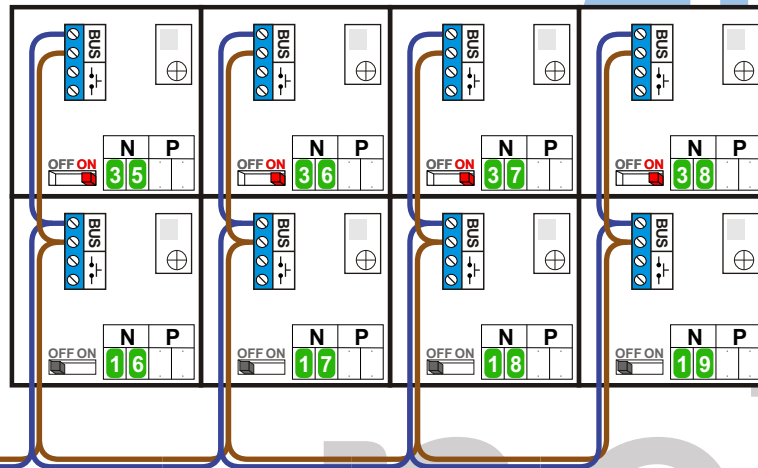
nokjes connectoren wijzen naar elkaar



van pagina 1

naar pagina 3

nelec
INTERCOM MADE EASY



van pagina 2

nelec
INTERCOM MADE EASY

N-waarde	Huisnummer	Eindweerstand		N-waarde	Huisnummer	Eindweerstand
1	19			25	67	
2	21			26	69	
3	23			27	71	
4	25			28	73	
5	27			29	75	
6	29			30	77	
7	31			31	79	
8	33			32	81	
9	35			33	83	
10	37			34	85	
11	39			35	87	X
12	41			36	89	X
13	43			37	91	X
14	45			38	93	X
15	47			39	95	X
16	49			40	97	X
17	51			41	99	X
18	53			42	101	X
19	55			43	103	X
20	57	X		44	105	X
21	59	X		45	107	X
22	61	X		46	109	X
23	63	X		47	111	X
24	65			48	113	X

INTERCOM MADE EASY