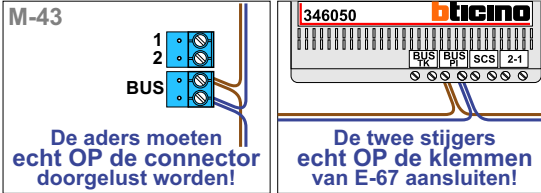


— = systeemkabel
 Bij kabel 2 x 1 mm²:
 180% afstand!
 Bij kabel 2 x 0,28 mm²:
 60% afstand!
 UTP op aanvraag.

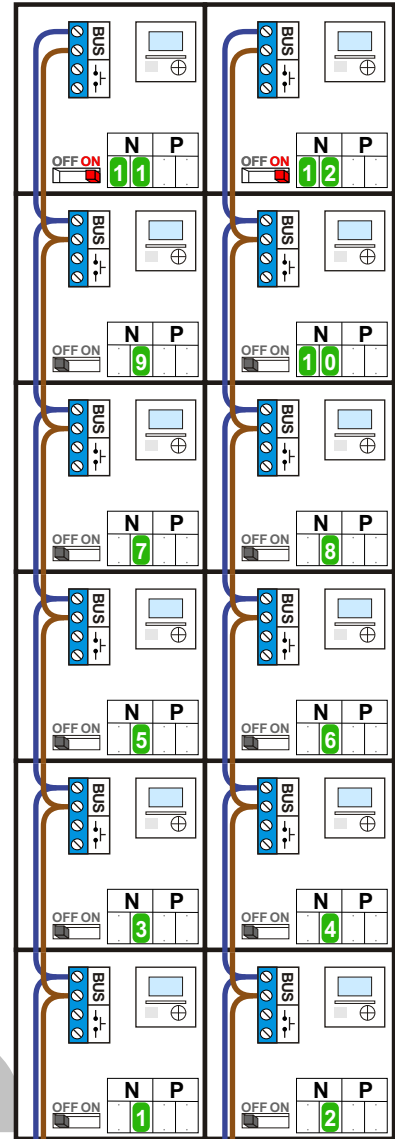
BUS 2-DRAADS



Bij monteren/demonteren
 spanning eraf
 en voorkom defecten!



N-Waarde	Huisnummer	Switch-ON
1	26	
2	28	
3	30	
4	32	
5	34	
6	36	
7	38	
8	40	
9	42	
10	44	
11	46	X
12	48	X



Haal de spanning van het systeem als je een digitizer monteert of demonteert

