

— = systeemkabel
Bij andere getwiste kabel **66%** afstand!
Bij ongetwiste kabel **max. 50 meter** buitenpost naar videofoon.
UTP op aanvraag.

Digitizers & flatcables

Niet monteren/demonteren onder spanning
Beldrukkers mogen wel

DD8 digitizer: flatcable

Connector van flatcable nokje juiste kant op bij aansluiten op DD8

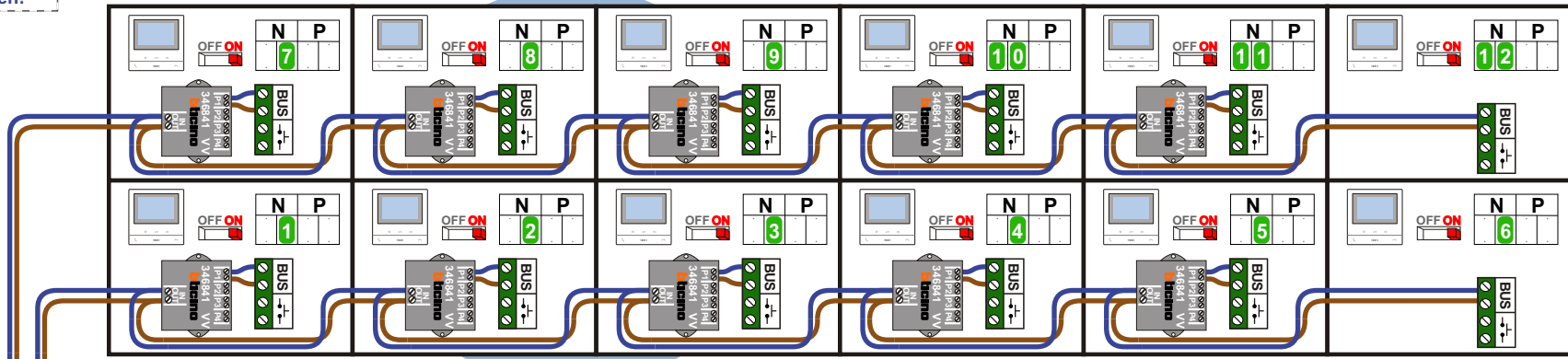
TWEEDRAADS BUS

Bij monteren/demonteren spanning eraf voorkomt defecten!


VideoVerdeler

De aders moeten echt OP de klemmen doorgelust worden!

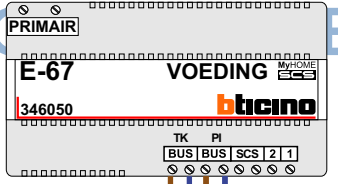
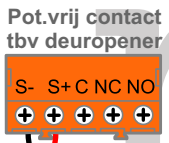
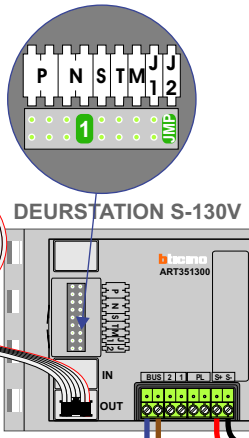
De twee stijgers echt OP de klemmen van E-67 aansluiten!



Haal de spanning van het systeem als je een digitizer monteert of demonteert

Digitizer voor 1 t/m 8 drukkers


Digitizer voor 9 t/m 16 drukkers

Max. 100 meter systeemkabel tot laatste videofoon

Max. 50 meter

nokjes connectoren wijzen naar elkaar

N-Waarde	Huisnummer	Switch-ON
1	19	X
2	20	X
3	21	X
4	22	X
5	23	X
6	24	X
7	25	X
8	26	X
9	27	X
10	28	X
11	29	X
12	30	X

nelec
INTERCOM MADE EASY