

BUS 2-DRAADS



Bij monteren/demonteren spanning eraf en voorkom defecten!

— = systeemkabel

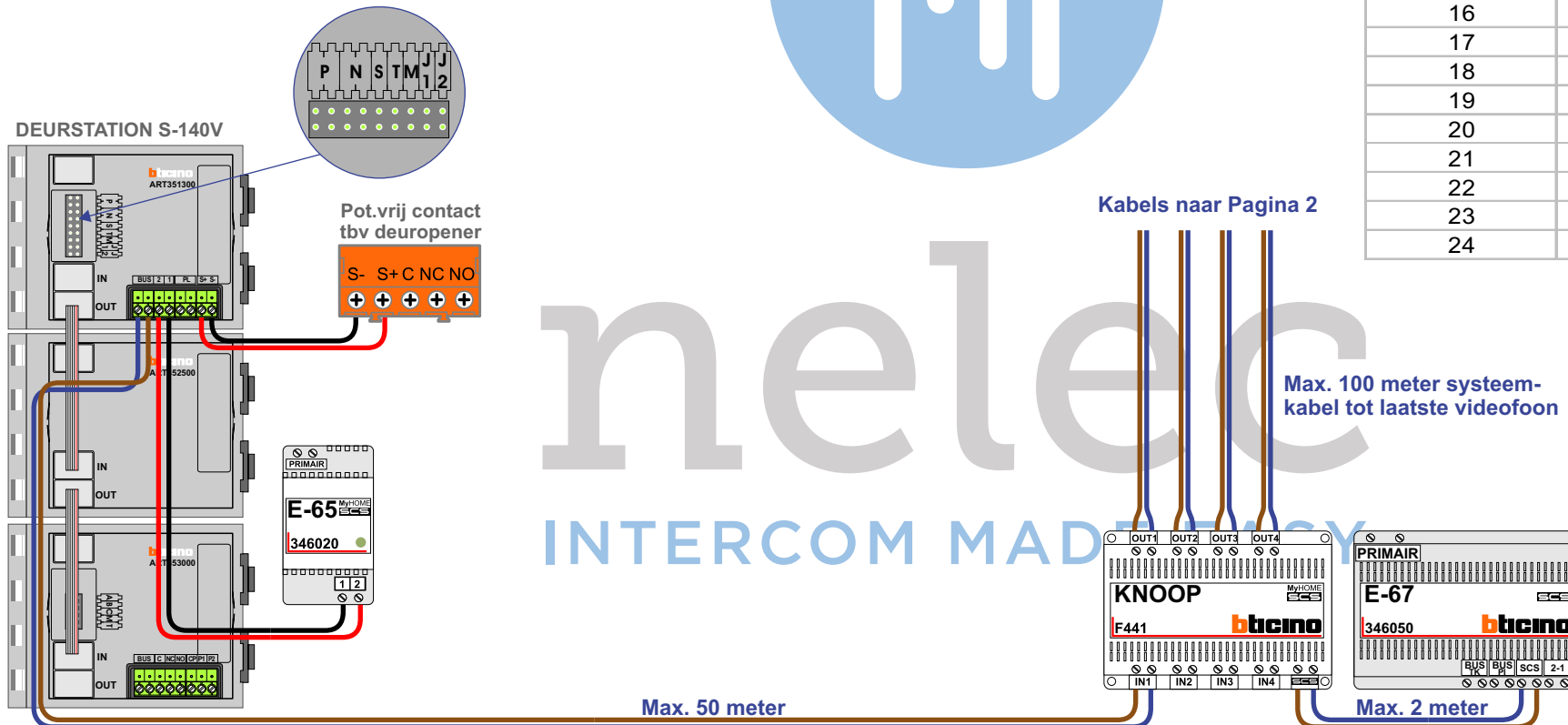
Bij kabel 2 x 1 mm²:

180% afstand!

Bij kabel 2 x 0,28 mm²:

60% afstand!

UTP op aanvraag.



N-Waarde	Huisnummer	Switch-ON
1	111	X
2	113	X
3	115	X
4	117	X
5	119	X
6	121	X
7	123	X
8	125	X
9	127	X
10	129	X
11	131	X
12	133	X
13	135	X
14	137	X
15	139	X
16	141	X
17	143	X
18	145	X
19	147	X
20	149	X
21	151	X
22	153	X
23	155	X
24	157	X

BUS 2-DRAADS



Bij monteren/demonteren
spanning eraf
en voorkom defecten!

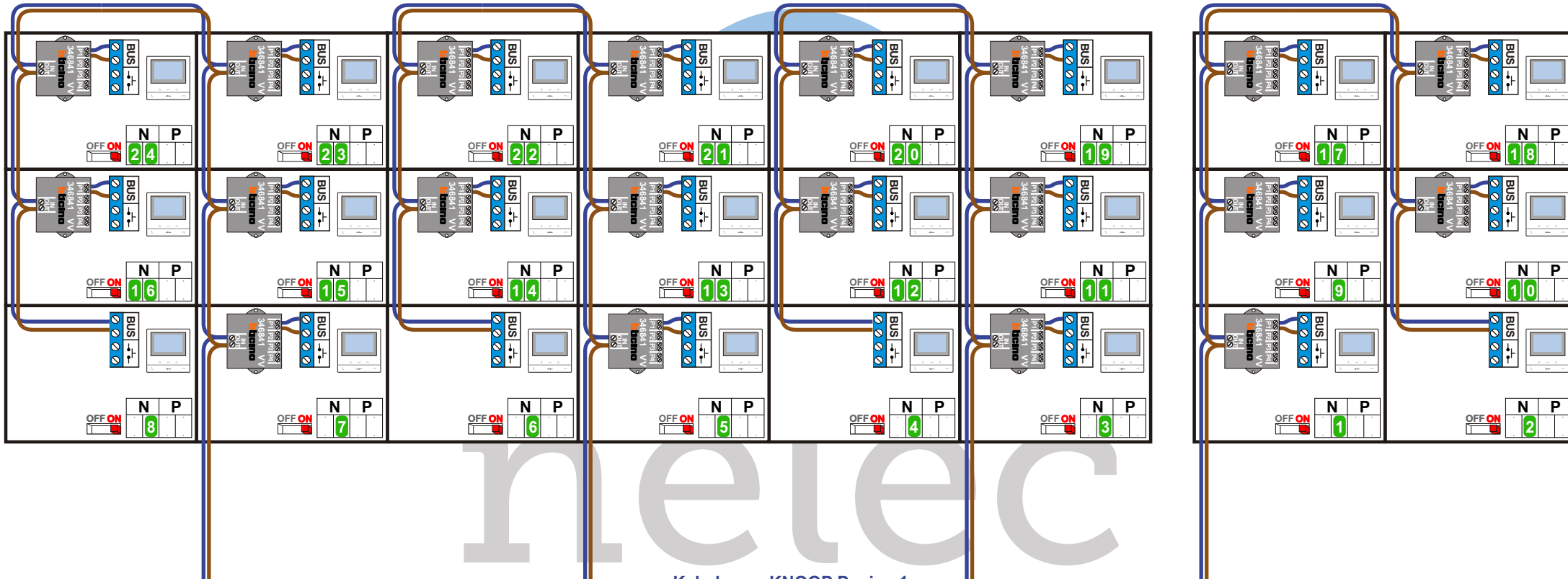
— = systeemkabel

Bij kabel 2 x 1 mm²:
180% afstand!
Bij kabel 2 x 0,28 mm²:
60% afstand!
UTP op aanvraag.

VideoVerdeler



De aders moeten
echt **OP** de klemmen
doorgelust worden!



Kabels van KNOOP Pagina 1

nelec
INTERCOM MADE EASY