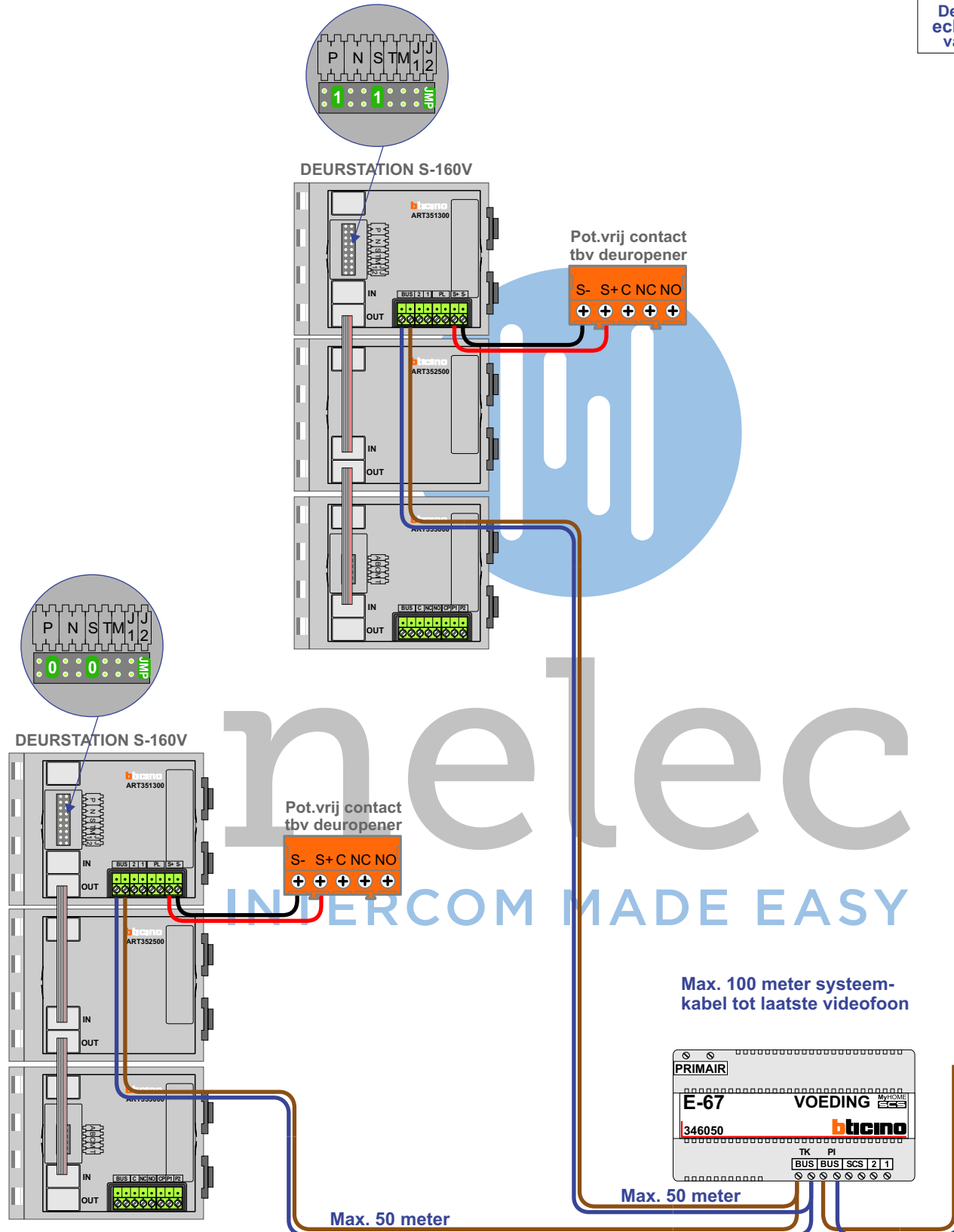


**— = systeemkabel**  
 Bij andere getwiste kabel 66% afstand!  
 Bij ongetwiste kabel max. 50 meter buitenpost naar videofoon.  
 UTP op aanvraag.

**BUS 2-DRAADS**

Bij monteren/demonteren spanning eraf en voorkom defecten!

De twee buitenposten echt **OP** de klemmen van E-67 aansluiten!



**— = systeemkabel**  
Bij andere getwiste kabel 66% afstand!  
Bij ongetwiste kabel max. 50 meter buitenpost naar videofoon.  
UTP op aanvraag.

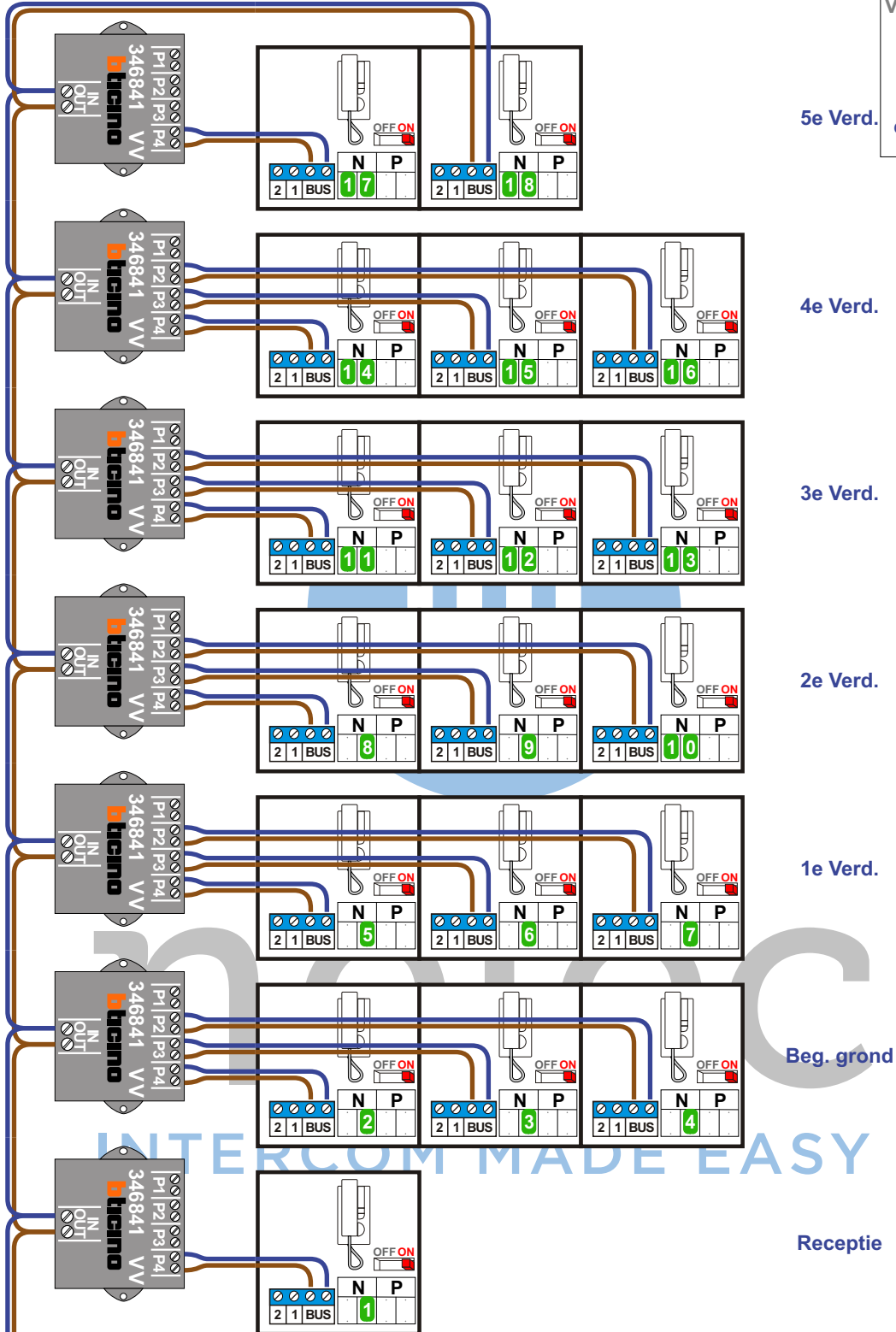
**BUS 2-DRAADS**

Bij monteren/demonteren spanning eraf en voorkom defecten!

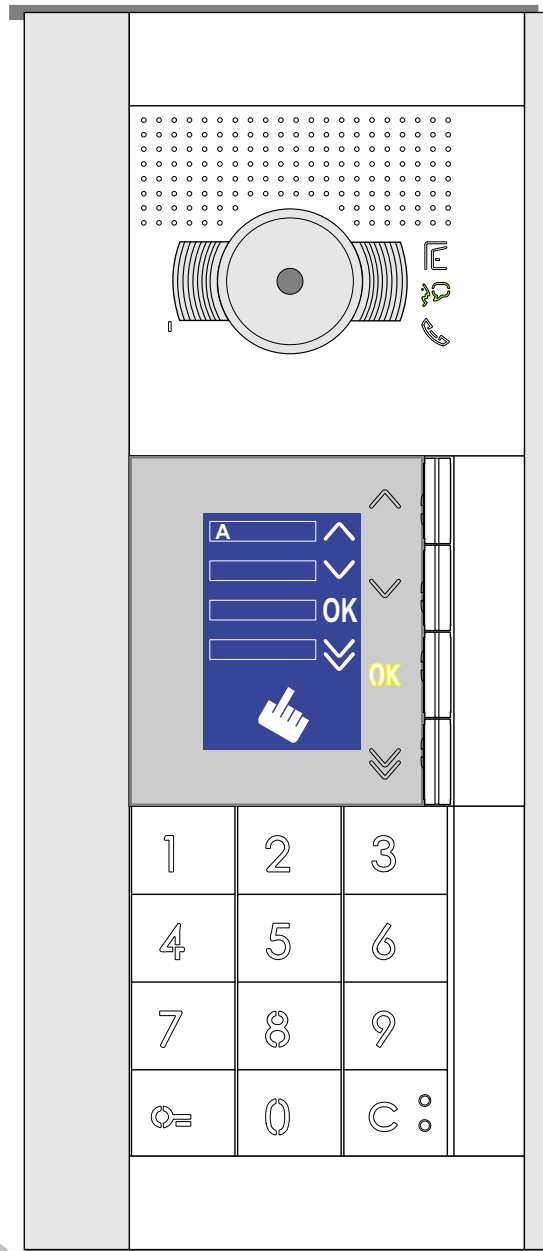
---

**VideoVerdeler**

De aders moeten echt OP de klemmen doorgelust worden!



van pagina 1



| N-waarde | Huisnummer | Naam       | Switch-ON |
|----------|------------|------------|-----------|
| 1        | 1          | Receptie   | X         |
| 2        | 2          | Kantoor 1  | X         |
| 3        | 3          | Kantoor 2  | X         |
| 4        | 4          | Kantoor 3  | X         |
| 5        | 5          | Kantoor 4  | X         |
| 6        | 6          | Kantoor 5  | X         |
| 7        | 7          | Kantoor 6  | X         |
| 8        | 8          | Kantoor 7  | X         |
| 9        | 9          | Kantoor 8  | X         |
| 10       | 10         | Kantoor 9  | X         |
| 11       | 11         | Kantoor 10 | X         |
| 12       | 12         | Kantoor 11 | X         |
| 13       | 13         | Kantoor 12 | X         |
| 14       | 14         | Kantoor 13 | X         |
| 15       | 15         | Kantoor 14 | X         |
| 16       | 16         | Kantoor 15 | X         |
| 17       | 17         | Kantoor 16 | X         |
| 18       | 18         | Kantoor 17 | X         |