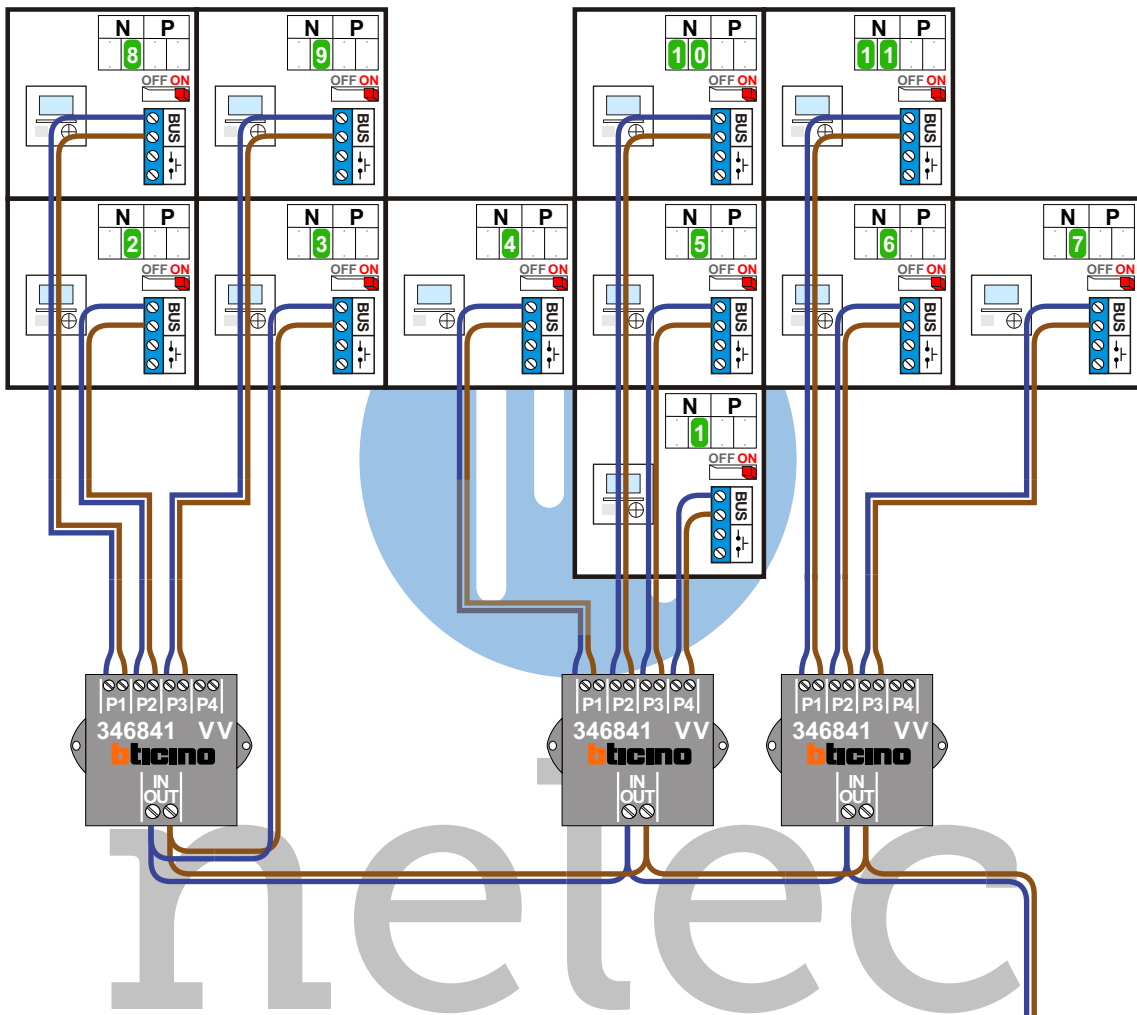
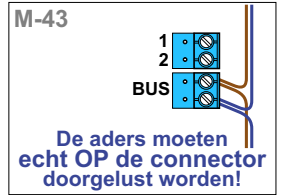


**— = systeemkabel**  
Bij andere getwiste kabel 66% afstand!  
Bij ongetwiste kabel max. 50 meter buitenpost naar videofoon.  
UTP op aanvraag.

**BUS 2-DRAADS**



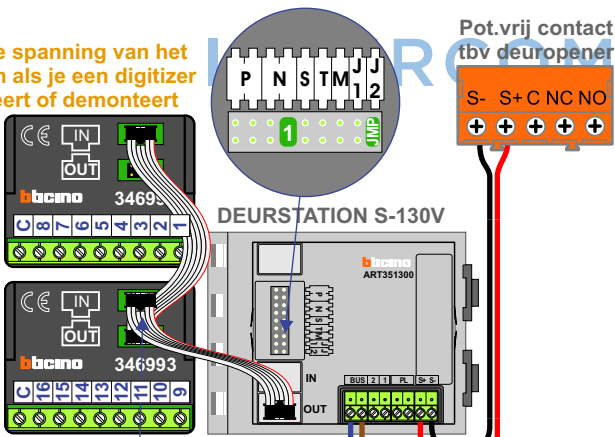
Bij monteren/demonteren spanning eraf en voorkom defecten!



Haal de spanning van het systeem als je een digitizer monteert of demonteert

Digitizer voor 1 t/m 8 drukkers

Digitizer voor 9 t/m 16 drukkers



nokjes connectoren wijzen naar elkaar

Max. 50 meter

Max. 100 meter systeemkabel tot laatste videofoon

N-waarde	Huisnummer	Switch ON
1	1	X
2	3	X
3	5	X
4	7	X
5	9	X
6	11	X
7	13	X
8	15	X
9	17	X
10	19	X
11	21	X



**nelec**  
INTERCOM MADE EASY