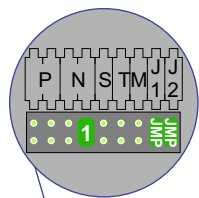
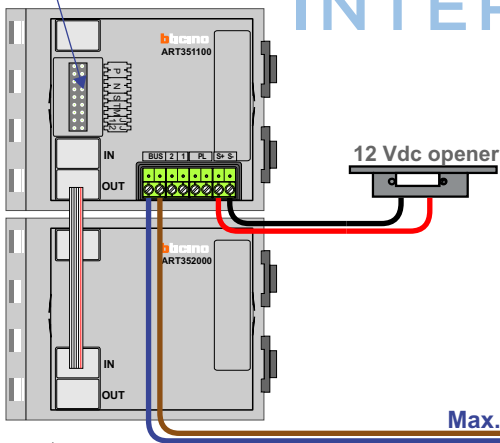


**— = systeemkabel**  
 Bij kabel 2 x 1 mm<sup>2</sup>:  
 180% afstand!  
 Bij kabel 2 x 0,28 mm<sup>2</sup>:  
 60% afstand!  
 UTP op aanvraag.

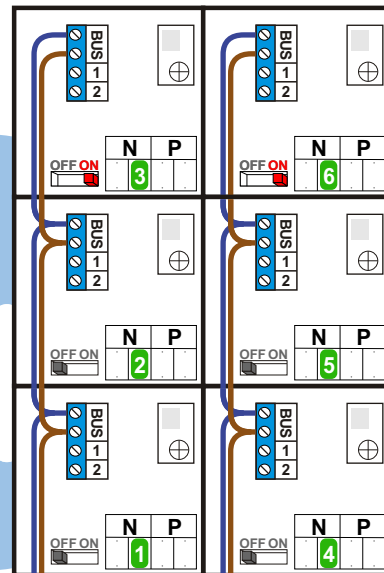
Bij installaties zonder beeld maakt het niet uit *hoe* je de bus aansluit. De telefoons hoeven niet in serie en eindweerstand zijn niet nodig.



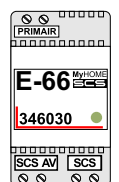
DEURSTATION S-131A

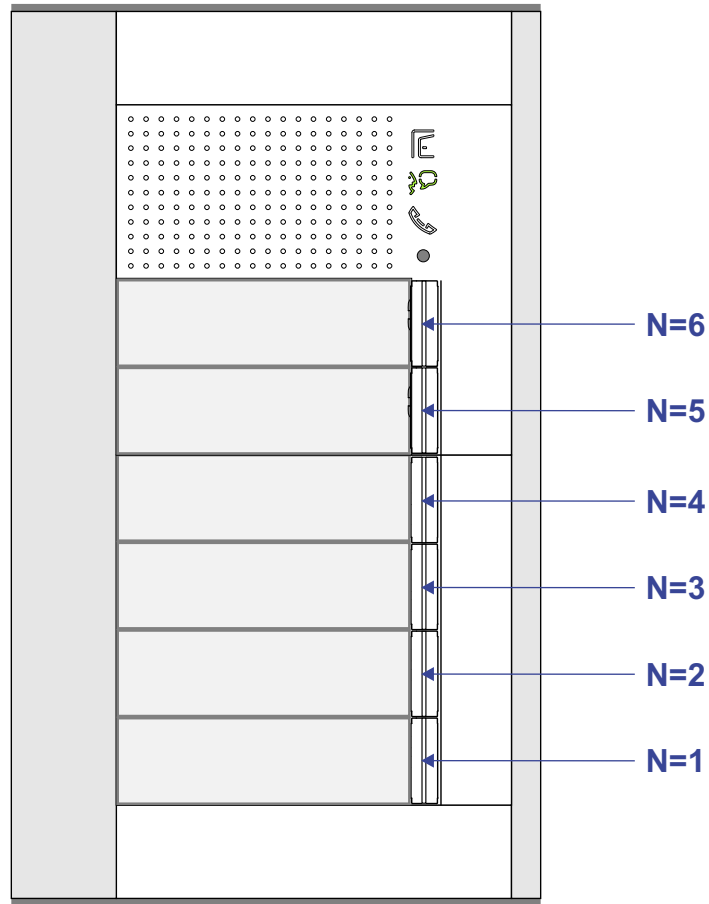


Max. 290 meter



Max. 320 meter systeemkabel tot laatste deurtelefoon





nelec  
INTERCOM MADE EASY