

— = systeemkabel
 Bij andere getwiste kabel 66% afstand!
 Bij ongetwiste kabel max. 50 meter buitenpost naar videofoon.
 UTP op aanvraag.

BUS 2-DRAADS



Bij monteren/demonteren spanning eraf en voorkom defecten!

M-50B

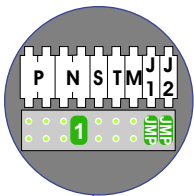
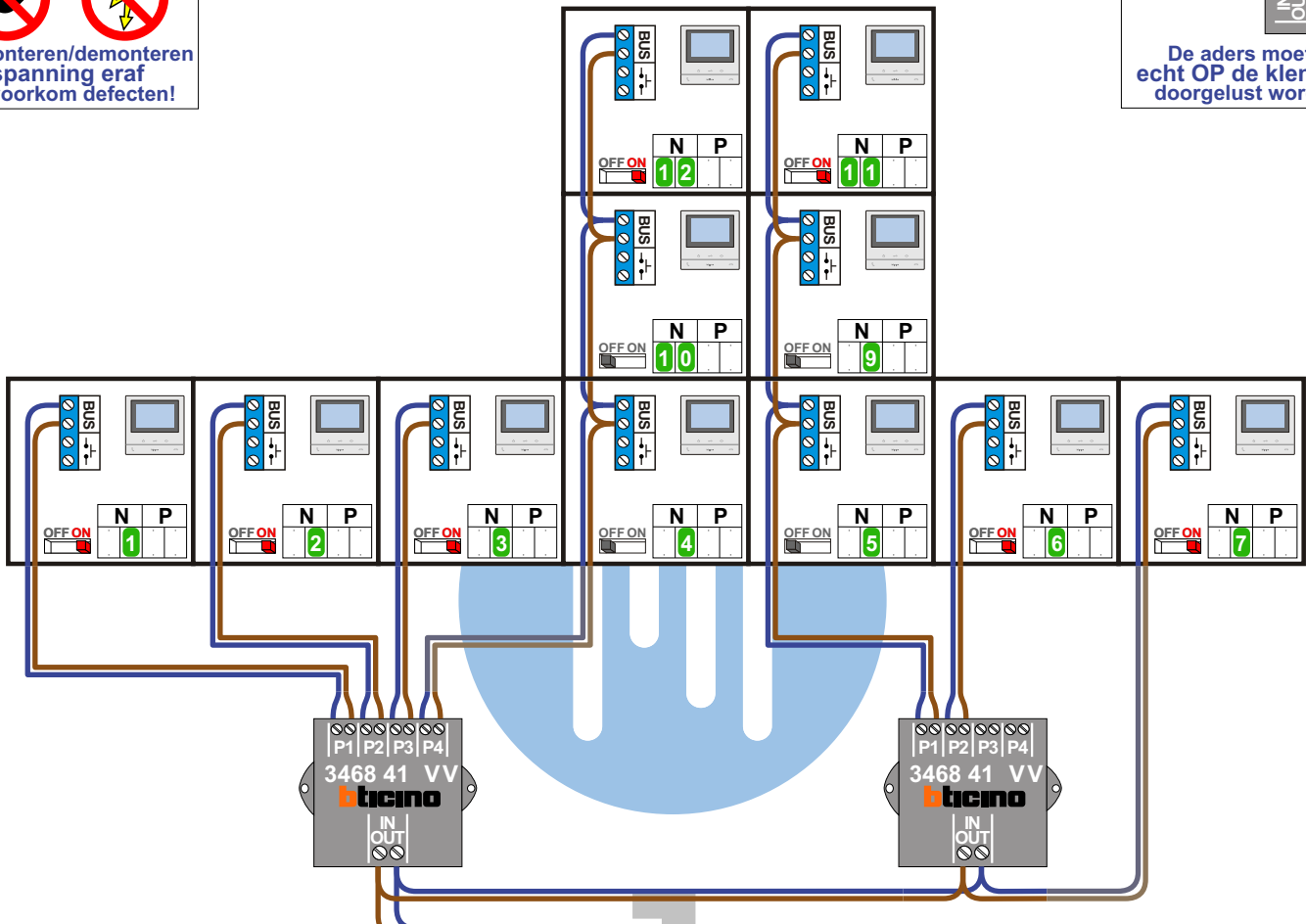
BUS

De aders moeten echt OP de connector doorgelust worden!

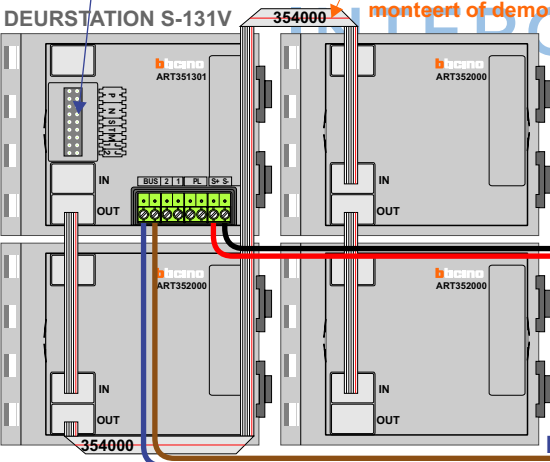
VideoVerdeler



De aders moeten echt OP de klemmen doorgelust worden!

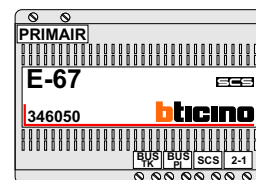


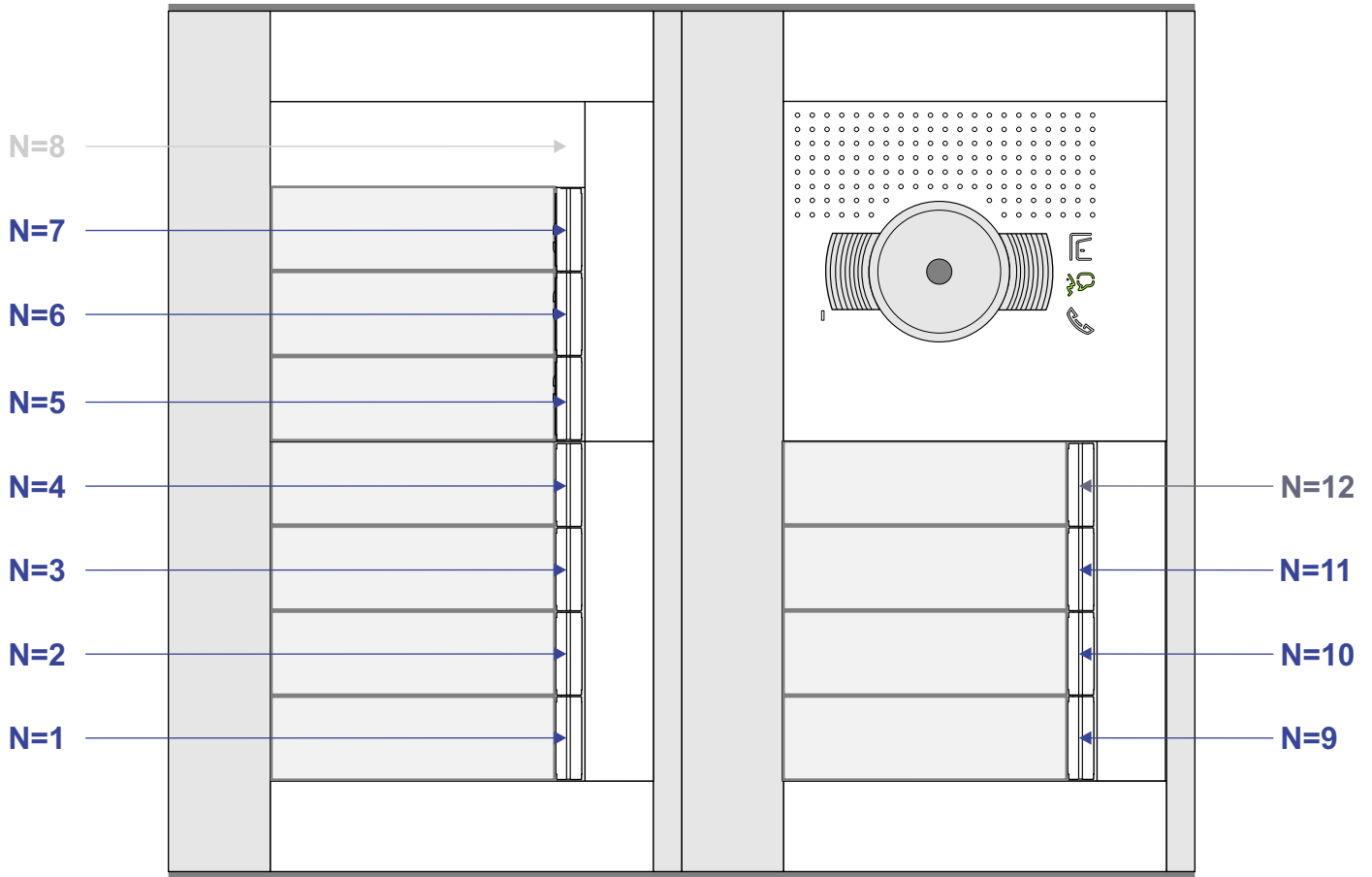
Haal de spanning van het systeem als je een module monteert of demonteert




Max. 50 meter

Max. 100 meter systeemkabel tot laatste videofoon





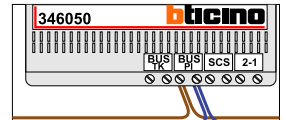
N-waarde	Huisnummer	Eindweerstand
1	4G	X
2	4F	X
3	4E	X
4	4D	
5	4C	
6	4B	X
7	4A	X
9	6D	
10	6C	
11	6B	X
12	6A	X

 = systeemkabel
Bij andere getwiste kabel 66% afstand!
Bij ongetwiste kabel max. 50 meter buitenpost naar videofoon.
UTP op aanvraag.

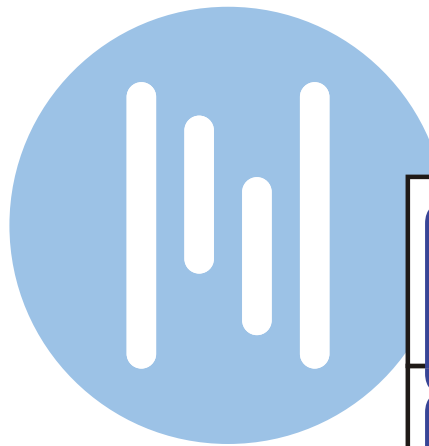
BUS 2-DRAADS



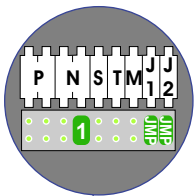
Bij monteren/demonteren spanning eraf en voorkom defecten!



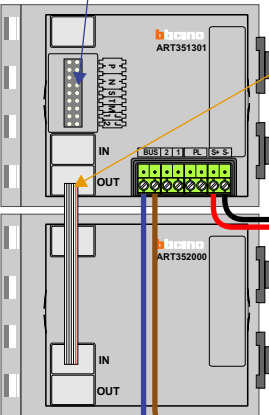
De twee stijgers echt OP de klemmen van E-67 aansluiten!



nelec
INTERCOM MADE EASY

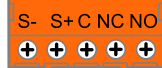


DEURSTATION S-131V

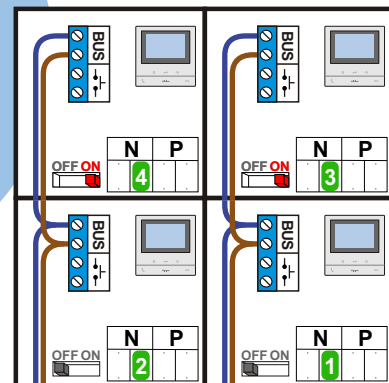


Haal de spanning van het systeem als je een module monteert of demonteert

Pot.vrij contact tbv deuropener

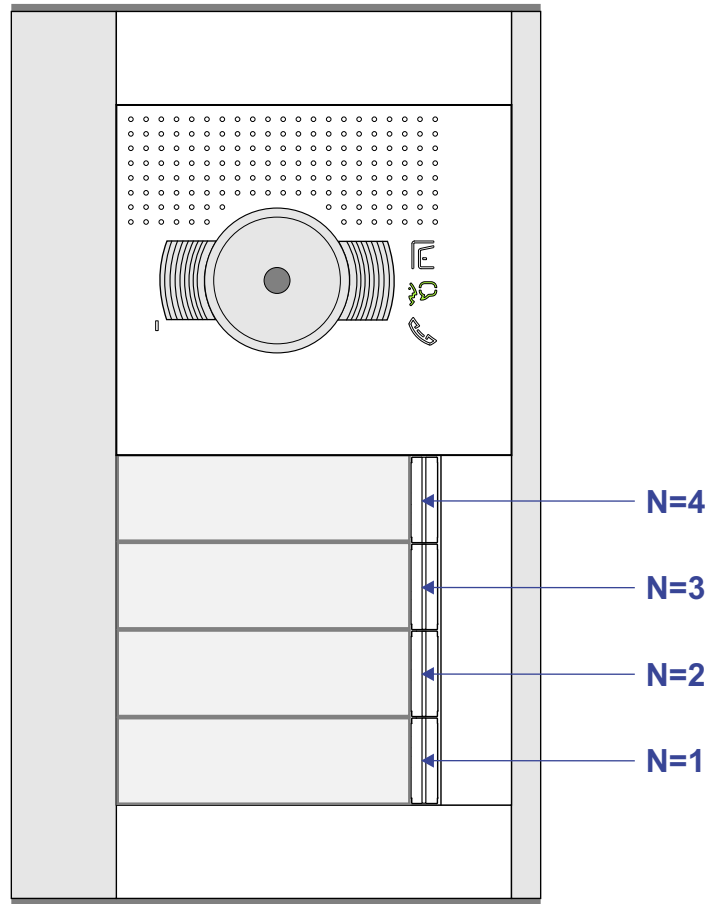


Max. 50 meter



Max. 100 meter systeemkabel tot laatste videofoon

15 appartementen deurvideo
Op de Bank te Malden
Entree 4 appartementen



N-waarde	Huisnummer	Eindweerstand
1	8D	
2	8C	
3	8B	X
4	8A	X

nelec
INTERCOM MADE EASY