

**— = systeemkabel**  
Bij andere getwiste kabel 66% afstand!  
Bij ongetwiste kabel max. 50 meter buitenpost naar videofoon.  
UTP op aanvraag.

**BUS 2-DRAADS**



Bij monteren/demonteren spanning eraf en voorkom defecten!

M-43



De aders moeten echt OP de connector doorgelust worden!

VideoVerdeler

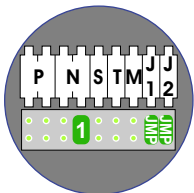
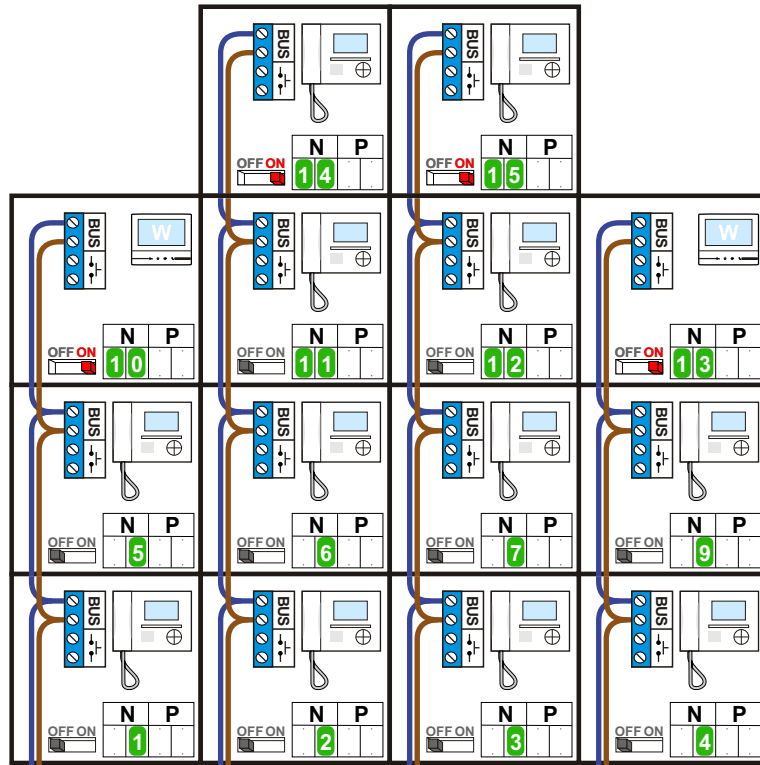


De aders moeten echt OP de klemmen doorgelust worden!

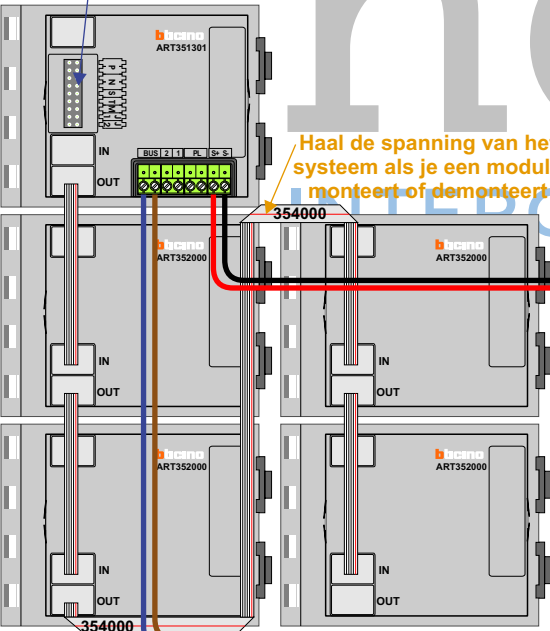
M-70



Videofoon werkt pas na instellen van taal, datum en tijd.



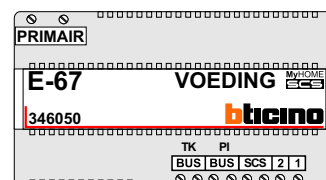
DEURSTATION S-131V



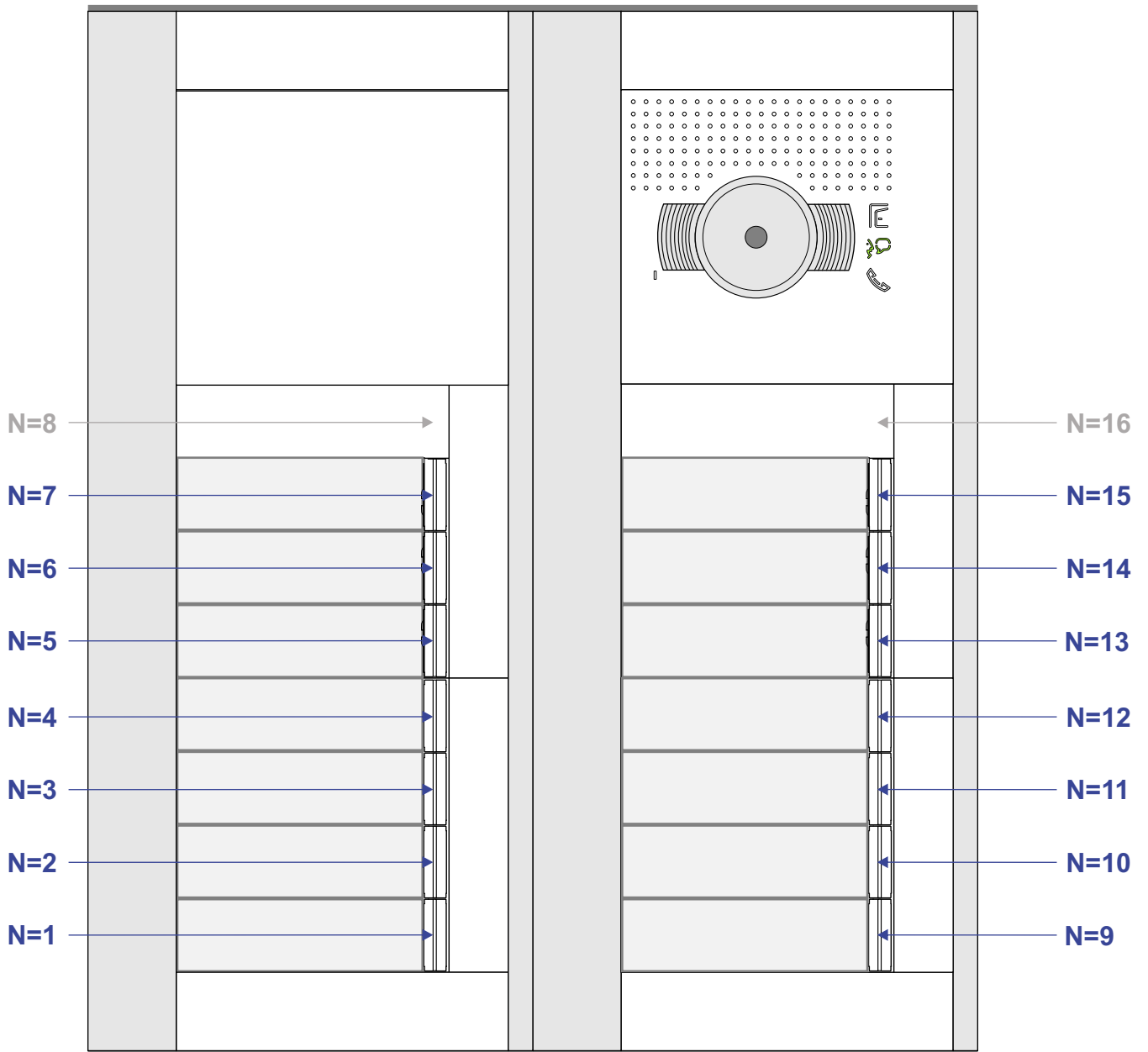
Haal de spanning van het systeem als je een module monteert of demonteert

12 Vdc opener

Max. 100 meter systeemkabel tot laatste videofoon



Max. 50 meter



nelec  
INTERCOM MADE EASY