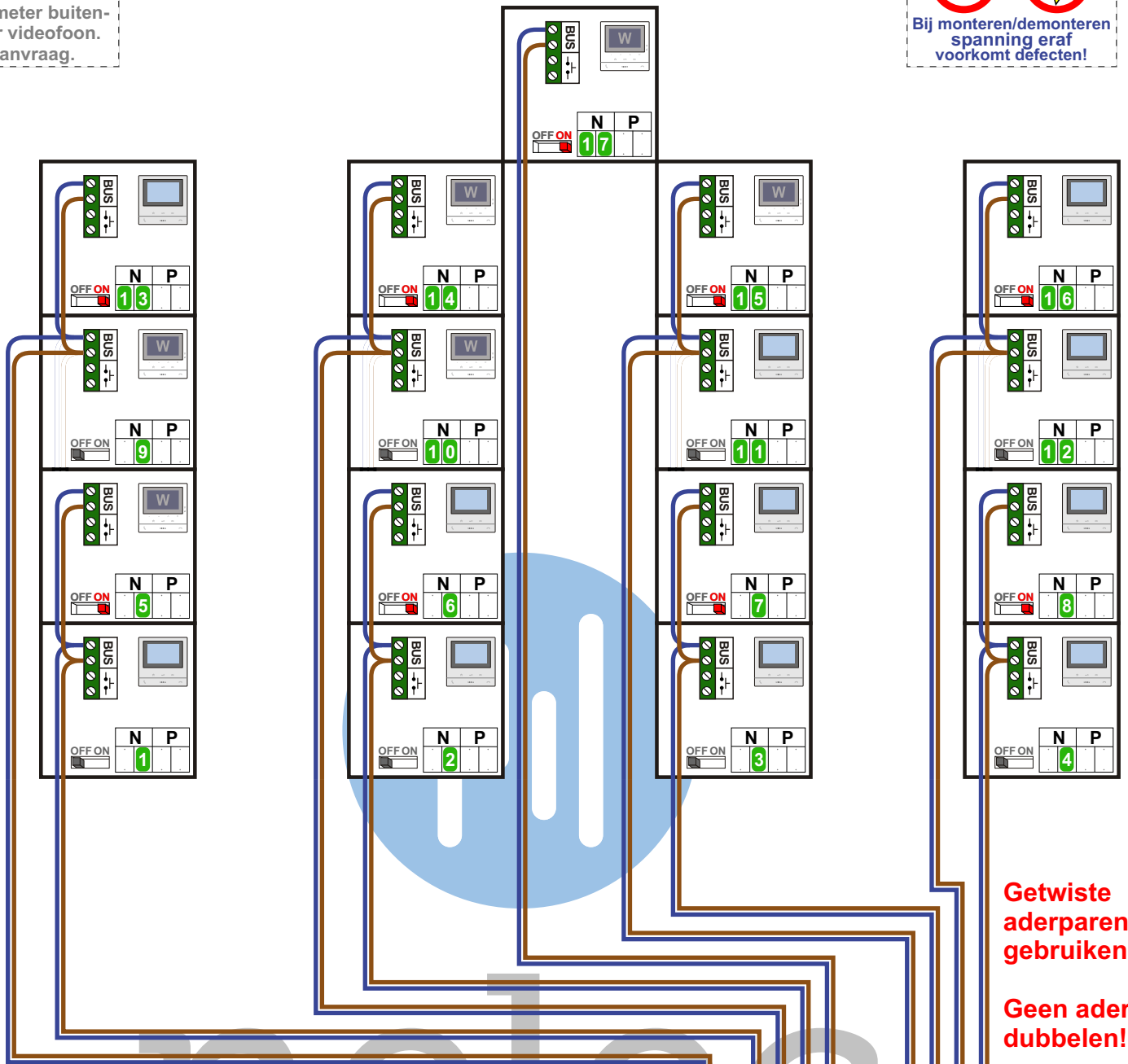


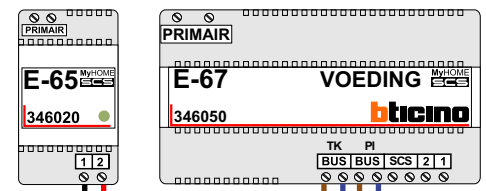
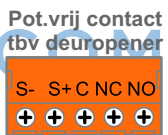
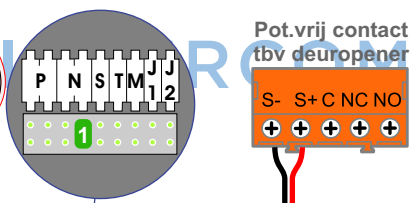
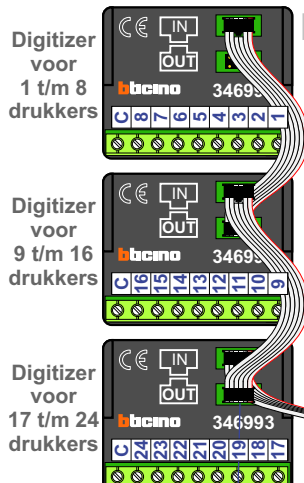
— = systeemkabel
 Bij andere getwiste kabel 66% afstand!
 Bij ongetwiste kabel max. 50 meter buitenpost naar videofoon.
 UTP op aanvraag.

TWEEDRAADS BUS
 
 Bij monteren/demonteren spanning eraf voorkomt defecten!



Getwiste aderparen gebruiken!
Geen aders dubbelen!

Haal de spanning van het systeem als je een digitizer monteert of demonteert




Max. 100 meter systeemkabel tot laatste videofoon

nokjes connectoren wijzen naar elkaar

gepolariseerd

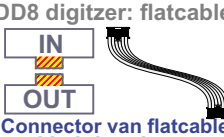
Max. 50 meter

Digitizers & flatcables



Niet monteren/demonteren onder spanning
Beldrukkers mogen wel

DD8 digitizer: flatcable



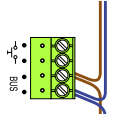
Connector van flatcable nokje juiste kant op bij aansluiten op DD8

VideoVerdeler



De aders moeten echt OP de klemmen doorgelust worden!

M-50



De aders moeten echt OP de connector doorgelust worden!

TWEEDRAADS BUS



Bij monteren/demonteren spanning eraf voorkomt defecten!

 = systeemkabel

Bij andere getwiste kabel 66% afstand!
Bij ongetwiste kabel max. 50 meter buitenpost naar videofoon.
UTP op aanvraag.

N-waarde	Huisnummer	Switch-ON	Videfoon
1	124		M-50B
2	126		M-50B
3	128		M-50B
4	130		M-50B
5	132	X	M-50W ifi
6	134	X	M-50B
7	136	X	M-50B
8	138	X	M-50B
9	140		M-50W ifi
10	142		M-50W ifi
11	144		M-50B
12	146		M-50B
13	148	X	M-50B
14	150	X	M-50W ifi
15	152	X	M-50W ifi
16	154	X	M-50B
17	156	X	M-50W ifi

nelec
INTERCOM MADE EASY