

**— = systeemkabel**  
 Bij kabel 2 x 1 mm<sup>2</sup>:  
 180% afstand!  
 Bij kabel 2 x 0,28 mm<sup>2</sup>:  
 60% afstand!  
 UTP op aanvraag.

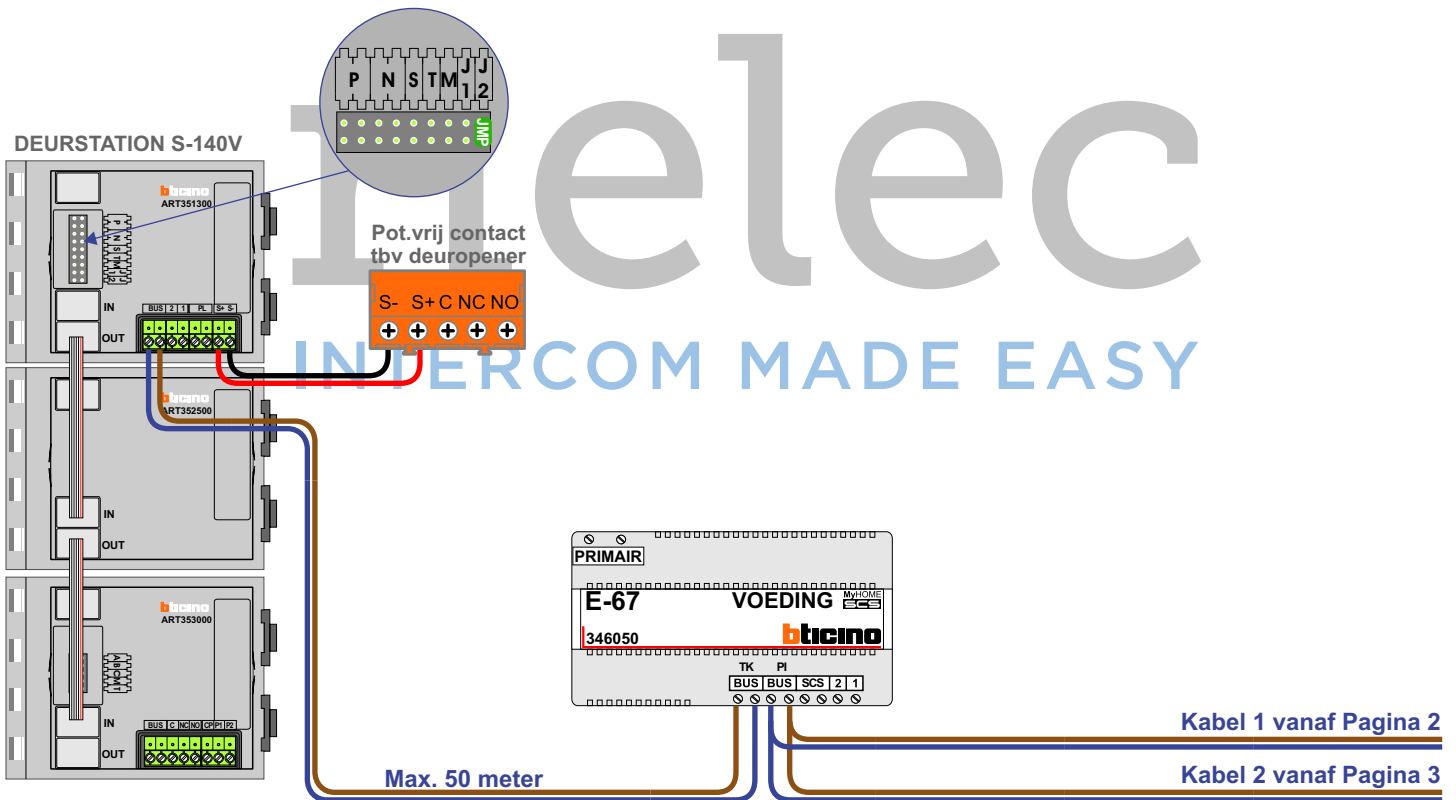
**BUS 2-DRAADS**

Bij monteren/demonteren  
 spanning eraf  
 en voorkom defecten!

De twee stijgers  
 echt **OP** de klemmen  
 van E-67 aansluiten!



nelec  
INTERCOM MADE EASY



**— = systeemkabel**  
 Bij kabel 2 x 1 mm<sup>2</sup>:  
 180% afstand!  
 Bij kabel 2 x 0,28 mm<sup>2</sup>:  
 60% afstand!  
 UTP op aanvraag.

**BUS 2-DRAADS**



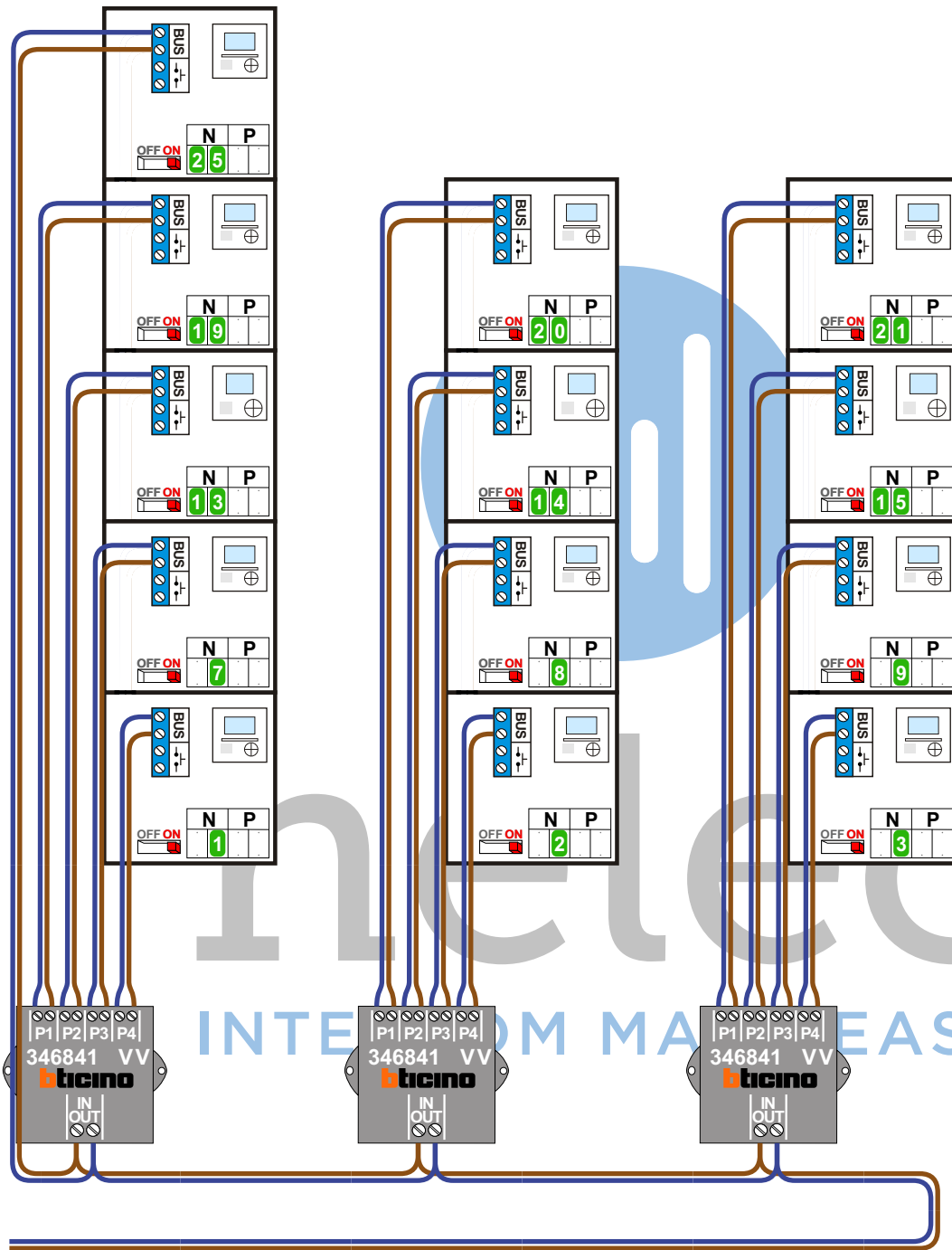
**Bij monteren/demonteren  
spanning eraf  
en voorkom defecten!**

---

**VideoVerdeler**



**De aders moeten  
echt OP de klemmen  
doorgelust worden!**



Max. 100 meter systeem-  
kabel tot laatste videofoon

**— = systeemkabel**  
 Bij kabel 2 x 1 mm<sup>2</sup>:  
 180% afstand!  
 Bij kabel 2 x 0,28 mm<sup>2</sup>:  
 60% afstand!  
 UTP op aanvraag.

**BUS 2-DRAADS**



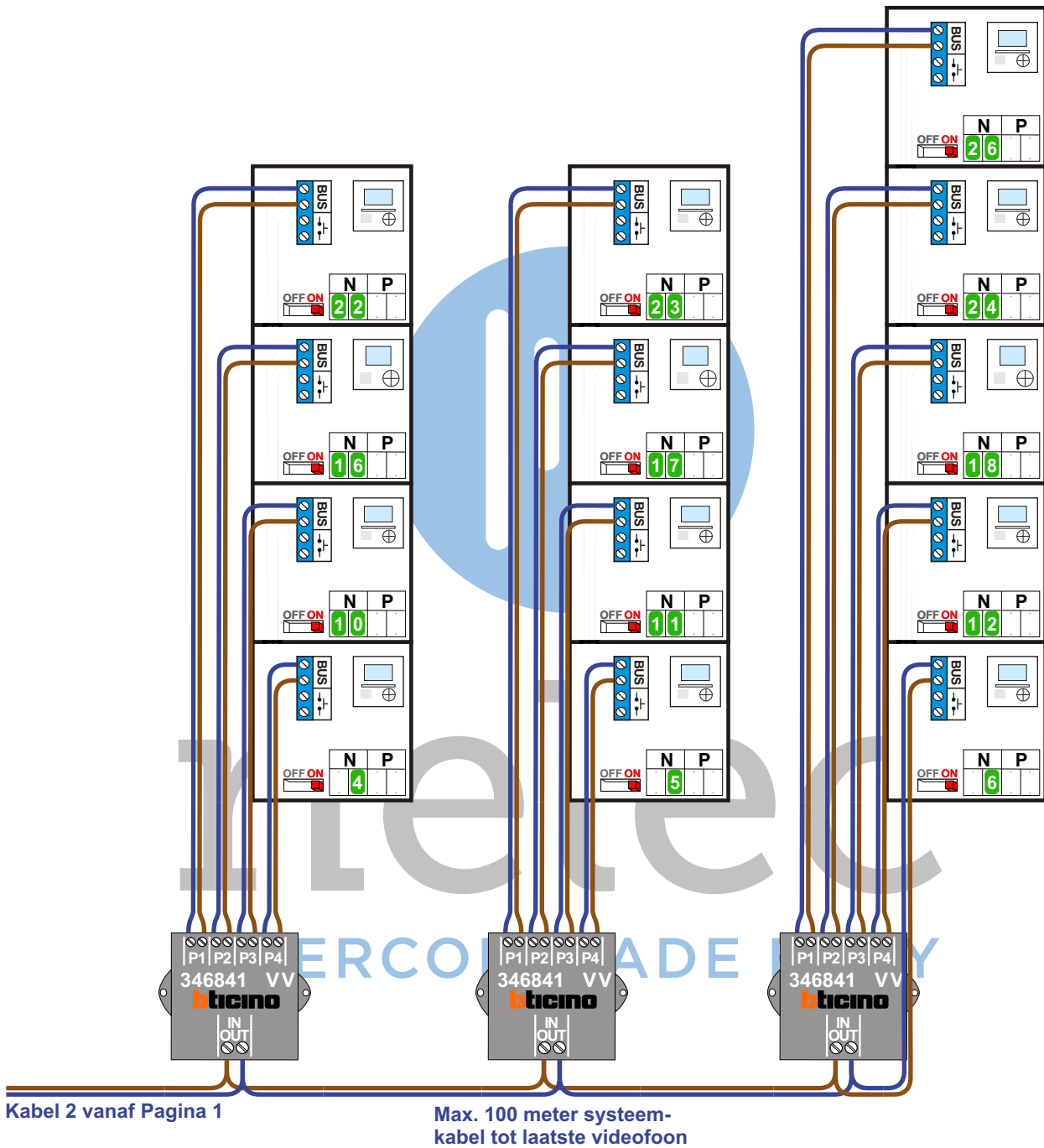
**Bij monteren/demonteren spanning eraf en voorkom defecten!**

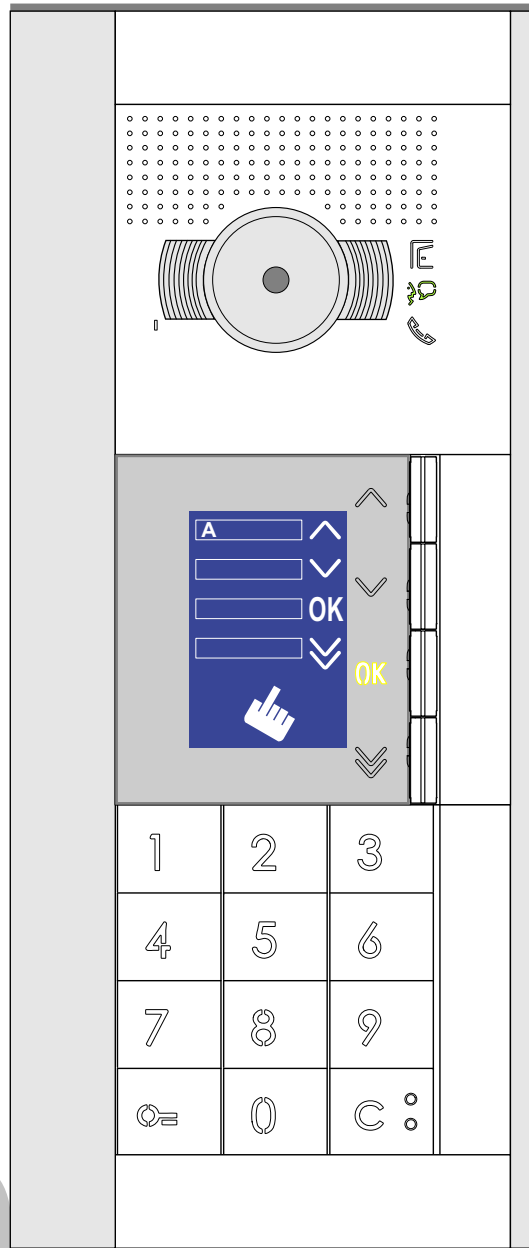
---

**VideoVerdeler**



**De aders moeten echt OP de klemmen doorgelust worden!**





N-Waarde	Huisnummer	Intoetsen
1	1a-01	101
2	1a-02	102
3	1a-03	103
4	1a-04	104
5	1a-05	105
6	1a-06	106
7	1a-07	107
8	1a-08	108
9	1a-09	109
10	1a-10	110
11	1a-11	111
12	1a-12	112
13	1a-13	113

N-Waarde	Huisnummer	Intoetsen
14	1a-14	114
15	1a-15	115
16	1a-16	116
17	1a-17	117
18	1a-18	118
19	1a-19	119
20	1a-20	120
21	1a-21	121
22	1a-22	122
23	1a-23	123
24	1a-24	124
25	1a-25	125
26	1a-26	126