

**— = systeemkabel**  
 Bij andere getwiste kabel 66% afstand!  
 Bij ongetwiste kabel max. 50 meter buitenpost naar videofoon.  
 UTP op aanvraag.

**BUS 2-DRAADS**

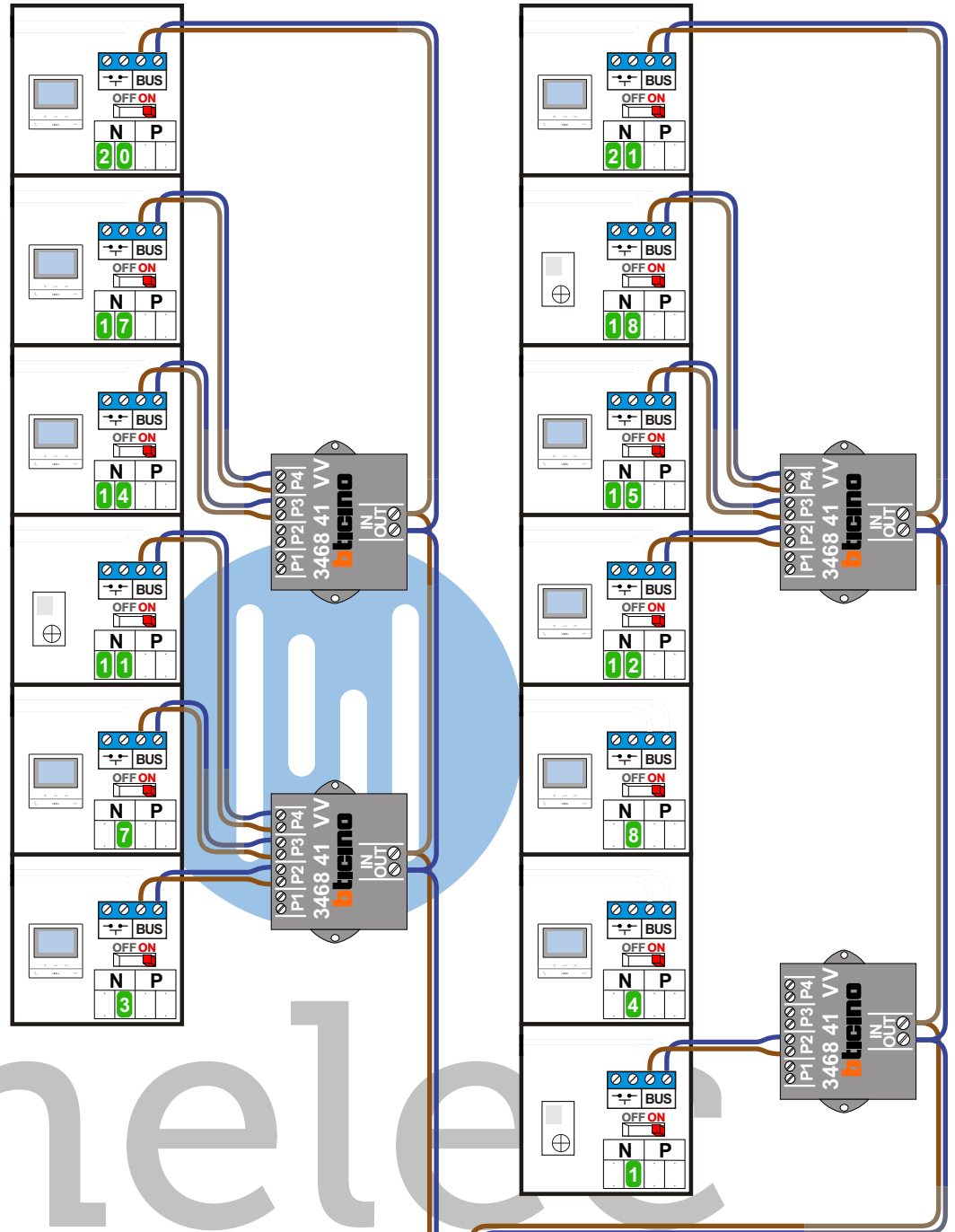


Bij monteren/demonteren spanning eraf en voorkom defecten!

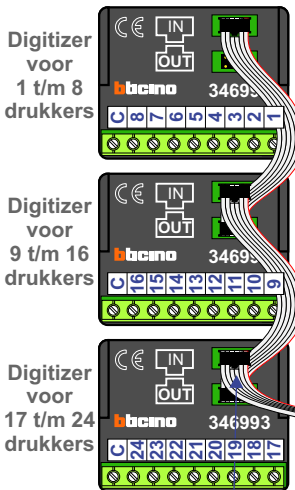
**VideoVerdeler**



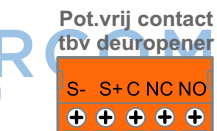
De aders moeten echt OP de klemmen doorgelust worden!



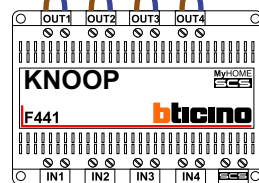
Haal de spanning van het systeem als je een digitizer monteert of demonteert



nokjes connectoren wijzen naar elkaar



Max. 50 meter



Max. 2 meter

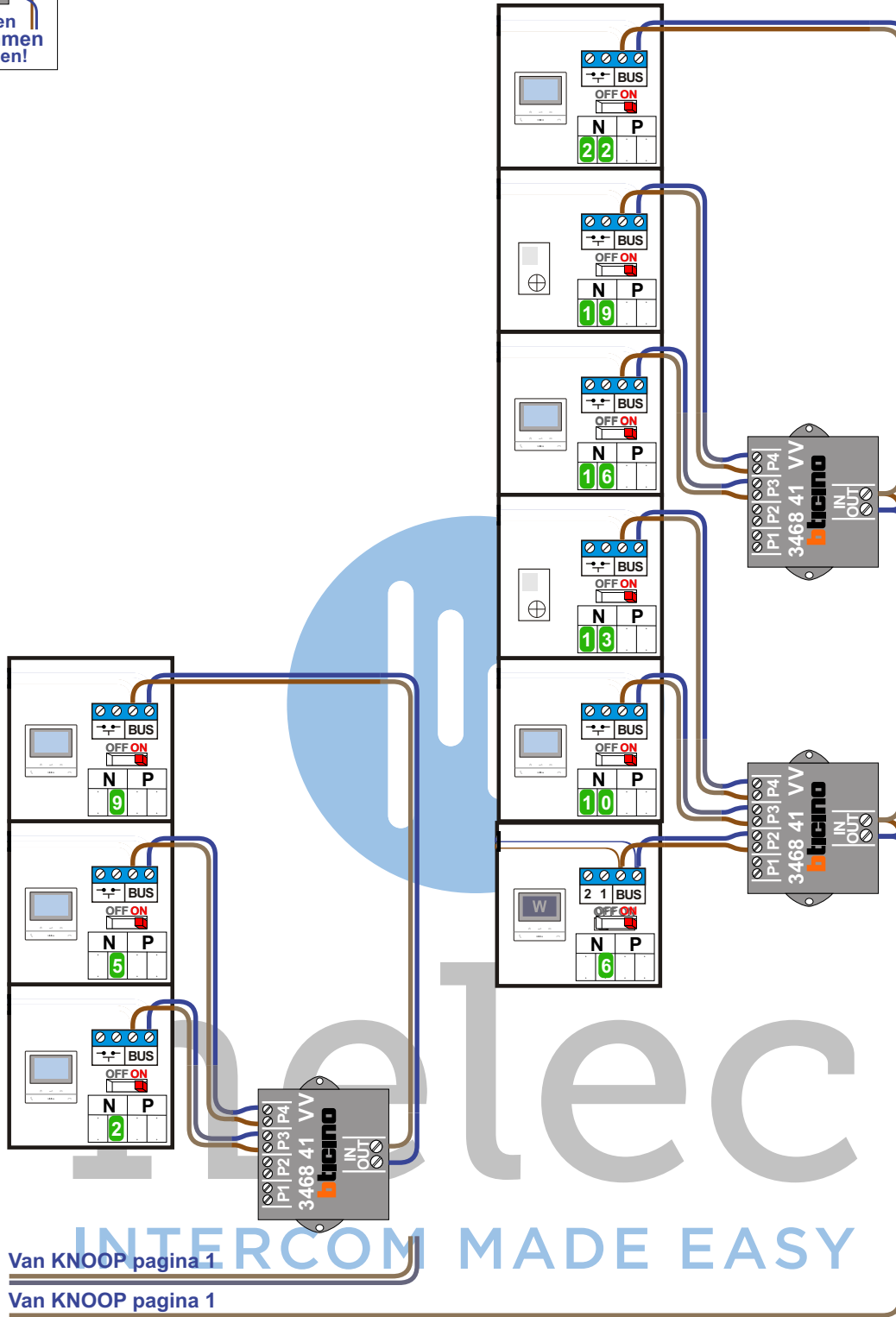
Naar VV pagina 2

Naar VV pagina 2

VideoVerdeler



De aders moeten echt OP de klemmen doorgelust worden!



Van KNOOP pagina 1

Van KNOOP pagina 1

N-waarde	Huisnummer	Eindweerstand	
1	116	X	T-40
2	118	X	M-50b
3	120	X	M-50b
4	122	X	M-50b
5	124	X	M-50b
6	126	X	M-50WiFi
7	128	X	M-50b
8	130	X	M-50b
9	132	X	M-50b
10	134	X	M-50b
11	136	X	T-40
12	138	X	M-50b
13	140	X	T-40
14	142	X	M-50b
15	144	X	M-50b
16	146	X	T-40
17	148	X	M-50b
18	150	X	T-40
19	152	X	M-50b
20	154	X	M-50b
21	156	X	M-50b
22	158	X	M-50b



nelec  
INTERCOM MADE EASY