 = systeemkabel
 Bij andere getwiste kabel **66%** afstand!
 Bij ongetwiste kabel **max. 50 meter** buitenpost naar videofoon.
 UTP op aanvraag.

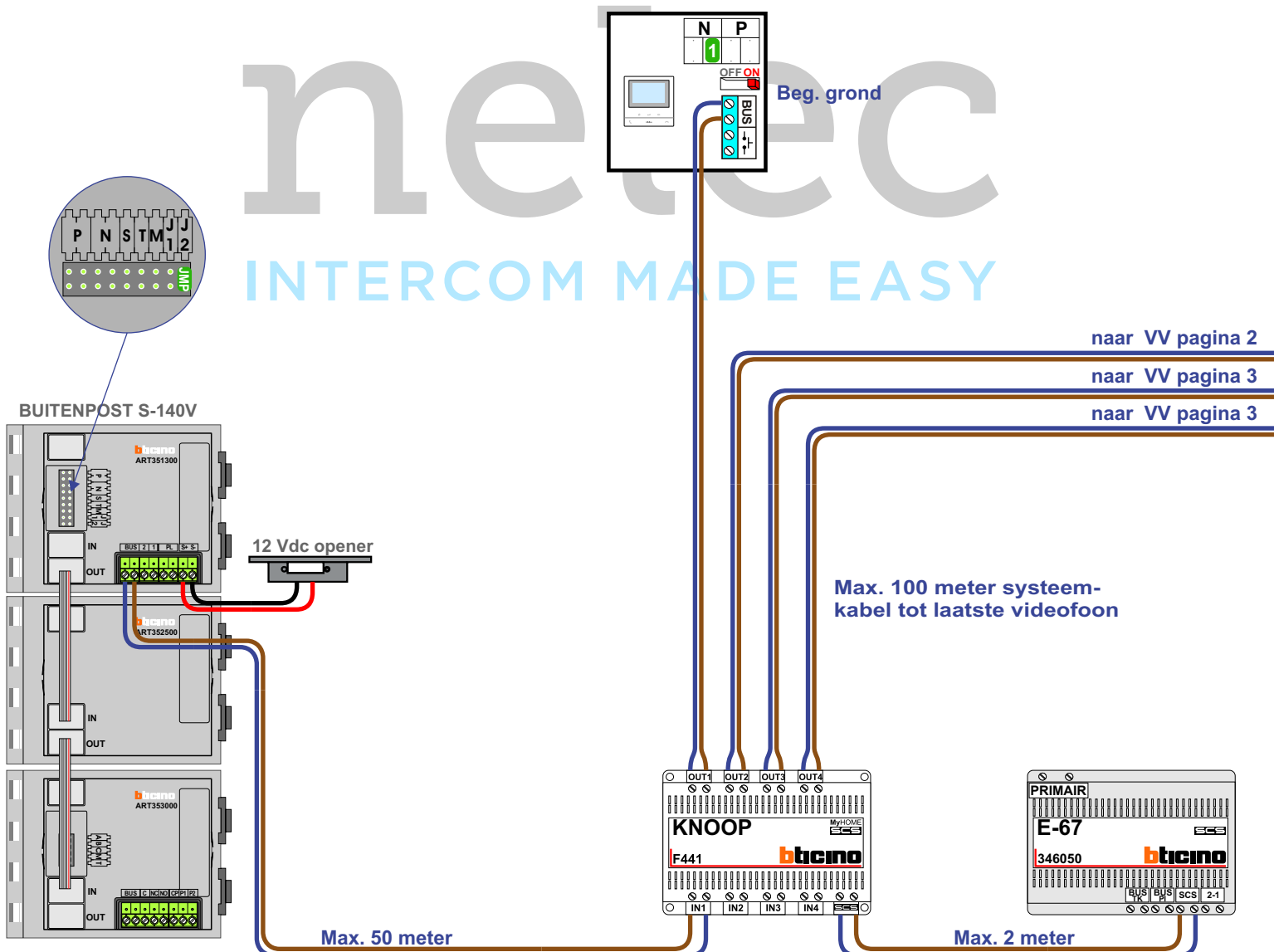
BUS 2-DRAADS

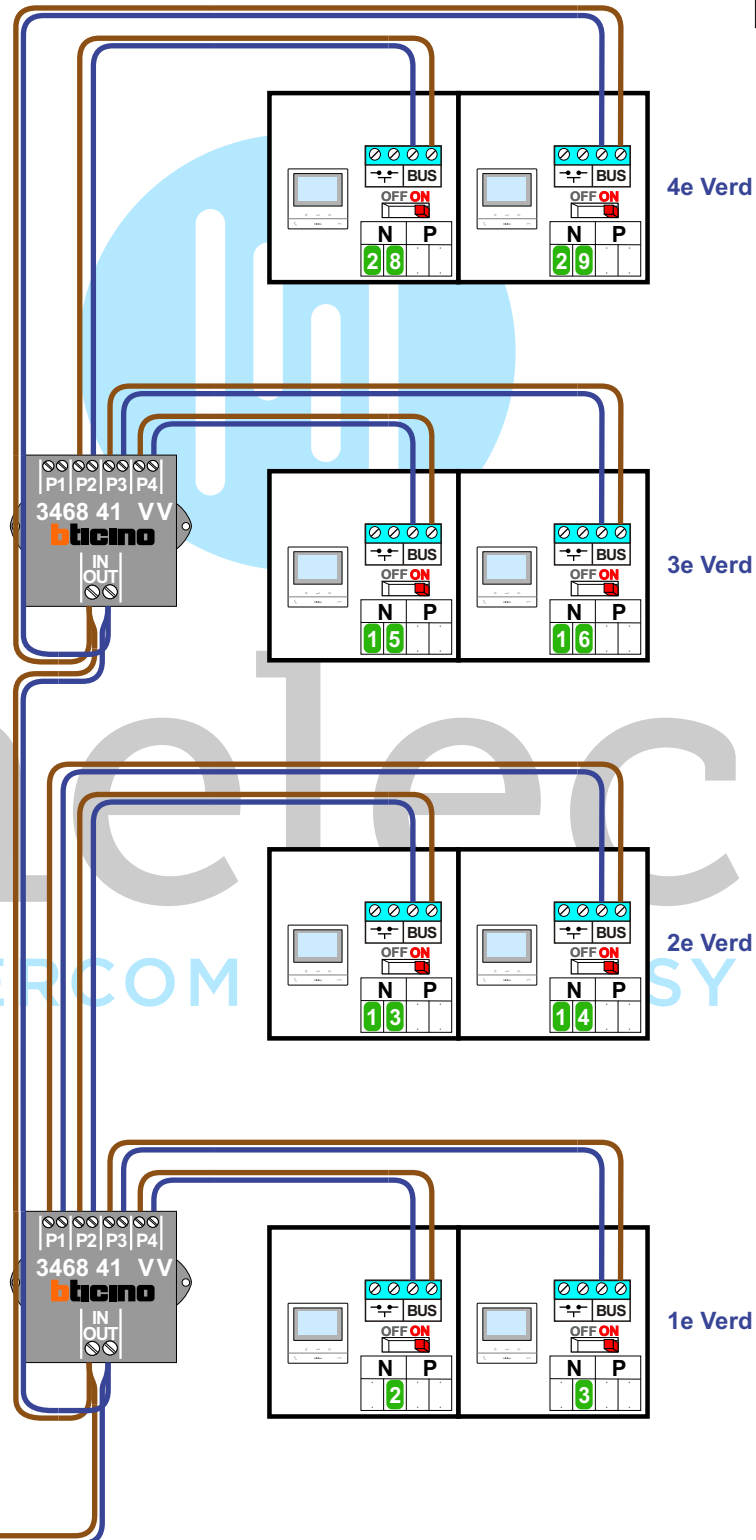


Bij monteren/demonteren **spanning eraf** en voorkom defecten!

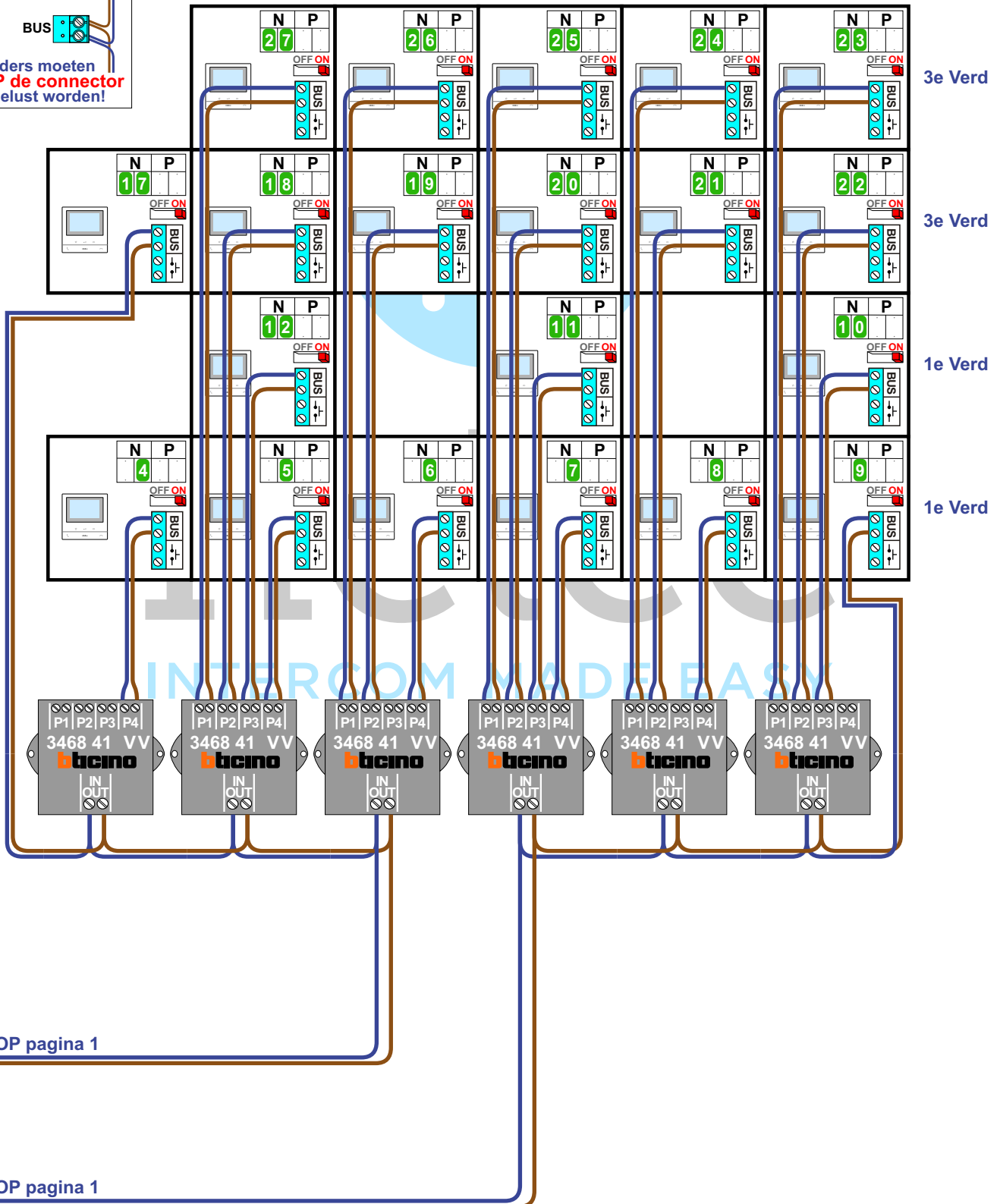


nelec
INTERCOM MADE EASY





van KNOOP pagina 1



N-waarde	Huisnummer	Switch ON
1	111	X
2	113	X
3	115	X
4	117	X
5	119	X
6	121	X
7	123	X
8	125	X
9	127	X
10	129	X
11	131	X
12	133	X
13	135	X
14	137	X
15	139	X
16	141	X
17	143	X
18	145	X
19	147	X
20	149	X
21	151	X
22	153	X
23	155	X
24	157	X
25	159	X
26	161	X
27	163	X
28	165	X
29	167	X

n C
INTEI EASY