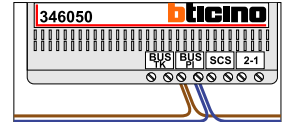
 = systeemkabel  
Bij andere getwiste kabel 66% afstand!  
Bij ongetwiste kabel max. 50 meter buitenpost naar videofoon.  
UTP op aanvraag.

## Let op!! Drukkers software-matig geprogrammeerd

### BUS 2-DRAADS



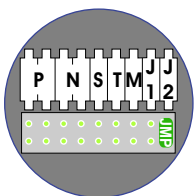
Bij monteren/demonteren spanning eraf en voorkom defecten!



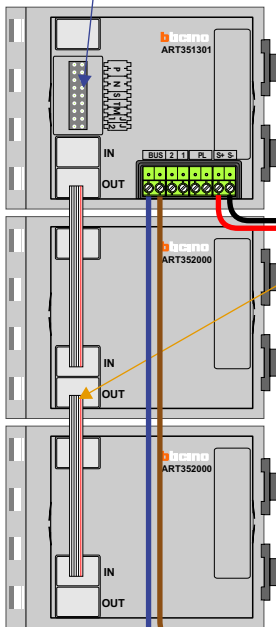
De twee stijgers echt OP de klemmen van E-67 aansluiten!



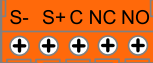
nelec  
INTERCOM MADE EASY



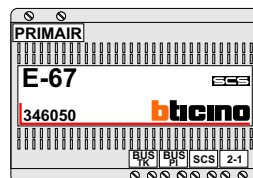
### DEURSTATION S-131V



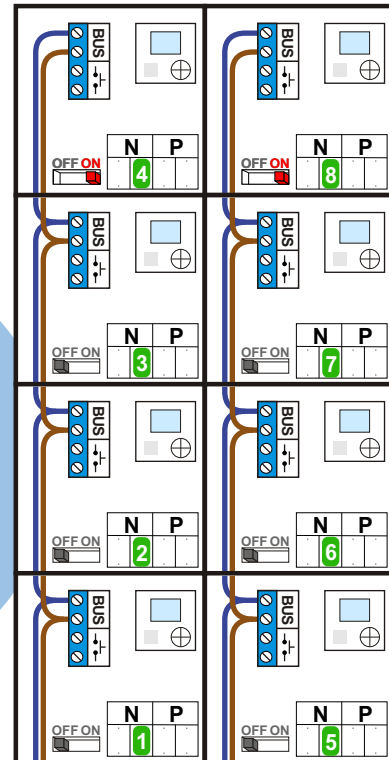
Pot.vrij contact tbv deuropener



Haal de spanning van het systeem als je een module monteert of demonteert



Max. 50 meter



Max. 100 meter systeemkabel tot laatste videofoon

**Let op!!  
Drukkers software-matig  
geprogrammeerd**

