

**— = systeemkabel**  
 Bij andere getwiste kabel 66% afstand!  
 Bij ongetwiste kabel max. 50 meter buitenpost naar videofoon.  
 UTP op aanvraag.

**BUS 2-DRAADS**

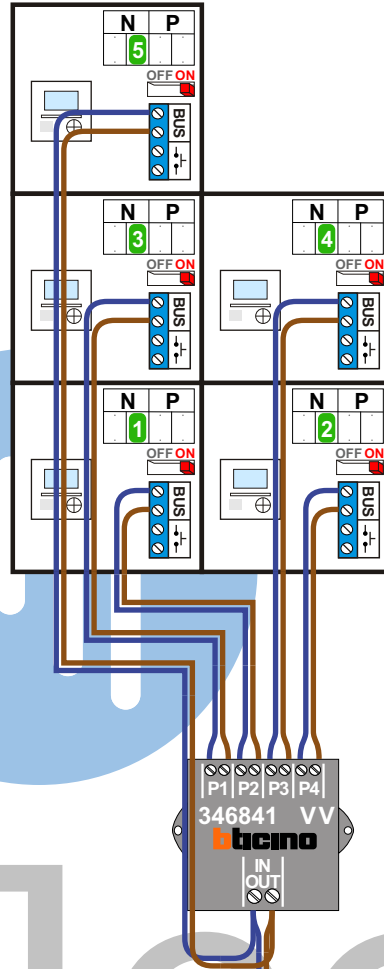


Bij monteren/demonteren spanning eraf en voorkom defecten!

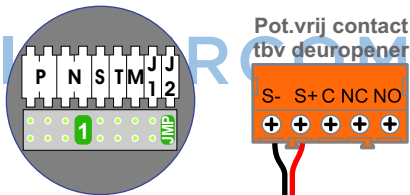
**VideoVerdeler**



De aders moeten echt **OP** de klemmen doorgelust worden!

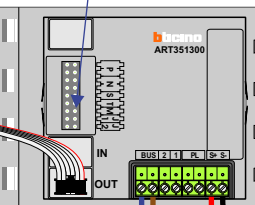


nelec  
INTERCOM MADE EASY



Haal de spanning van het systeem als je de digitizer monteert of demonteert

DEURSTATION S-130V

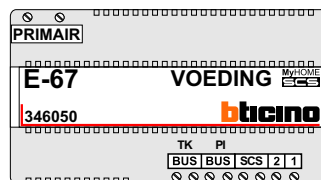


Digitizer voor 1 t/m 8 drukkers



nokjes connectoren wijzen naar elkaar

Max. 50 meter



Max. 100 meter systeemkabel tot laatste videofoon