

N-Waarde	Huisnummer	Switch-ON
1	67A1	
2	67A2	
3	67A3	
4	67A4	
5	67A5	
6	67A6	
7	67A7	
8	67A8	
9	67A9	
10	67A10	
11	67A11	
12	67A12	
13	67A13	
14	67B1	
15	67B2	
16	67B3	
17	67B4	
18	67B5	
19	67B6	
20	67B7	
21	67B8	
22	67B9	
23	67B10	
24	67B11	
25	67B12	
26	67B13	
27	67C1	
28	67C2	
29	67C3	
30	67C4	
31	67C5	
32	67C6	

N-Waarde	Huisnummer	Switch-ON
33	67C7	
34	67C8	
35	67C9	
36	67C10	
37	67C11	
38	67C12	
39	67C13	
40	67D1	
41	67D2	
42	67D3	
43	67D4	
44	67D5	
45	67D6	
46	67D7	
47	67D8	
48	67D9	
49	67D10	
50	67D11	
51	67D12	
52	67D13	
53	67E1	
54	67E2	
55	67E3	
56	67E4	X
57	67E5	X
58	67E6	X
59	67E7	X
60	67E8	X
61	67E9	X
62	67E10	X
63	67E11	
64	67E12	

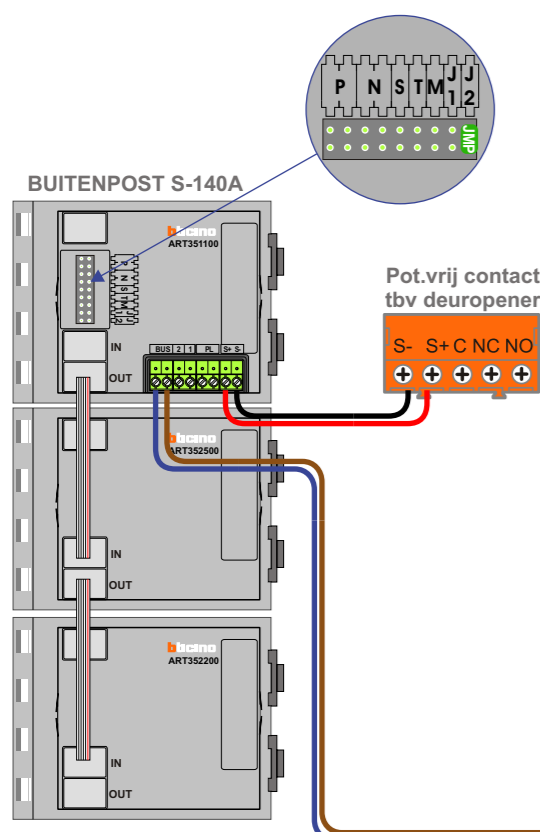
N-Waarde	Huisnummer	Switch-ON
65	67E13	
66	67F1	
67	67F2	
68	67F3	
69	67F4	
70	67F5	
71	67F6	
72	67G1	
73	67G2	
74	67G3	
75	67G4	
76	67G5	
77	67G6	
78	67H1	
79	67H2	
80	67H3	
81	67H4	
82	67H5	
83	67H6	
84	67J1	
85	67J2	
86	67J3	
87	67J4	
88	67J5	
89	67J6	
90	67K1	X
91	67K2	X
92	67K3	X
93	67K4	X
94	67K5	X
95	67K6	X

BUS 2-DRAADS



Bij monteren/demonteren **spanning eraf** en voorkom defecten!

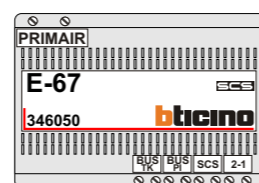
Bij installaties zonder beeld maakt het **niet** uit hoe je de bus aansluit. De telefoons hoeven **niet** in serie en eindweerstand zijn **niet** nodig.



Max. 290 meter

nelec
INTERCOM MADE EASY

Kabels naar Pagina 2



Max. 320 meter systeem-kabel tot laatste deurtelefoon

BUS 2-DRAADS



Bij monteren/demonteren **spanning eraf** en voorkom defecten!

Bij installaties zonder beeld maakt het **niet** uit hoe je de bus aansluit. De telefoons hoeven **niet** in serie en eindweerstand zijn **niet** nodig.

