 = systeemkabel
Bij kabel 2 x 1 mm²:
180% afstand!
Bij kabel 2 x 0,28 mm²:
60% afstand!
UTP op aanvraag.

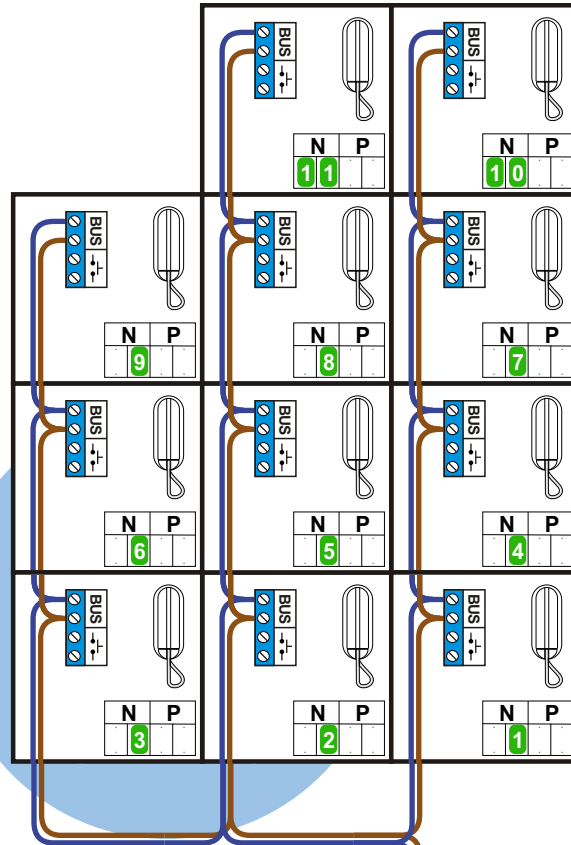
BUS 2-DRAADS



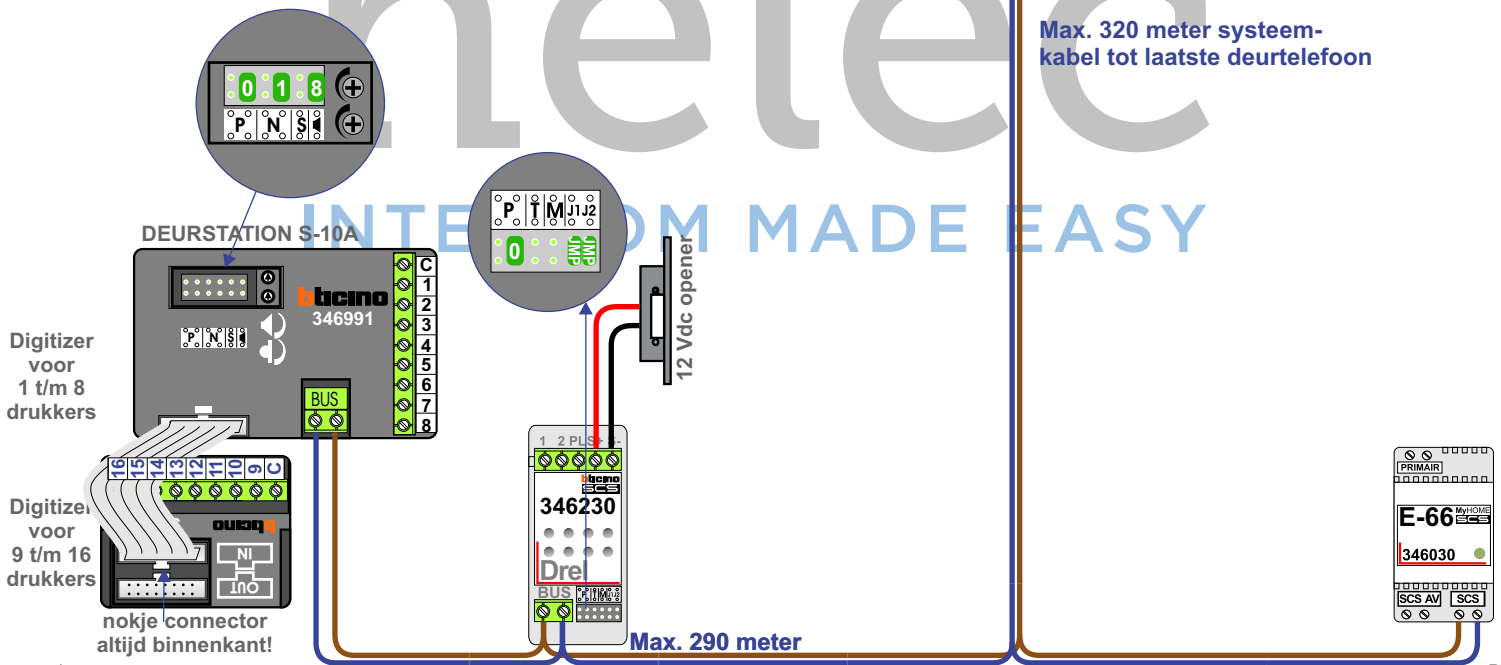
Bij monteren/demonteren
spanning eraf
en voorkom defecten!

Bij installaties zonder
beeld maakt het niet
uit *hoe* je de bus
aansluit. De telefoons
hoeven niet in serie en
eindweerstand zijn
niet nodig.

N-waarde	Huisnummer
1	172
2	174
3	176
4	178
5	180
6	182
7	184
8	186
9	188
10	190
11	192



Max. 320 meter systeem-
kabel tot laatste deurtelefoon



Digitizer
voor
1 t/m 8
drukkers

Digitizer
voor
9 t/m 16
drukkers

nokje connector
altijd binnenkant!

Max. 290 meter