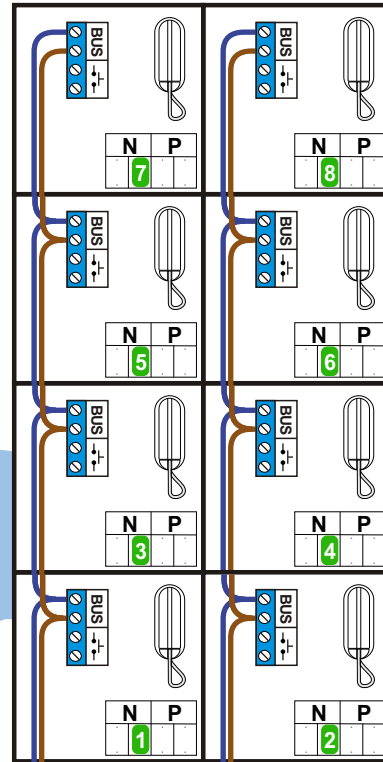


**— = systeemkabel**  
 Bij kabel 2 x 1 mm<sup>2</sup>:  
 180% afstand!  
 Bij kabel 2 x 0,28 mm<sup>2</sup>:  
 60% afstand!  
 UTP op aanvraag.

Bij installaties zonder beeld maakt het niet uit hoe je de bus aansluit. De telefoons hoeven niet in serie en eindweerstand zijn niet nodig.

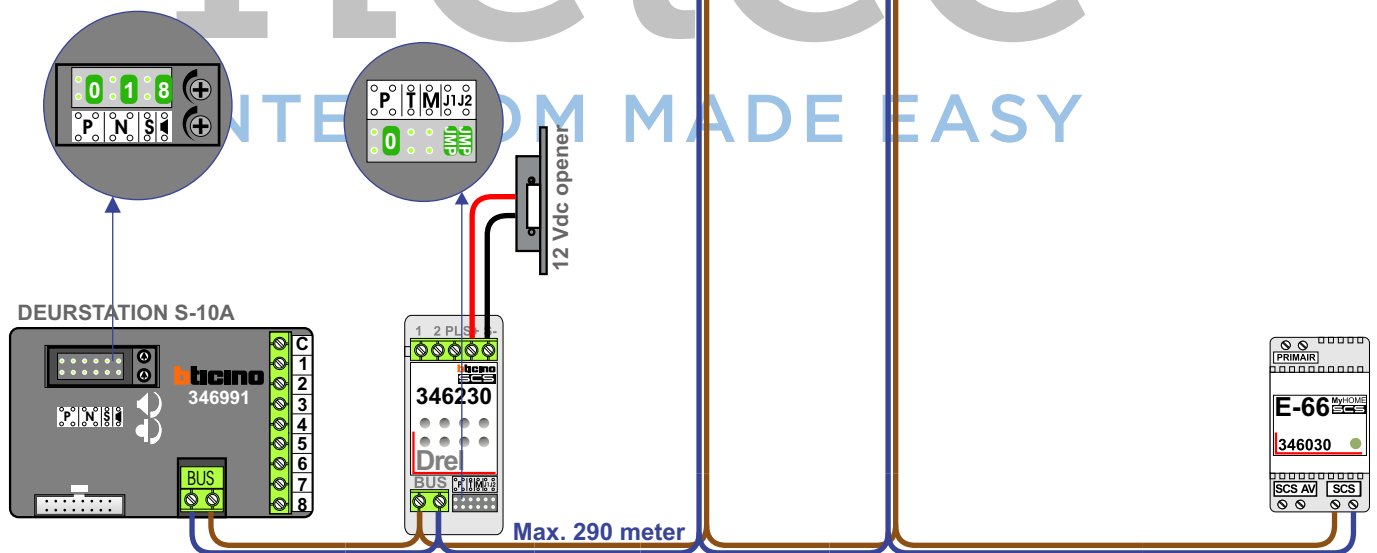
**BUS 2-DRAADS**

Bij monteren/demonteren spanning eraf en voorkom defecten!



Max. 320 meter systeemkabel tot laatste deurtelefoon

nelec  
INTERCOM MADE EASY



Digitizer voor 1 t/m 8 drukkers

Max. 290 meter